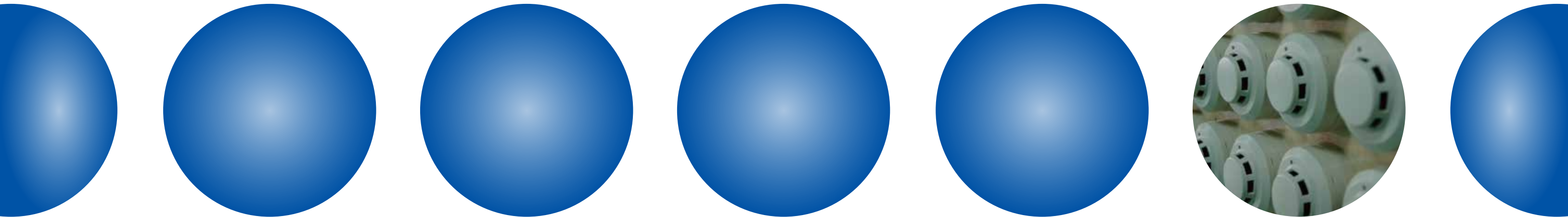


重要说明:

本出版物为通用版本,其中展示的产品信息仅供参考,不构成具体的承诺或者保证。我们持之以恒地追求改进产品技术、提高产品性能,为此我们保留不经通知而对相关产品配置功能以及技术信息进行更新调整的权利。另外,本出版物中对系统性能的描述仅适用于通常情形。由于现实中,实地环境可能存在各种无法预知的特殊情况,因此相关产品性能的实现,将有赖于专业的调查分析以及设计规划。敬请垂询海湾公司工作人员,我们将非常乐意为您提供专业建议。



海湾®工业火灾自动报警及消防联动控制系统 应用设计说明书



关注海湾官方微信
最新资讯实时掌握



便捷高效 触手可及
海湾商城 码上了解

海湾安全技术有限公司

服务热线:400 612 0119

地址:河北省秦皇岛开发区长江东道80号

网址:www.gst.com.cn mall.gst.com.cn

海湾公司 (GST) 简介

海湾公司(GST)是国内主要的火灾探测报警及消防整体解决方案供应商之一。自 1993 年成立以来,海湾已成为中国消防行业的主要品牌,广受用户认可。

海湾公司不仅拥有二十多条先进的电子产品生产线,配合其卓越的生产管理体系和严谨的质量控制流程,使海湾成为其母公司,开利全球公司(Carrier Global Corporation),全球技术先进、精益求精的建筑智能电子产品生产基地之一。其不同产品根据不同需求分别通过了 CCC、UL、LPCB、CE、SAI、EAC 等一项或多项国内和国际认证。

海湾公司拥有强大的技术研发实力和持续创新能力,在中国北京和秦皇岛分别设有产品研发中心和博士后科研工作站,着眼于行业尖端技术与标准,与时俱进地开发新技术和新产品。产品线覆盖从火灾前期预警到后期灭火,再到智能逃生等各个环节,不断为保护人民生命财产安全提供优质的产品。

海湾公司在中国 150 多个城市设有专业的销售服务联络网点,同时依托开利全球公司的全球销售网络将产品与服务扩展到全球多个国家和地区,工程涵盖商业楼宇、住宅楼宇、公共设施、医疗、金融、酒店、教育及工业等多个领域。

自 2009 年 8 月海湾公司加入开利全球公司以来,结合其在国际市场和国内市场上的品牌、资本、技术和管理优势,致力于为客户提供全面高效的一站式消防解决方案,提升整体生活质量,带动现代化城市发展。

前 言

火灾自动报警系统及消防联动应用设计说明按照通用场合类和工业场合类两部分介绍。通用场合火灾自动报警及消防联动系统应用设计书主要介绍了火灾探测器及接口部件、报警按钮、现场模块及指示部件、火灾报警控制器及火灾报警显示盘、直流不间断电源、气体灭火控制系统、消防电话系统、消防广播系统、消防控制室图形显示装置、联网系统等相关内容。工业场合火灾自动报警及消防联动系统应用设计书主要介绍了防爆系列产品、吸气式感烟火灾探测系列产品、工业模块系列产品等相关内容。

本应用设计说明书可作为火灾自动报警及消防联动控制产品的选型及应用设计的参考资料使用。

重要说明:

- (1) 本应用设计说明书中的产品说明如与产品安装使用说明书有冲突的,以产品安装使用说明书为准。产品仅应被安装在产品安装使用说明书所明示规定的使用环境,不适用于有腐蚀性气体的场所(包括使用磷化铝杀虫剂的烟草仓库)。产品不可被安装在对设备有特殊认证要求的环境或场所(包括但不限于爆炸性环境、船舶、飞机、火车、机动车等交通工具)。如有特殊需求,请联系本公司相应销售人员。
- (2) 本应用设计说明书为通用版本,其中展示的产品信息仅供参考,不构成具体的承诺或者保证。我们持之以恒地追求改进产品技术、提高产品性能,为此我们保留不经通知而对相关产品配置功能以及技术信息进行更新调整的权利。另外,本应用设计说明书中对系统和产品性能的描述仅适用于通常情形。由于现实中,实地环境可能存在各种无法预知的特别情况,因此相关产品性能的实现,将有赖于专业的调查分析以及设计规划。敬请垂询公司工作人员,我们将非常乐意为您提供专业建议。
- (3) 应注意使用最新版本的应用设计说明书,本应用设计说明书版本升级时恕厂家不另行通知。本应用设计说明书的产品或引用的标准有可能升级,如本应用设计说明书中的产品升级,则以升级产品安装使用说明书最新版本为准,如本应用设计说明书所引用的标准已升级,则以最新标准为准,恕厂家不另行通知。

目 录

海湾公司 (GST) 简介.....	I
前 言.....	II
一. 产品介绍.....	1
(一) 防爆系列产品.....	1
1. GST (Ex) 系列防爆型火灾自动报警系统简介.....	1
1.1 名词术语.....	1
1.2 产品适用环境.....	2
2. 本安编码型火灾探测报警产品.....	2
2.1 JTY-GM-GSTN9811 (Ex)点型光电感烟火灾探测器.....	2
2.2 JTY-GM-GSTN9811 (Ex)/T 点型光电感烟火灾探测器.....	3
2.3 JTW-ZOM-GSTN9812(Ex)点型感温火灾探测器.....	5
2.4 JTF-GOM-GSTN9813(Ex) 点型复合式感烟感温火灾探测器.....	7
2.5 J-SAM-GSTN9311(Ex)型手动火灾报警按钮.....	9
2.6 J-SAM-GSTN9313(Ex)型消火栓按钮.....	14
2.7 GST-HX-MN100C (Ex) 火灾声光警报器.....	16
2.8 GST-HX-MN120C (Ex) 火灾声光警报器.....	18
3. 本安编码型产品接口设备.....	20
3.1 GST-LD-N8401(Ex)总线隔离式安全栅.....	20
3.2 GST-LD-N8402(Ex)电源隔离式安全栅.....	22
3.3 GST-JX050 接线箱.....	24
4. 本安非编码型火灾探测报警产品.....	25
4.1 JTY-GF-GST104 (Ex) /T 点型光电感烟火灾探测器.....	25
4.2 JTY-GF-GST9711 (Ex) 型点型光电感烟火灾探测器.....	27
4.3 JTW-ZOF-GST9712 (Ex) 型点型感温火灾探测器.....	29
4.4 JTF-GOF-GST9713 (Ex) 型点型复合式感烟感温火灾探测器.....	31
4.5 J-SAF-GST9211A (Ex) 型手动火灾报警按钮.....	32
4.6 J-SAF-GST9213A(Ex)型消火栓按钮.....	33
4.7 HX-100A(Ex)型火灾声光警报器.....	35
5. 本安非编码型产品接口设备.....	36
5.1 GST-AS-200 齐纳安全栅.....	36
5.2 GST-AS-300 齐纳安全栅.....	38
5.3 GST-LD-8331 型模块箱.....	39
5.4 GST-LD-8332 型模块箱.....	42
5.5 GST-LD-8333 型模块箱.....	44
6. 隔爆型火灾探测报警产品.....	46
6.1 JTY-HM-GST9615 线型光束感烟火灾探测器.....	46
6.2 JTG-ZM-GST9614 点型紫外火焰探测器.....	51
6.3 JTG-UM-GST9616 点型红外火焰探测器.....	55
6.4 J-SAM-GST9116 手动火灾报警按钮.....	58

7.	隔爆场合用可燃性气体探测报警系列	62
7.1	GST-BF003M 型点型可燃气体探测器	62
7.2	GST-BF003M 点型可燃气体探测器传感器防护罩	66
7.3	JB-KR-GSTN004 型可燃气体报警控制器	66
8.	BHD51 系列防爆接线盒	70
8.1	适用范围	70
8.2	型号含义	71
8.3	主要技术指标	71
8.4	安装、使用及维修	72
(二)	工业模块系列产品	73
1.	GST-LD-IE8301 型输入/输出模块	73
1.1	特点	73
1.2	主要技术指标	73
1.3	结构特征、安装与布线	73
1.4	应用方法	75
2.	GST-LD-I8313 型隔离器	77
2.1	特点	77
2.2	主要技术指标	77
2.3	结构特征、安装与布线	77
(三)	吸气式感烟火灾探测器产品	80
1.	JTY-GXF-GST1D	80
1.1	特点	80
1.2	主要技术指标	80
1.3	结构特征、安装与布线	80
1.4	应用方法	82
2.	JTY-GXF-GST2D	83
2.1	特点	83
2.2	主要技术指标	83
2.3	结构特征、安装与布线	84
2.4	应用方法	86
(四)	缆式线型感温火灾探测器产品	88
1.	JTW-LD-GST85A	88
1.1	特点	88
1.2	主要技术指标	88
1.3	结构特征、安装与布线	89
2.	JTW-LD-GST85B	91
2.1	特点	91
2.2	主要技术指标	91
2.3	结构特征、安装与布线	92
3.	JTW-LD-GST105A	95
3.1	特点	95
3.2	主要技术指标	95

3.3	结构特征、安装与布线	96
4.	JTW-LD-GST105B	98
4.1	特点	98
4.2	主要技术指标	98
4.3	结构特征、安装与布线	99
二.	火灾自动报警及联动控制系统设计说明	103

一. 产品介绍

(一) 防爆系列产品

1. GST (Ex) 系列防爆型火灾自动报警系统简介

GST (Ex) 防爆型火灾自动报警控制系统由本安编码型防爆设备、本安编码型产品接口设备、本安非编码型防爆设备、本安非编码型产品接口设备、隔爆型防爆设备、隔爆场合用可燃气体探测报警设备及火灾报警控制器组成。本系列产品吸收国际、国内同类产品的先进技术, 完全符合石油、化工等行业的使用要求, 并经国家防爆电气产品质量监督检验中心检验合格, 具备很高的可靠性和稳定性。

GST (Ex) 系列产品可分为本安编码型防爆设备、本安非编码型防爆设备和隔爆型防爆设备三大类。

本安编码型防爆设备包括: JTY-GM-GSTN9811 (Ex) 点型光电感烟火灾探测器、JTY-GM-GSTN9811 (Ex)/T 点型光电感烟火灾探测器、JTW-ZOM-GSTN9812 (Ex) 点型感温火灾探测器、JTF-GOM-GSTN9813 (Ex) 点型复合式感烟感温火灾探测器、J-SAM-GSTN9311 (Ex) 型手动火灾报警按钮、J-SAM-GSTN9313 (Ex) 型消火栓按钮、GST-HX-MN100C (Ex) 火灾声光警报器。

本安非编码型防爆设备包括: JTY-GF-GST104 (Ex)/T 点型光电感烟火灾探测器、JTY-GF-GST9711 (Ex) 型点型光电感烟火灾探测器、JTW-ZOF-GST9712 (Ex) 型点型感温火灾探测器、JTF-GOF-GST9713 (Ex) 型点型复合式感烟感温火灾探测器、J-SAF-GST9211A (Ex) 型手动火灾报警按钮、J-SAF-GST9213A (Ex) 型消火栓按钮、HX-100A (Ex) 型火灾声光警报器。

隔爆型防爆设备包括: JTY-HM-GST9615 线型光束感烟火灾探测器、JTG-ZM-GST9614 点型紫外火焰探测器、JTG-UM-GST9616 点型红外火焰探测器、J-SAM-GST9116 手动火灾报警按钮。

隔爆场合用可燃气体探测报警设备包括: GST-BF003M 型点型可燃气体探测器、JB-KR-GST004 型可燃气体报警控制器。

本安编码型防爆产品需要通过隔离式安全栅接入火灾报警系统。对于非编码本安型防爆产品, 需采用 GST-LD-8331 模块箱、GST-LD-8332 模块箱、GST-LD-8333 模块箱实现与编码型火灾报警控制系统的连接, 此时在回路的末端应连接一只 4.7k 终端电阻 (不包括警报器)。对于隔爆型防爆产品, 可直接与编码型火灾报警控制系统的连接。**注意: 安全栅与编码接口设备需要安装于安全区内, 如果在爆炸区域需要进行线缆连接或分支, 需加装 BHD51 型防爆接线盒。**

1.1 名词术语

(1) 本质安全电路

在规定条件 (包括正常工作和规定的故障条件) 下产生的任何电火花或任何热效应均不能点燃规定的爆炸性气体环境的电路。

(2) 本质安全设备

在其内部的所有电路都是本质安全电路的电气设备。

(3) 关联设备

装有本质安全电路和非本质安全电路, 且结构使非本质安全电路不能对本质安全电路产生不利影响的电气设备。

(4) 二极管安全栅

由熔断器、电阻或其组合保护的, 由并联二极管或二极管电路 (包括齐纳二极管) 组成的组件,

并被制成独立装置，而不是作为较大设备的部件。

1.2 产品适用环境

根据产品铭牌防爆标志确定适用的爆炸性气体环境。

2. 本安编码型火灾探测报警产品

2.1 JTY-GM-GSTN9811 (Ex)点型光电感烟火灾探测器

2.1.1 特点

JTY-GM-GSTN9811 (Ex)点型光电感烟火灾探测器（以下简称探测器）是采用红外散射原理研制而成的点型光电感烟火灾探测器，为编码型探测器，地址码可通过 BMQ-2 编码器进行设置（编码设置需要在安全区进行）。探测器适用于石油、化工等行业具有防爆要求的 1 区及 2 区使用。与 GST-LD-N8401(Ex)总线隔离式安全栅配合使用，可接入本公司生产的各类火灾报警控制器，完成探测器的信号处理。

该探测器防爆类型为本质安全型，产品符合 GB 3836.1-2010《爆炸性环境 第 1 部分：设备 通用要求》和 GB 3836.4-2010《爆炸性环境 第 4 部分：由本质安全型“i”保护的设备的有关规定。

2.1.2 主要技术指标

(1) 工作电压：

信号总线电压：总线 24V 允许范围：16V~28V

(2) 工作电流：

监视电流 $\leq 0.3\text{mA}$

报警电流 $\leq 1.0\text{mA}$

(3) 指示灯：红色，巡检时闪烁，报警时常亮

(4) 防爆标志：Ex ib IIC T6 Gb

(5) 安全栅参数： $U_0=28\text{V}$ $I_0=115\text{mA}$ $C_0=0.083\ \mu\text{F}$ $L_0=4\text{mH}$ $P_0=0.8\text{W}$

(6) 设备最大输入参数： $U_i=28\text{V}$ $I_i=115\text{mA}$ $C_i=0$ $L_i=0$ $P_i=0.8\text{W}$

(7) 线制：信号二总线无极性

(8) 编码方式：电子编码（编码范围为1~242）

(9) 外壳防护等级：IP42

(10) 使用环境：温 度： $-10^\circ\text{C}\sim+55^\circ\text{C}$

相对湿度 $\leq 95\%$ ，不凝露

(11) 探测器尺寸：直径：103mm 高：55mm（带底座）

2.1.3 保护面积：

当空间高度为 6 米~12 米时，一个探测器的保护面积，对一般保护场所而言为 80 平方米。空间高度为 6 米以下时，保护面积为 60 平方米。具体参数应以《火灾自动报警系统设计规范》(GB 50116) 为准。

2.1.4 结构特征、安装与布线

探测器外形示意图如图 1-1 所示。

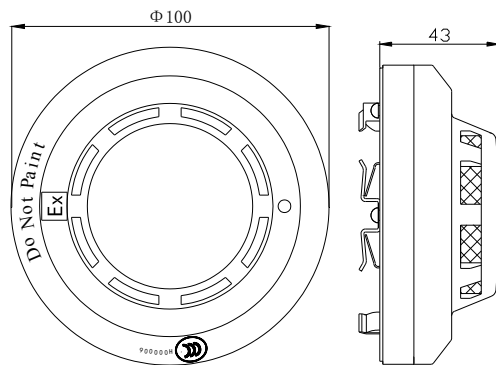


图 1-1

探测器安装方式如图 1-2 所示。

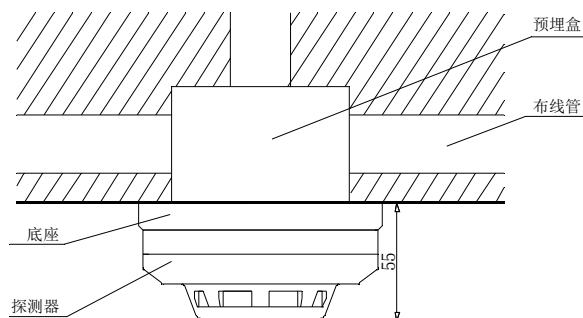


图 1-2

探测器与 DZ-02 (Ex) 防爆通用底座配套使用，底座示意图如图 1-3 所示。底座上有 4 个导体片，1, 3 导片上带接线端子，底座上不设定位卡，便于调整探测器报警确认灯的方向。布线管内的探测器总线分别接在 1, 3 接线端子上（不分极性），另一对导体片用来辅助固定探测器。

待底座安装牢固后，将探测器底部对正底座顺时针旋转，即可将探测器安装在底座上。

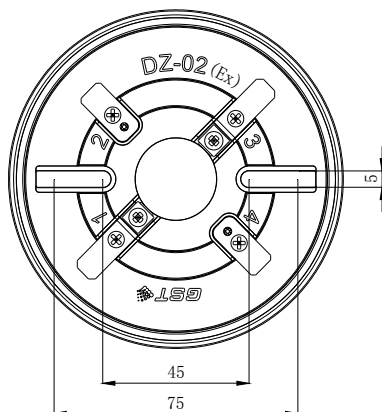


图 1-3

布线要求：底座接线电缆均选用截面积不小于 1.0mm^2 的本安电缆，且电缆间分布电容不得大于 $0.083\mu\text{F}$ ，分布电感不得大于 4.0mH 。

2.2 JTY-GM-GSTN9811 (Ex)/T 点型光电感烟火灾探测器

2.2.1 特点

JTY-GM-GSTN9811 (Ex)/T 点型光电感烟火灾探测器（以下简称探测器）是采用红外散射原理研制而成的点型光电感烟火灾探测器，为编码型探测器，地址码可通过 BMQ-2 编码器进行设置（编

码设置需要在安全区进行)。探测器适用于石油、化工等行业具有防爆要求的 1 区及 2 区使用。与 GST-LD-N8401(Ex)总线隔离式安全栅配合使用,可接入本公司生产的各类火灾报警控制器,完成探测器的信号处理。

该探测器防爆类型为本质安全型,产品符合 GB 3836.1-2010《爆炸性环境 第 1 部分:设备 通用要求》和 GB 3836.4-2010《爆炸性环境 第 4 部分:由本质安全型“i”保护的 设备》的有关规定。同时本探测器还抗磷化铝、盐雾、二氧化硫腐蚀,适用于仓库、厂房及其它有磷化铝、盐雾、二氧化硫腐蚀环境的场所。

2.2.2 主要技术指标

(1) 工作电压:

信号总线电压: 总线 24V 允许范围: 16V~28V

(2) 工作电流:

监视电流 $\leq 0.3\text{mA}$

报警电流 $\leq 1.0\text{mA}$

(3) 指示灯: 红色, 巡检时闪烁, 报警时常亮

(4) 防爆标志: Ex ib IIC T6 Gb

(5) 安全栅参数: $U_0=28\text{V}$ $I_0=115\text{mA}$ $C_0=0.083\ \mu\text{F}$ $L_0=4\text{mH}$ $P_0=0.8\text{W}$

(6) 设备最大输入参数: $U_i=28\text{V}$ $I_i=115\text{mA}$ $C_i=0$ $L_i=0$ $P_i=0.8\text{W}$

(7) 线制: 信号二总线无极性

(8) 编码方式: 电子编码 (编码范围为 1~242)

(9) 外壳防护等级: IP42

(10) 使用环境:

温 度: $-10^{\circ}\text{C}\sim+55^{\circ}\text{C}$

相对湿度 $\leq 95\%$, 不凝露

(11) 探测器尺寸: 直径: 103mm 高: 55mm (带底座)

2.2.3 保护面积:

当空间高度为 6 米~12 米时, 一个探测器的保护面积, 对一般保护场所而言为 80 平方米。空间高度为 6 米以下时, 保护面积为 60 平方米。具体参数应以《火灾自动报警系统设计规范》(GB 50116) 为准。

2.2.4 结构特征、安装与布线

探测器外形示意图如图 1-4 所示。

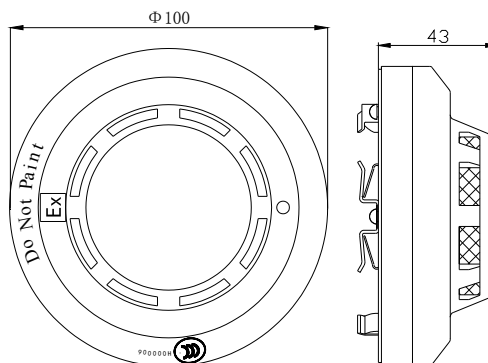


图 1-4

探测器安装方式如图 1-5 所示。

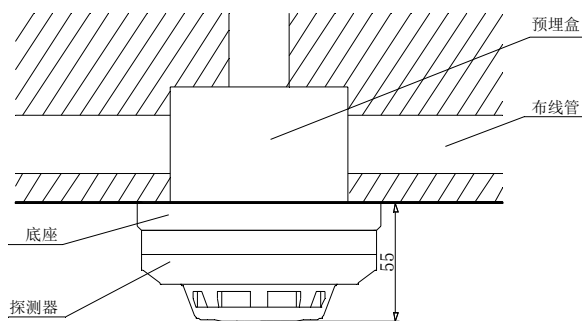


图 1-5

本探测器采用 DZ-03 (Ex) 本安型定位底座安装，探测器与底座之间有定位卡口，使探测器具有唯一的安装位置。探测器的防爆底座示意图如图 1-6 所示。底座上有 4 个导体片，布线管内的探测器总线分别接在任意对角的二个接线端子上（不分极性），另一对导体片用来辅助固定探测器。

探测器与防爆定位底座上有定位凸棱，使探测器具有唯一的安装位置。防爆定位底座 A、B 处有两个凸棱，探测器防爆定位中扣侧面 C 处有一个凸棱。装配时，将探测器 C 对准防爆定位底座 A 处，顺时针旋转至 B 处即可安装好探测器。

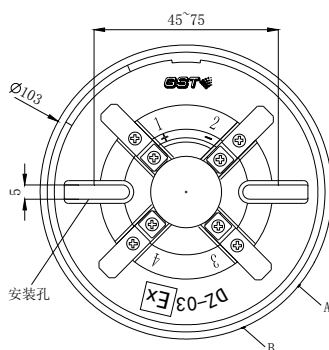


图 1-6

布线要求：底座接线电缆均选用截面积不小于 1.0mm^2 的本安电缆，且电缆间分布电容不得大于 $0.083\mu\text{F}$ ，分布电感不得大于 4.0mH 。

2.3 JTW-ZOM-GSTN9812 (Ex) 点型感温火灾探测器

2.3.1 特点

JTW-ZOM-GSTN9812(Ex)点型感温火灾探测器（以下简称探测器）为编码型探测器，地址码可通过BMQ-2编码器进行设置（编码设置需要在安全区进行）。适用于石油、化工等行业具有防爆要求的1区及2区使用。与GST-LD-N8401(Ex)总线隔离式安全栅配合使用，可接入本公司生产的各类火灾报警控制器，完成探测器的信号处理。

该探测器防爆类型为本质安全型，产品符合 GB 3836.1-2010《爆炸性环境 第 1 部分：设备 通用要求》和 GB 3836.4-2010《爆炸性环境 第 4 部分：由本质安全型“i”保护的设备的有关规定》。

2.3.2 主要技术指标

(1) 探测器类别：A2R

(2) 工作电压：

信号总线电压：总线 24V 允许范围：16V~28V

(3) 工作电流:

监视电流 $\leq 0.3\text{mA}$

报警电流 $\leq 1.0\text{mA}$

(4) 指示灯: 红色, 巡检时闪烁, 报警时常亮

(5) 防爆标志: Ex ib IIC T6 Gb

(6) 安全栅参数: $U_0=28\text{V}$ $I_0=115\text{mA}$ $C_0=0.083\ \mu\text{F}$ $L_0=4\text{mH}$ $P_0=0.8\text{W}$

(7) 设备最大输入参数: $U_i=28\text{V}$ $I_i=115\text{mA}$ $C_i=0$ $L_i=0$ $P_i=0.8\text{W}$

(8) 线制: 信号二总线无极性

(9) 编码方式: 电子编码 (编码范围为 1~242)

(10) 外壳防护等级: IP42

(11) 使用环境: 温度: $-10^\circ\text{C} \sim +50^\circ\text{C}$

相对湿度 $\leq 95\%$, 不凝露

(12) 探测器尺寸: 直径: 103mm 高: 58mm (带底座)

2.3.3 保护面积

保护面积: 当空间高度小于 8m 时, 一个探测器的保护面积, 对一般保护现场而言为 $20\text{m}^2 \sim 30\text{m}^2$ 。具体参数应以《火灾自动报警系统设计规范》(GB 50116) 为准。

2.3.4 结构特征、安装与布线

探测器外形示意图如图 1-7 所示。

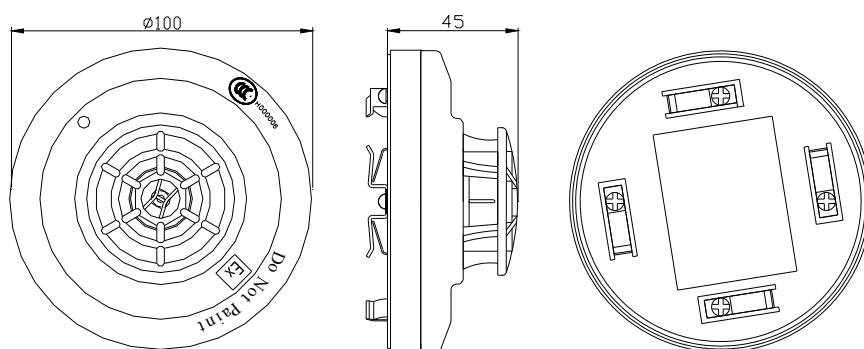


图 1-7

探测器安装方式如图 1-8 所示。

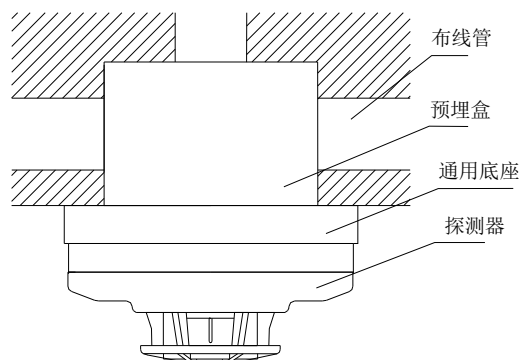


图 1-8

探测器与 DZ-02 (Ex) 防爆通用底座配套使用，底座示意图如图 1-9 所示。底座上有 4 个导体片，1, 3 导片上带接线端子，底座上不设定位卡，便于调整探测器报警确认灯的方向。布线管内的探测器总线分别接在 1, 3 接线端子上（不分极性），另一对导体片用来辅助固定探测器。

待底座安装牢固后，将探测器底部对正底座顺时针旋转，即可将探测器安装在底座上

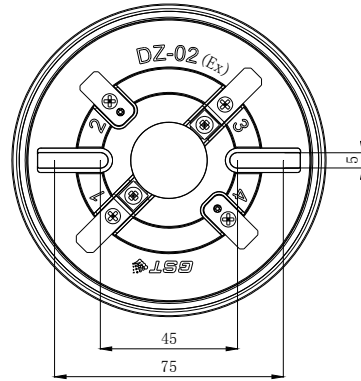


图 1-9

布线要求：底座接线电缆均选用截面积不小于 1.0mm^2 的本安电缆，且电缆间分布电容不得大于 $0.083\mu\text{F}$ ，分布电感不得大于 4.0mH 。

2.4 JTF-GOM-GSTN9813 (Ex) 点型复合式感烟感温火灾探测器

2.4.1 特点

JTF-GOM-GSTN9813(Ex) 点型复合式感烟感温火灾探测器（以下简称探测器）是由烟雾传感器和半导体温度传感器从工艺结构和电路结构上共同构成的多元复合探测器。探测器为编码型探测器，地址码可通过 BMQ-2 编码器进行设置（编码设置需要在安全区进行）。探测器适用于石油、化工等行业具有防爆要求的 1 区及 2 区使用。与 GST-LD-N8401(Ex)总线隔离式安全栅配合使用，可接入本公司生产的各类火灾报警控制器，完成探测器的信号处理。

该探测器防爆类型为本质安全型，产品符合 GB 3836.1-2010《爆炸性环境 第 1 部分：设备 通用要求》和 GB 3836.4-2010《爆炸性环境 第 4 部分：由本质安全型“i”保护的设备的有关规定》。

2.4.2 主要技术指标

- (1) 工作电压：
 - 信号总线电压：总线 24V 允许范围：16V~28V
- (2) 工作电流：
 - 监视电流 $\leq 0.3\text{mA}$
 - 报警电流 $\leq 1.0\text{mA}$
- (3) 感温类别：A2R
- (4) 指示灯：红色，巡检时闪烁，报警时常亮
- (5) 防爆标志：Ex ib IIC T6 Gb
- (6) 安全栅参数： $U_0=28\text{V}$ $I_0=115\text{mA}$ $C_0=0.083\mu\text{F}$ $L_0=4\text{mH}$ $P_0=0.8\text{W}$
- (7) 设备最大输入参数： $U_i=28\text{V}$ $I_i=115\text{mA}$ $C_i=0$ $L_i=0$ $P_i=0.8\text{W}$
- (8) 线制：信号二总线无极性
- (9) 编码方式：电子编码（编码范围为 1~242）
- (10) 外壳防护等级：IP42

- (11) 使用环境：温 度：-10℃~+50℃
 相对湿度≤95%，不凝露
- (12) 探测器尺寸：直径：103mm 高：55mm（带底座）

2.4.1 保护面积

当空间高度为 6 米~12 米时，一个探测器的保护面积，对一般保护场所而言为 80 平方米。空间高度为 6 米以下时，保护面积为 60 平方米。具体参数应以《火灾自动报警系统设计规范》(GB 50116) 为准。

2.4.2 结构特征、安装与布线

探测器外形示意图如图 1-10 所示。

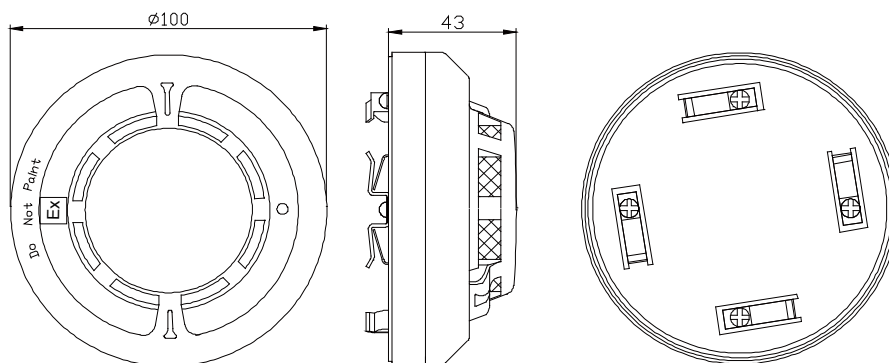


图 1-10

探测器安装方式如图 1-11 所示。

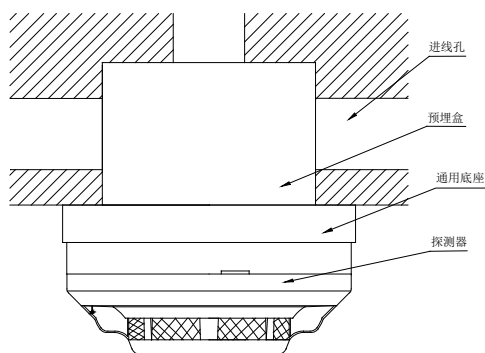


图 1-11

探测器与 DZ-02 (Ex) 防爆通用底座配套使用，底座示意图如图 1-12 所示。底座上有 4 个导体片，1, 3 导片上带接线端子，底座上不设定位卡，便于调整探测器报警确认灯的方向。布线管内的探测器总线分别接在 1,3 接线端子上（不分极性），另一对导体片用来辅助固定探测器。

待底座安装牢固后，将探测器底部对正底座顺时针旋转，即可将探测器安装在底座上。

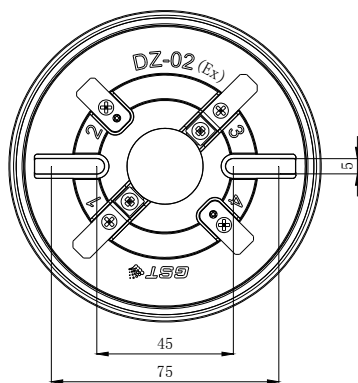


图 1-12

布线要求: 底座接线电缆均选用截面积不小于 1.0mm^2 的本安电缆, 且电缆间分布电容不得大于 $0.083\mu\text{F}$, 分布电感不得大于 4.0mH 。

2.5 J-SAM-GSTN9311 (Ex) 型手动火灾报警按钮

2.5.1 特点

J-SAM-GSTN9311(Ex)手动火灾报警按钮(以下简称报警按钮)安装在公共场所,当人工确认火灾发生后按下报警按钮上的按片,可向控制器发出火灾报警信号,控制器接收到报警信号后,显示出报警按钮的编码信息并发出报警声响。本报警按钮防爆类型为本质安全型,符合 GB 3836.1-2010《爆炸性环境 第1部分:设备 通用要求》和 GB 3836.4-2010《爆炸性环境 第4部分:由本质安全型“i”保护的的设备》的有关规定,并取得了国家防爆产品检验机关颁发的产品防爆合格证书,同时满足国标 GB 19880-2005《手动火灾报警按钮》的有关规定,主要应用于石油及化工等易燃、易爆场所。本按钮具有如下特点:

- (1) 采用拔插式结构设计,安装简单方便。
- (2) 按下报警按钮按片,报警按钮提供的独立输出触点,可通过外接安全栅控制其它设备。报警按钮上的按片在按下后可用专用工具复位。
- (3) 用微处理器实现对消防设备的控制,用数字信号与控制器进行通信,工作稳定可靠,对电磁干扰有良好的抑制能力。
- (4) 地址码为电子编码,可现场改写。

2.5.2 主要技术指标

- (1) 工作电压:

信号总线电压: 24V	允许范围: 16V~28V
-------------	---------------
- (2) 工作电流:

监视电流 $\leq 0.25\text{mA}$	
报警电流 $\leq 0.5\text{mA}$	
- (3) 输出容量: 额定 DC30V/100mA 无源输出触点信号, 接触电阻 $\leq 100\text{m}\Omega$
- (4) 启动零件型式: 可重复使用型
- (5) 启动方式: 人工按下按片
- (6) 复位方式: 用专用钥匙复位
- (7) 指示灯: 红色, 正常巡检时约 3s 闪亮一次, 报警后点亮
- (8) 编码方式: 电子编码, 编码范围在 1~242 之间任意设定
- (9) 线制: 与控制器无极性二线制连接

(10) 使用环境:

类 型: 户内
温 度: $-10^{\circ}\text{C}\sim+55^{\circ}\text{C}$
相对湿度 $\leq 95\%$, 不凝露

(11) 外形尺寸: $95.4\text{mm}\times 98.4\text{mm}\times 45.5\text{mm}$ (带底壳)

(12) 外壳防护等级: IP40

(13) 防爆标志: Exib II CT6 Gb

2.5.3 结构特征、安装与布线

手动火灾报警按钮外形示意图如图 1-13 所示:

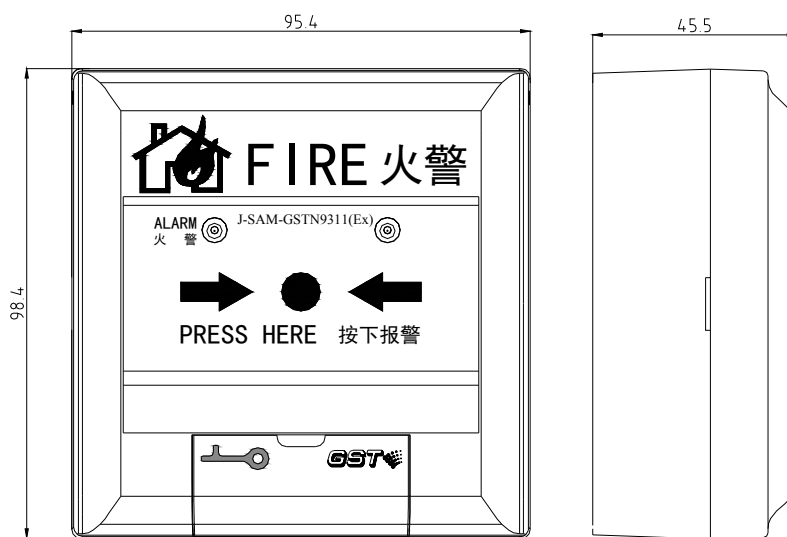


图 1-13

安装时只需拔下报警按钮，从底壳的进线孔中穿入电缆并接在相应端子上，再插好报警按钮即可安装好报警按钮，安装孔距为 60mm。报警按钮安装采用进线管明装和进线管暗装两种方式，安装示意图如图 1-14 所示。

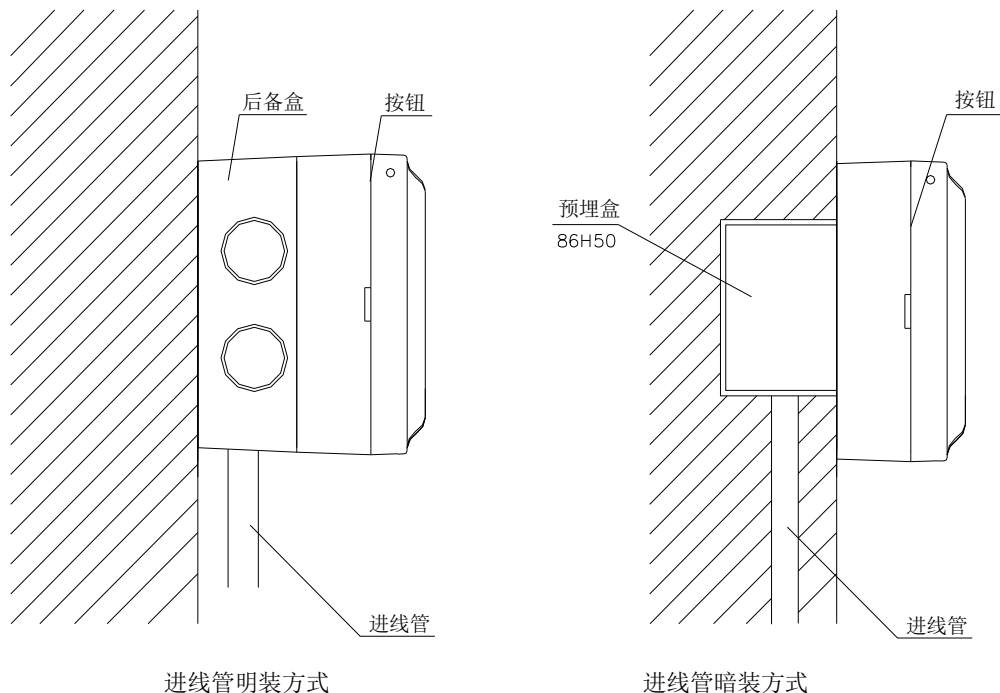


图 1-14

本报警按钮室外安装、采用立柱安装方式时，可选用 LZ10001 型防雨罩与 LZ1000 型立柱。LZ10001 型防雨罩与 LZ1000 型立柱配套使用。LZ10001 型防雨罩防护等级 IP65，其外形示意图如图 1-15 所示。

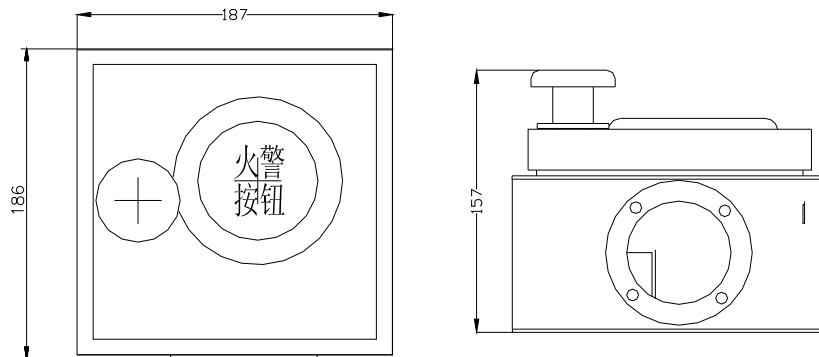


图 1-15

LZ1000 型立柱的外形示意图如图 1-16 所示。

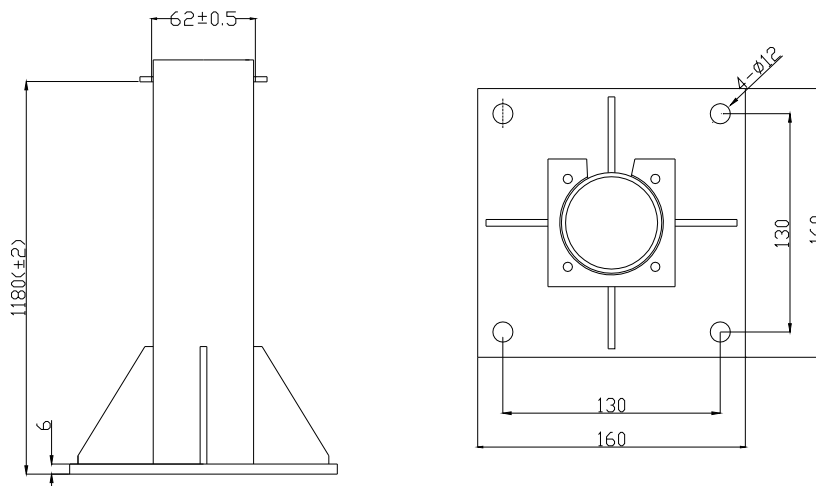


图 1-16

LZ10001 型防雨罩与 LZ1000 型立柱配套安装示意图如图 1-17 所示。

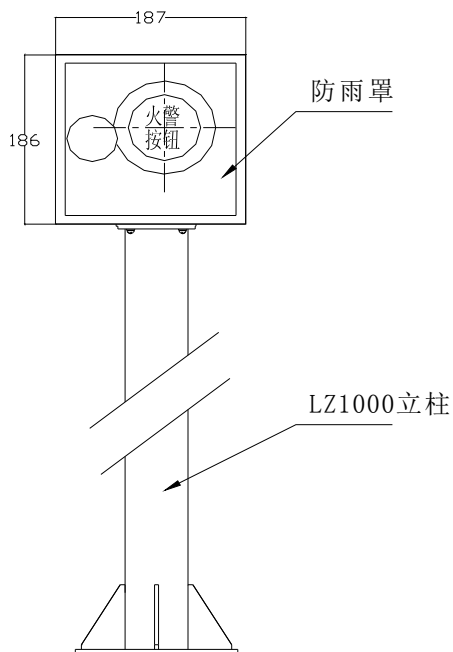


图 1-17

本报警按钮室外安装、采用壁挂安装时，可选用 LZ10002 型防雨罩，LZ10002 型防雨罩采用壁挂式安装，防护等级 IP65，其外型尺寸及安装示意图如图 1-18 所示。

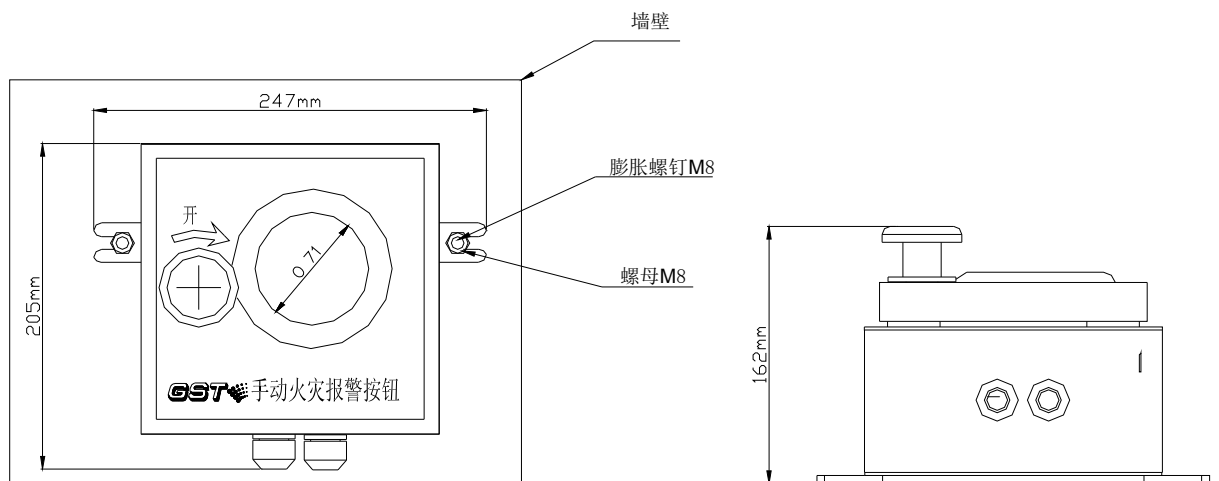


图 1-18

对外接线端子示意图如图 1-19:

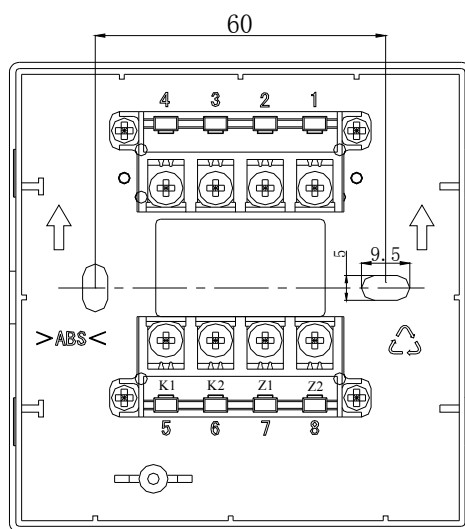


图 1-19

端子说明:

Z1、Z2: 无极性信号二总线接线端子。

K1、K2: 额定 DC30V/100mA 无源常开输出端子。

电缆均选用截面积 $\geq 1.0\text{mm}^2$ 的本安电缆,且电缆间分布电容不得大于 $0.083\ \mu\text{F}$,分布电感不得大于 4.1mH 。

2.5.4 应用方法

报警按钮可安装于危险区,通过 GST-LD-N8401(Ex)总线隔离式安全栅与安全区的火灾报警控制器连接,接线图如图 1-20 所示。

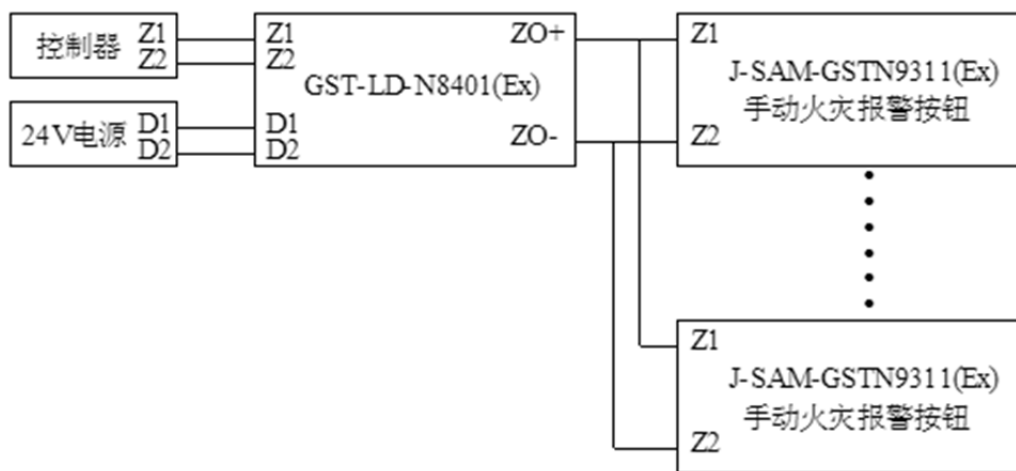


图 1-20

2.6 J-SAM-GSTN9313(Ex) 型消火栓按钮

2.6.1 特点

J-SAM-GSTN9313(Ex)消火栓按钮表面装一按片，当启用消火栓时，可直接按下按片，此时消火栓按钮的红色启动指示灯亮，表明已向消防控制室发出了报警信息，火灾报警控制器在确认了消防水泵已启动运行后，就向消火栓按钮发出命令信号点亮绿色回答指示灯。本按钮防爆类型为本质安全型，符合 GB 3836.1-2010《爆炸性环境 第 1 部分：设备 通用要求》和 GB 3836.4-2010《爆炸性环境 第 4 部分：由本质安全型“i”保护的的设备》的有关规定，并取得了国家防爆产品检验机关颁发的产品防爆合格证书，主要应用于石油及化工等易燃、易爆场所。本按钮具有如下特点：

- (1) 采用底座分离式设计，安装简单方便；先安装底壳，线路调试完成后再装主体进行开通调试。
- (2) 消火栓按钮为可重复使用型，采用压下报警方式，按下后可用专用钥匙复位。
- (3) 按下消火栓按钮按片，消火栓按钮提供的独立输出触点，可直接控制其它外部设备。
- (4) 用微处理器实现对消防设备的控制，用数字信号与火灾报警控制器进行通信，工作稳定可靠，对电磁干扰有良好的抑制能力；由微处理器对运行情况进行监视，给出诊断信息。
- (5) 编码型，可通过电子编码器设定。

2.6.2 主要技术指标

(1) 工作电压：

信号总线电压：24V 允许范围：16V~28V

(2) 工作电流：

监视电流 $\leq 0.25\text{mA}$

报警电流 $\leq 0.8\text{mA}$

(3) 输出容量：额定 DC30V/100mA 无源输出触点信号，接触电阻 $\leq 100\text{m}\Omega$

(4) 线制：消火栓按钮与火灾报警控制器信号二总线连接

(5) 编码方式：电子编码方式，占用一个总线编码点，编码范围可在 1~242 之间任意设定

(6) 启动零件型式：重复使用型

(7) 启动方式：人工按下按片

(8) 复位方式：用专用钥匙手动复位

(9) 指示灯：红色启动指示灯，巡检时闪亮，消火栓按钮按下时此灯点亮；绿色回答指示灯，消防

水泵运行时此灯点亮

(10) 使用环境:

温度: $-10^{\circ}\text{C} \sim +55^{\circ}\text{C}$

相对湿度 $\leq 95\%$, 不凝露

(11) 外形尺寸: $95.4\text{mm} \times 98.4\text{mm} \times 52.5\text{mm}$ (含底壳)

(12) 外壳防护等级: IP43

(13) 防爆标志: Exib II CT6 Gb

2.6.3 结构特征、安装与布线

消火栓按钮外形示意图如图 1-21 所示。

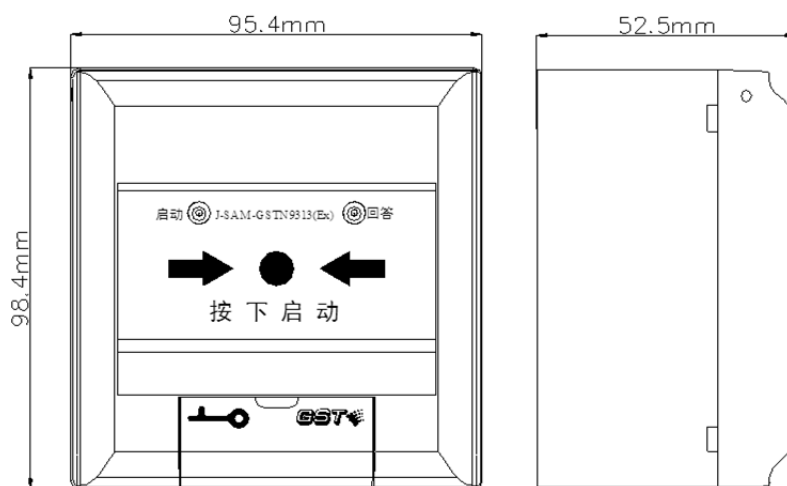


图 1-21

消火栓按钮安装方式与 J-SAM-GSTN9311(Ex)手动火灾报警按钮相同, 对外接线端子示意图如图 1-22 所示:

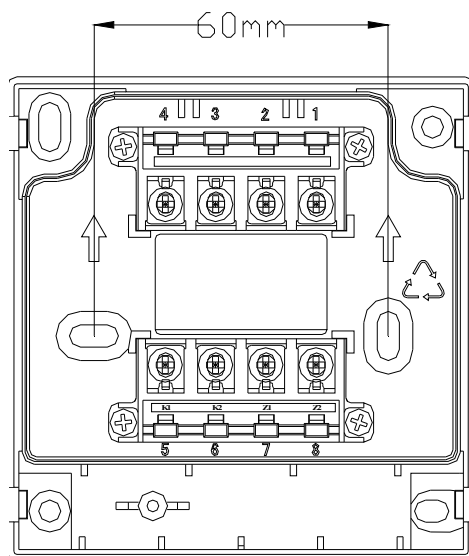


图 1-22

其中:

Z1、Z2: 接控制器二总线, 无极性。

K1、K2: 无源常开触点, 用于直接启动外部设备。

布线要求: 电缆均选用截面积不小于 1.0mm² 的本安电缆, 且电缆间分布电容不得大于 0.083 μF, 分布电感不得大于 4.2mH。

2.6.4 应用方法

消火栓按钮与火灾报警控制器及泵控制箱的连接为总线制启泵方式, 消火栓按钮直接和信号二总线连接。消火栓按钮按下, 即向火灾报警控制器发出报警信号, 火灾报警控制器收到报警信号后, 将命令消火栓按钮点亮绿色回答指示灯。

消火栓按钮可安装于危险区, 通过 GST-LD-N8401(Ex)总线隔离式安全栅与安全区的火灾报警控制器连接, 接线图如图 1-23 所示。

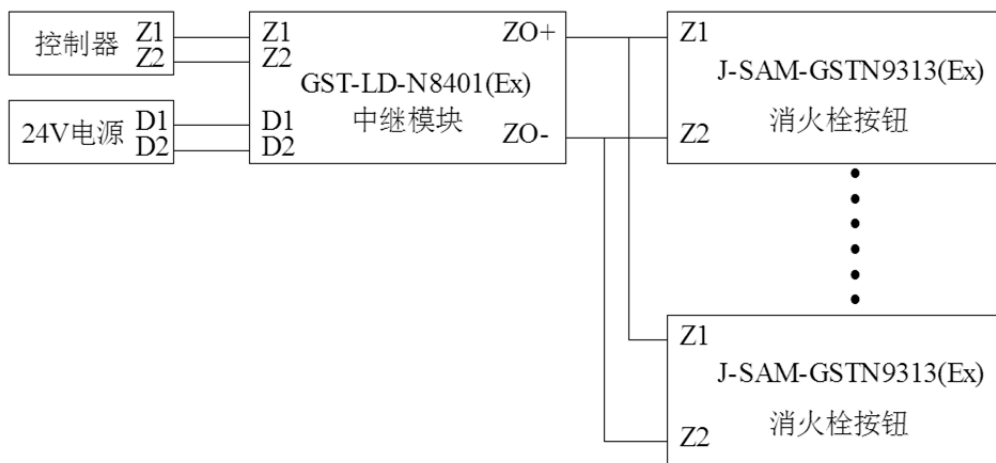


图 1-23

2.7 GST-HX-MN100C (Ex) 火灾声光报警器

2.7.1 特点

GST-HX-MN100C (Ex) 火灾声光报警器, 是一种安装在现场的声光报警设备, 采用电子编码, 地址码可在安全区现场改写。信号总线及 24V 电源线无极性, 接线方便。当现场发生火灾并被确认后, 由消防控制中心的火灾报警控制器启动报警器。报警器启动时发出强烈的声光信号, 以达到提醒现场人员注意的目的。在用于石油、化工行业等有防爆要求的 1 区及 2 区时, 需与海湾公司生产的安全栅配接使用。

2.7.2 主要技术指标

- (1) 工作电压:
 电源电压: DC24V, 无极性 允许范围: DC15V~DC28V
 信号总线电压: 总线 24V, 无极性 允许范围: 16V~28V
- (2) 工作电流:
 总线监视电流 ≤ 0.3mA 总线动作电流 ≤ 1.5mA
 电源监视电流 ≤ 1mA 电源动作电流 ≤ 15mA
- (3) 闪光频率: 1.12Hz~1.68 Hz
- (4) 声压级: 75dB~115dB (正前方 3m 水平处 (A 计权))
- (5) 防爆标志: Ex ib II C T6 Gb
- (6) 防爆合格证号: CE16.2244
- (7) 线制: 四线制, 与总线隔离安全栅采用无极性信号二总线连接, 与电源隔离安全栅采用无极性二线制连接

(8) 配接安全栅输出参数:

GST-LD-N8402(Ex)电源隔离式安全栅: $U_0=28V$ $I_0=115mA$

GST-LD-N8401(Ex)总线隔离式安全栅: $U_0=28V$ $I_0=115mA$

(9) 使用环境:

温度: $-10^{\circ}C \sim +55^{\circ}C$

相对湿度 $\leq 95\%$, 不凝露

(10) 外壳防护等级: IP43

(11) 外形尺寸: $144mm \times 90mm \times 60.5mm$ (带底壳)

2.7.3 结构特征、安装与布线

GST-HX-MN100C (Ex) 火灾声光警报器外形示意图如图 1-24 所示。

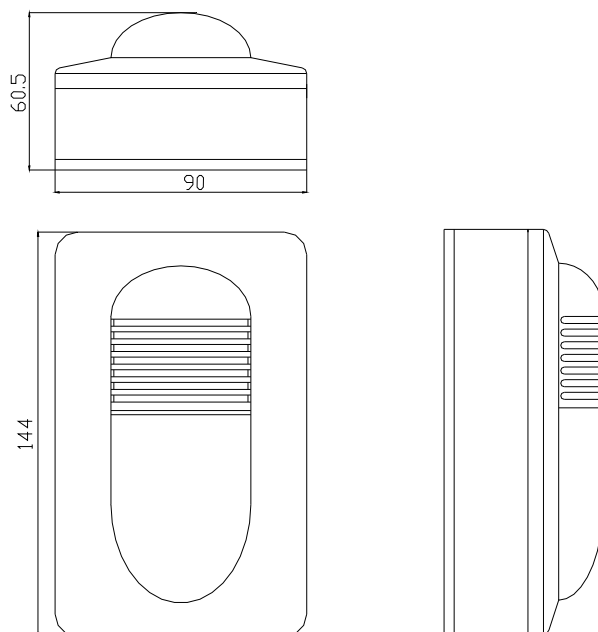


图 1-24

安装方法:

- (1) 声光警报器采用壁挂式安装, 在普通高度空间下, 以距顶棚 0.2m 处为宜。
- (2) 声光警报器与底壳之间采用插接方式。
- (3) 安装底壳时应注意方向, 底壳示意图如图 1-25 所示。

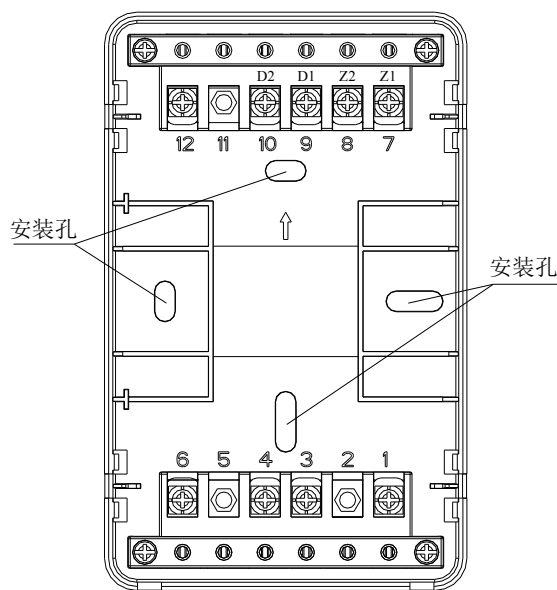


图 1-25

其中：D1、D2 接 GST-LD-N8402(Ex)电源隔离式安全栅，无极性。

Z1、Z2 接 GST-LD-N8401(Ex)总线隔离式安全栅，无极性。

布线要求：电源线 D1、D2 采用 BV 线，截面积 $\geq 1.5\text{mm}^2$ ；

信号总线 Z1、Z2 采用 RVS 型双绞线，截面积 $\geq 1.0\text{mm}^2$ 。

2.8 GST-HX-MN120C (Ex) 火灾声光报警器

2.8.1 特点

GST-HX-MN120C (Ex) 火灾声光报警器，是一种安装在现场的声光报警设备，当现场发生火灾并被确认后，由消防控制中心的火灾报警控制器启动报警器。报警器启动时发出强烈的声光信号，以达到提醒现场人员注意的目的。在用于石油、化工行业等有防爆要求的 1 区及 2 区时，需与海湾公司生产的安全栅配接使用。

2.8.2 主要技术指标

(1) 工作电压：

信号总线电压：DC24V，无极性 允许范围：16V~28V

(2) 工作电流：

总线监视电流 $\leq 0.25\text{mA}$ 总线动作电流 $\leq 5\text{mA}$

(3) 闪光频率：1.1Hz~1.7 Hz

(4) 火警声调声压级：75dB~115dB（正前方 3m 水平处（A 计权））

(5) 变调周期：3.5s~4.8s（火警声）

(6) 防爆标志：Ex ib II C T6 Gb

(7) 防爆合格证号：CE19.2722

(8) 线制：信号二总线无极性

(9) 总线本安参数： $U_i=28\text{V}$ $I_i=115\text{mA}$ $C_i=0.0001\text{Uf}$ $L_i=0$ $P_i=0.8\text{W}$

(10) GST-HX-MN120C(Ex)火灾声光报警器所配接安全栅参数：

名称：总线隔离式安全栅

型号：GST-LD-N8401(Ex)总线隔离式安全栅

防爆标志: [Ex ib Gb] II C

防爆合格证号: CE16.2237

工作电压: 24V

最高允许电压: $U_m=250V$

最高输出电压: $U_0=28V$

最大输出电流: $I_0=115mA$

最大外部电容: $C_0=0.083\mu f$

最大外部电感: $L_0=4mH$

最大输出功率: $P_0=0.8W$

(11) 使用环境:

温度: $-10^{\circ}C \sim +55^{\circ}C$

相对湿度 $\leq 95\%$, 不凝露

(12) 仓储条件:

温度: $-20^{\circ}C \sim 60^{\circ}C$

相对湿度 $\leq 95\%$, 不凝露

(13) 使用场所: 室内

(14) 外形尺寸: 121mm \times 91mm \times 52mm (带底壳)

(15) 壳体材料和颜色: ABS/白, 正面镶有透明光罩/红色

(16) 外壳防护等级: IP41

(17) 重量: 约 200g (带底壳)

(18) 安装孔距: 60mm

(19) 执行标准: GB26851-2011 GB3836.1-2010 GB3836.4-2010

2.8.3 结构特征、安装与布线

GST-HX-MN120C (Ex) 火灾声光警报器外形示意图如图 1-26 所示。

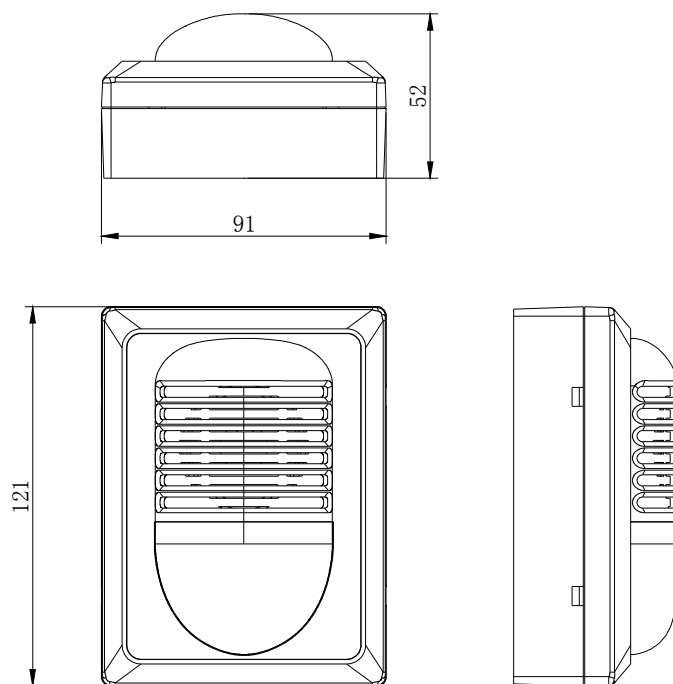


图 1-26

安装方法:

- (1) 警报器采用明装方式, 在普通高度空间下, 以距顶棚 0.2m 处为宜。
- (2) 声光警报器与底壳之间采用插接方式。
- (3) 安装底壳时应注意方向, 底壳示意图如图 1-27 所示。

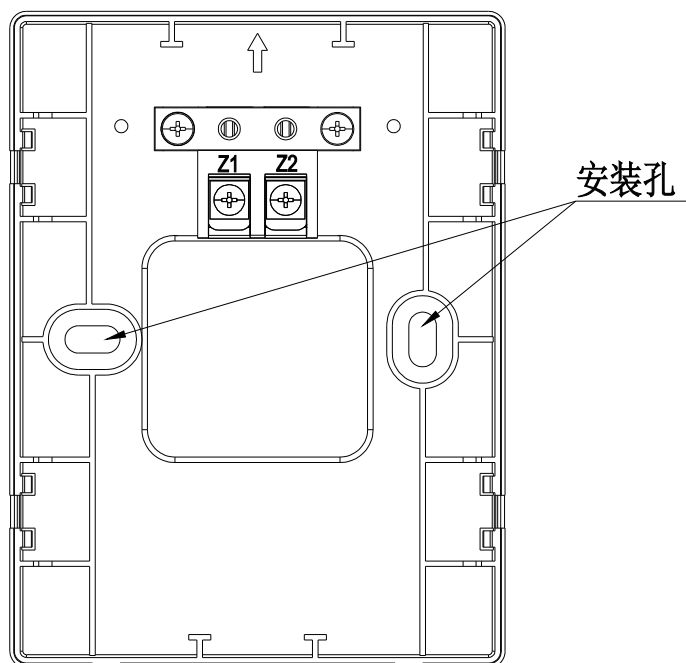


图 1-27

其中: Z1、Z2 接 GST-LD-N8401(Ex)总线隔离式安全栅, 无极性。

布线要求:

底座接线电缆均选用截面积不小于 1.0mm^2 的本安电缆, 且电缆间分布电容不得大于 $0.083\mu\text{F}$, 分布电感不得大于 4.0mH 。

注: 为避免接线混乱, 应采用不同颜色的线进行区别。

3. 本安编码型产品接口设备

3.1 GST-LD-N8401(Ex) 总线隔离式安全栅

3.1.1 特点

GST-LD-N8401(Ex) 总线隔离式安全栅采用隔离式安全栅设计方案, 用于连接需接入普通总线的本安编码产品, 组成本质安全型防爆系统。安全栅应安装在安全区域。本安侧短路不影响非本安侧, 完全用硬件实现信号转换, 信号延迟低。

3.1.2 主要技术指标

- (1) 工作电压:

信号总线电压: 24V;	允许范围: 16V~28V
电源总线电压: DC24V;	允许范围: DC20V~DC28V
- (2) 工作电流:

总线: 电流 <math>< 2.5\text{mA}</math>

DC24V: 电流 < 150mA

- (3) 设备容量: 最多可配接 32 只本安编码设备。
- (4) 本安参数: U_m : 250V U_o : 28V I_o : 115mA P_o : 0.8W C_o : 0.083 μ F L_o : 4mH
- (5) 使用环境: 温度: $-10^{\circ}\text{C} \sim +55^{\circ}\text{C}$ 相对湿度 $\leq 95\%$, 不凝露
- (6) 安全栅防护等级: IP30
- (7) 安全栅外形尺寸: 150mm \times 97mm \times 36mm

3.1.3 结构特征、安装与布线

- (1) 安全栅的外形示意图如图 1-28 所示。

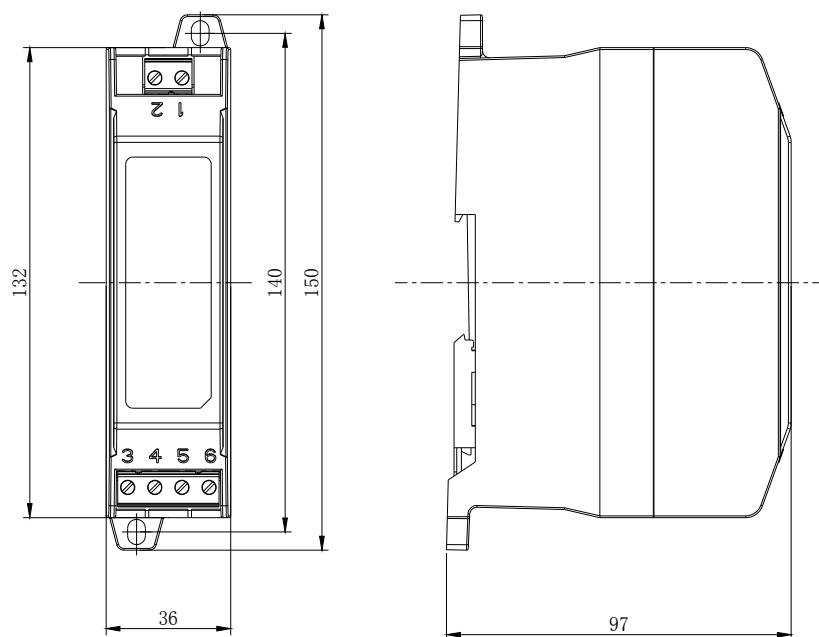


图 1-28

- (2) 安装: 安全栅可以直接安装于宽度为 35mm 的标准 DIN 导轨, 如图 1-29 所示。在不具备导轨安装条件时, 可以通过上下两个安装孔, 使用 M4 螺钉或 ST4.2 自攻螺钉 (可选配塑料膨胀管) 进行安装, 如图 1-30 所示。

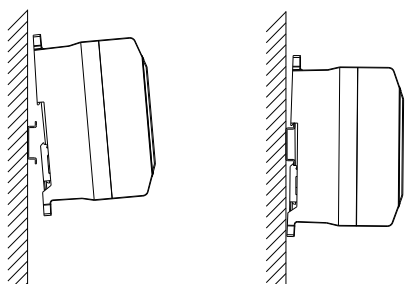


图 1-29

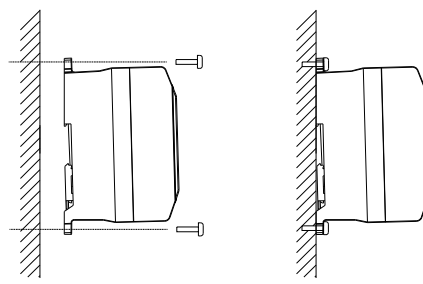


图 1-30

- (3) 接线

安全栅端口通过插拔式端子 (包括端子头和端子座) 同其他设备连接, 将电缆线安装在端子头上后, 端子头正确插在端子座上确定稳固连接即可。

- (4) 端子说明

接线端子如图 1-31 所示。

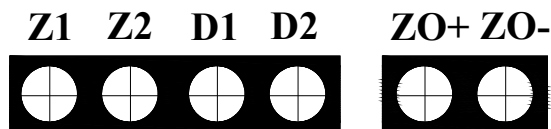


图 1-31

Z1、Z2：非本安侧总线输入，无极性

D1、D2：DC24V 电源输入，无极性

ZO+、ZO-：本安侧总线输出

注意：安全栅应安装在安全区域，本安侧和非本安侧接线应分开，并保持一定距离（至少为 50mm）。

(5) 布线要求

信号总线 Z1、Z2 采用耐火 RVS 型双绞线，截面积 $\geq 1.0\text{mm}^2$ ；电源线 D1、D2 采用耐火 BV 线，截面积 $\geq 1.5\text{mm}^2$ 。安全栅至本安编码设备应选用截面积 $\geq 1.0\text{mm}^2$ 的本安电缆，且电缆间分布电容不得大于 $0.083\ \mu\text{F}$ ，分布电感不得大于 4.0mH 。

3.1.4 应用方法

每个总线隔离式安全栅最多可配接 32 只本安编码设备，安全栅应用示意图如图 1-32 所示。

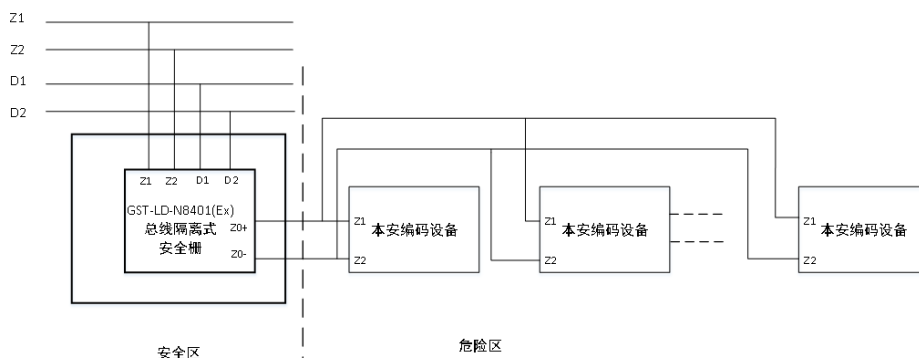


图 1-32

3.2 GST-LD-N8402(Ex) 电源隔离式安全栅

3.2.1 特点

GST-LD-N8402(Ex) 电源隔离式安全栅采用隔离式安全栅设计方案，为本安系统中本安侧设备提供 DC24V。安全栅应安装在安全区域。安全栅采用隔离式设计，不需要接地。

3.2.2 主要技术指标

- (1) 工作电压：
DC24V；允许范围：DC20V~DC28V
- (2) 工电电流： $< 150\text{mA}$
- (3) 设备容量：最多可配接 2 只 GST-HX-MN100C(Ex) 火灾声光警报器。
- (4) 本安参数： $U_m: 250\text{V}$ $U_o: 28\text{V}$ $I_o: 115\text{mA}$ $P_o: 0.8\text{W}$ $C_o: 0.083\ \mu\text{F}$ $L_o: 4\text{mH}$
- (5) 使用环境：温度： $-10^\circ\text{C} \sim +55^\circ\text{C}$ 相对湿度 $\leq 95\%$ ，不凝露
- (6) 安全栅防护等级：IP30
- (7) 安全栅外形尺寸： $150\text{mm} \times 97\text{mm} \times 36\text{mm}$

3.2.3 结构特征、安装与布线

(1) 安全栅的外形示意图如图 1-33 所示。

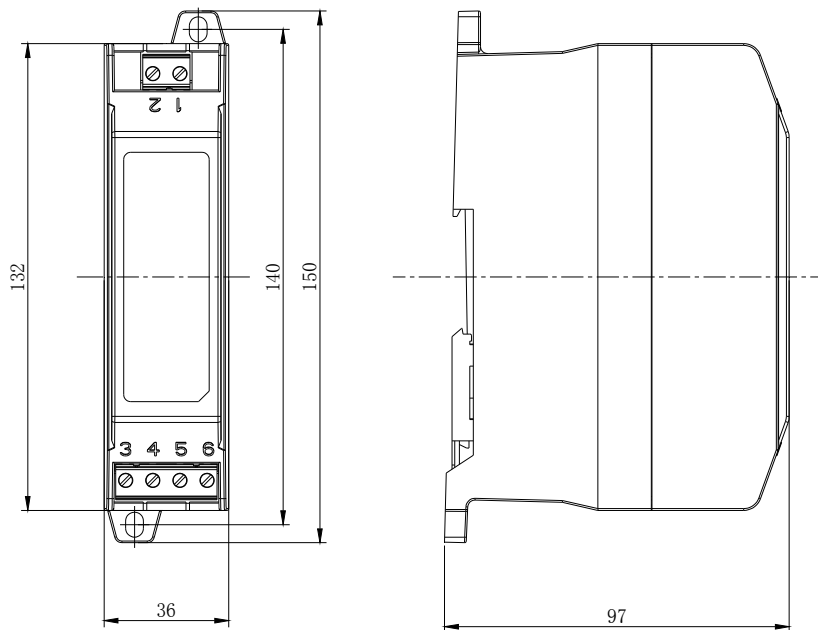


图 1-33

(2) 安装

安全栅可以直接安装于宽度为 35mm 的标准 DIN 导轨，如图 1-34 所示。在不具备导轨安装条件时，可以通过上下两个安装孔，使用 M4 螺钉或 ST4.2 自攻螺钉（可选配塑料膨胀管）进行安装，如图 1-35 所示。

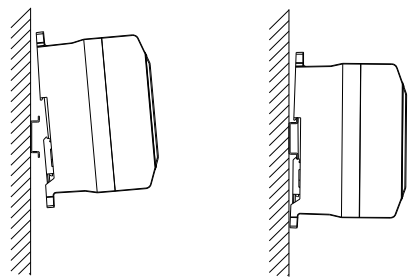


图 1-34

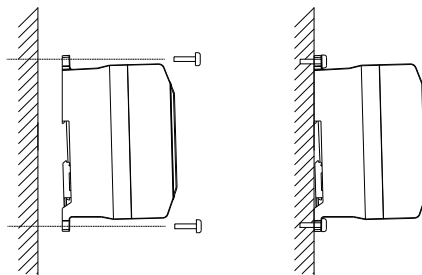


图 1-35

(3) 接线

安全栅端口通过插拔式端子（包括端子头和端子座）同其他设备连接，将电缆线安装在端子头上后，端子头正确插在端子座上确定稳固连接即可。

(4) 端子说明

接线端子如图 1-36 所示。



图 1-36

D1、D2: DC24V 电源输入, 无极性

0+、0-: 本安电源输出

注意: 安全栅应安装在安全区域, 本安侧和非本安侧接线应分开, 并保持一定距离(至少为 50mm)。

(5) 布线要求

电源线 D1、D2 采用耐火 BV 线, 截面积 $\geq 1.5\text{mm}^2$ 。安全栅至本安编码设备应选用截面积 $\geq 1.0\text{mm}^2$ 的本安电缆, 且电缆间分布电容不得大于 $0.083\ \mu\text{F}$, 分布电感不得大于 4.0mH 。

3.2.4 应用方法

每个电源隔离式安全栅最多可配接 2 只 HX-MN100C(EX)火灾声光报警器, 安全栅应用示意图如图 1-37 所示。

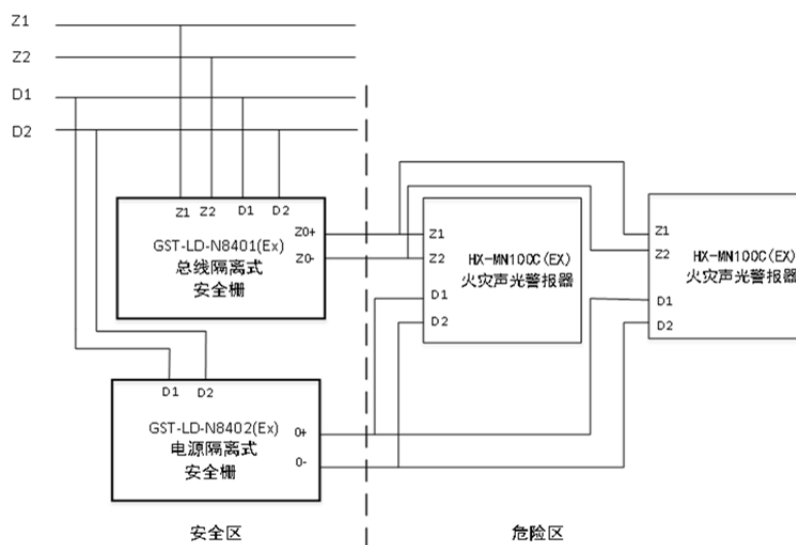


图 1-37

3.3 GST-JX050 接线箱

GST-JX050 接线箱外壳防护等级为 IP55, 主要用于总线/电源隔离式安全栅的集中安装和防护, 每只接线箱可容纳 2 只隔离式安全栅。

GST-JX050 接线箱外形示意图如图 1-38 所示。

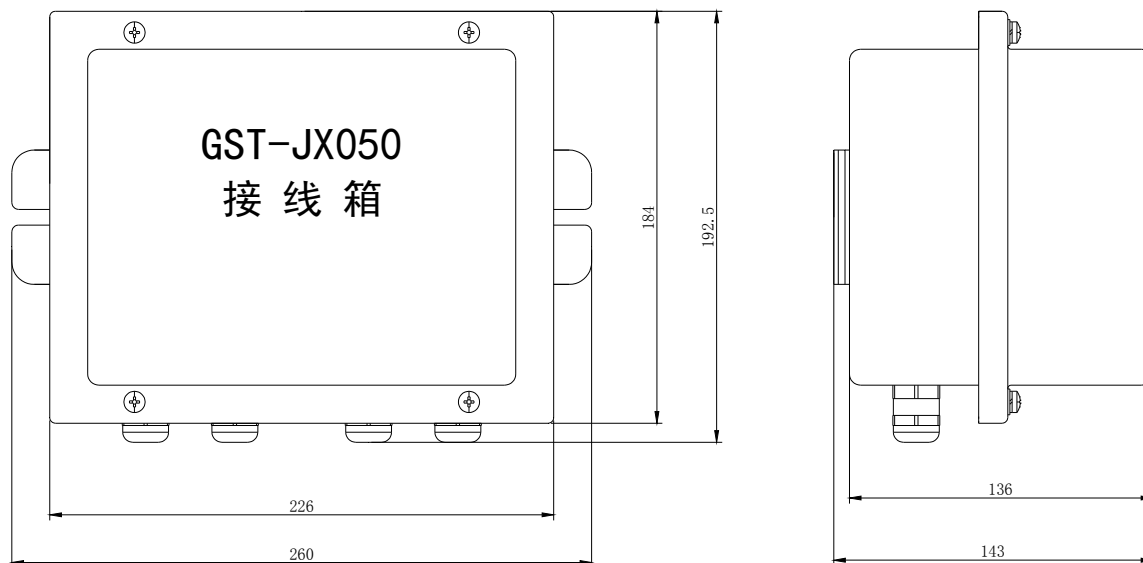


图 1-38

4. 本安非编码型火灾探测报警产品

4.1 JTY-GF-GST104 (Ex) / T 点型光电感烟火灾探测器

4.1.1 特点

JTY-GF-GST104 (Ex) / T 点型光电感烟火灾探测器利用红外散射技术，采用进口光电器件，提高了传感器的可靠性、稳定性和一致性，并采用独特的迷宫设计，防虫、防尘、抗外界光线干扰性能良好。产品结构新颖、外型美观、性能稳定可靠、抗潮湿性强，并具有良好的抗化学腐蚀性。本探测器防爆类型为本质安全型，防爆标志为 ExibIICT6 Gb，适用于石油、化工等行业具有防爆要求的 1 区及 2 区使用，同时本探测器还抗磷化铝、盐雾、二氧化硫腐蚀，适用于仓库、厂房及其它有磷化铝、盐雾、二氧化硫腐蚀环境的场所。本探测器为非编码型，与 GST-LD-8332 模块箱配合使用，可接入本公司生产的各类火灾报警控制器，完成对探测器信号的处理。

该产品符合 GB3836.1-2010《爆炸性环境 第 1 部分：通用要求》和 GB3836.2-2010《爆炸性环境 第 4 部分：由本质安全型“i”保护的设备的有关规定》。

4.1.2 主要技术指标

- (1) 工作电压：DC16V~DC28V
- (2) 静态电流 $\leq 150 \mu A$ (注：静态时探测器可工作在 DC16V~DC28V 电压范围内)
- (3) 报警电流 $\leq 30mA$
- (4) 安全栅参数： $U_0=28V$ ， $I_0=93mA$
- (5) 防爆标志：ExibIICT6 Gb
- (6) 报警确认灯：红色，正常时闪亮，报警时常亮
- (7) 使用环境：
 - 温度： $-10^{\circ}C \sim +55^{\circ}C$
 - 相对湿度 $\leq 95\%$ ，不结露
 - 大气压力： $86kPa \sim 106kPa$
- (8) 外壳防护等级：IP23

(9) 探测器尺寸:

直径: 100mm , 高: 56mm(带底座)

4.1.3 保护面积

当空间高度为 6m~12m, 一个探测器的保护面积, 对一般保护现场而言为 80m²。空间高度为 6m 以下时, 保护面积为 60m²。具体参数应以《火灾自动报警系统设计规范》(GB 50116) 为准。

4.1.4 结构特征、安装与布线

探测器的外形结构示意图如图 1-39 所示:

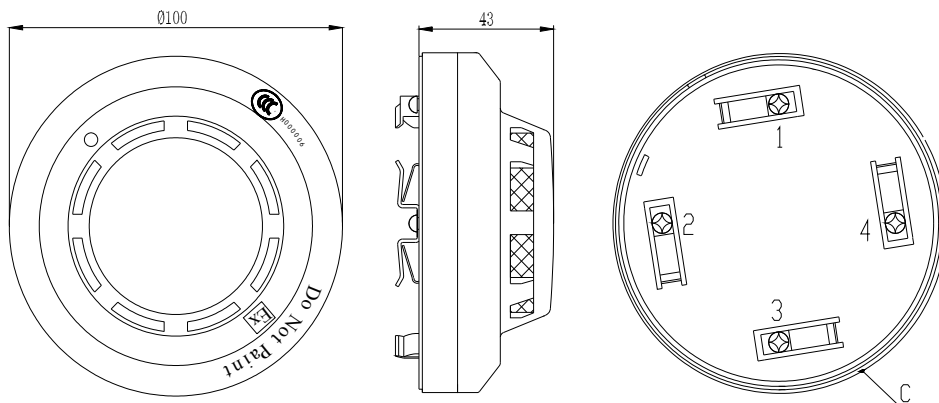


图 1-39

探测器安装方式如图 1-40 所示:

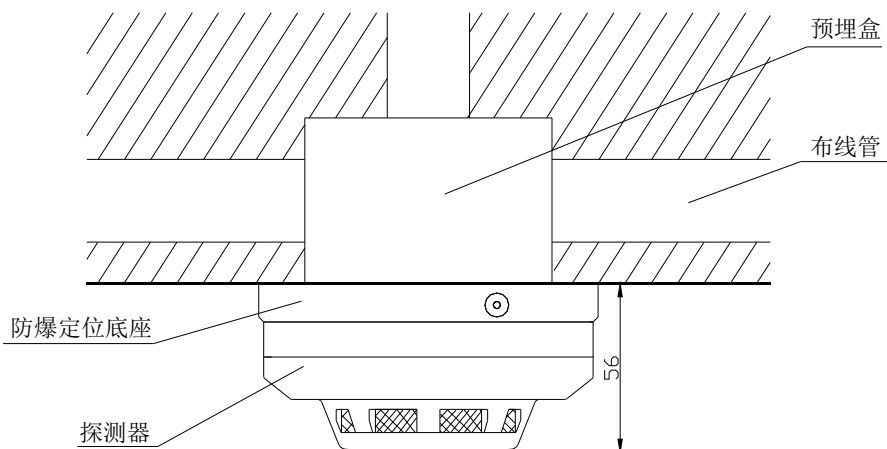


图 1-40

接线盒可采用 86H50 型标准预埋盒, 其结构尺寸外形示意图如图 1-41 所示:

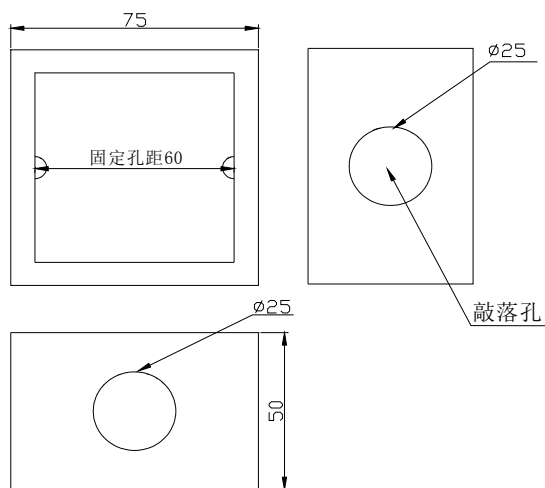


图 1-41

本探测器采用 DZ-03 (Ex) 本安型定位底座安装，探测器与底座之间有定位卡口，使探测器具有唯一的安装位置，本安型定位底座所用材料具有防静电功能。底座示意图如图 1-42：

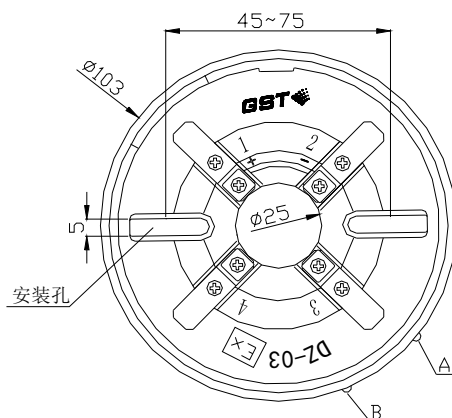


图 1-42

本安型定位底座上有四个带数字标识的接线端子，“1”为正极输入，“2”为正极输出，“3”为电源负极，“4”不接线，用来辅助固定探测器。探测器与本安型定位底座上有定位卡口，使探测器具有唯一的安装位置。本安型定位底座 A、B 处有两个凸棱，探测器底部侧面 C 处有一个凸棱。装配时，将探测器凸棱 C 对准本安型定位底座 A 处，顺时针旋转至 B 处即可安装好探测器。底座上有 4 个导体片，片上带接线端子，底座采用串联方式连接，回路末端应接一只 4.7kΩ 终端电阻。

布线要求：电缆均选用截面积 $\geq 1.0\text{mm}^2$ 的本安电缆，且电缆间分布电容不得大于 $0.083\mu\text{F}$ ，分布电感不得大于 4.0mH 。**为避免接线混乱，应采用不同颜色的线进行区别；接线与探测器底座端子连接处应做密封处理（无裸露铜线）。**

具体接线见第一章 5.4 节 GST-LD-8332 模块箱接线说明。

4.2 JTY-GF-GST9711 (Ex) 型点型光电感烟火灾探测器

4.2.1 特点

JTY-GF-GST9711 (Ex) 点型光电感烟火灾探测器利用红外散射技术，采用进口光电器件，提高了传感器的可靠性、稳定性和一致性，并采用独特的迷宫设计，防虫、防尘、抗外界光线干扰性能良好。产品结构新颖、外型美观、性能稳定可靠、抗潮湿性强。本探测器防爆类型为本质安全型，防爆标志为 Ex ib I I CT6 Gb，适用于石油、化工等行业具有防爆要求的 1 区及 2 区使用。本探测器为非

编码型，与GST-LD-8332模块箱配合使用，可接入本公司生产的各类火灾报警控制器，完成对探测器信号的处理。

该产品符合GB3836.1-2010《爆炸性环境第1部分：设备通用要求》和GB3836.2-2010《爆炸性环境第4部分：由本质安全型“i”保护的设备》的有关规定。

本探测器是我公司推出的最新产品，同时还具有以下特点：

- (1) 专业造型设计，超薄型；
- (2) 超大指示灯指示，360度范围可见；
- (3) 具有溢水孔设计，防止积水渗漏；
- (4) 迷宫设计独特，抗灰尘污染性强；
- (5) 自诊断、自补偿、自学习；
- (6) 迷宫为专利产品，专利号为：ZL03100624.8。

4.2.2 主要技术指标

- (1) 工作电压：DC16V~DC28V
- (2) 静态电流 $\leq 60\mu\text{A}$ （注：静态时探测器可工作在DC16V~DC28V电压范围内）
- (3) 报警电流 $\leq 30\text{mA}$
- (4) 安全栅参数： $U_0=28\text{V}$ ， $I_0=93\text{mA}$
- (5) 防爆标志：ExibIICT6 Gb
- (6) 报警确认灯：红色，正常时闪亮，报警时常亮
- (7) 使用环境：
温度： $-10^{\circ}\text{C}\sim+55^{\circ}\text{C}$
相对湿度 $\leq 95\%$ ，不结露
大气压力： $86\text{kPa}\sim 106\text{kPa}$
- (8) 外壳防护等级：IP23
- (9) 探测器尺寸：
直径：100mm，高：54.5mm(带底座)

4.2.3 保护面积

当空间高度为6m~12m，一个探测器的保护面积，对一般保护现场而言为 80m^2 。空间高度为6m以下时，保护面积为 60m^2 。具体参数应以《火灾自动报警系统设计规范》(GB 50116)为准。

4.2.4 结构特征、安装与布线

探测器的外形结构示意图如图1-43所示：

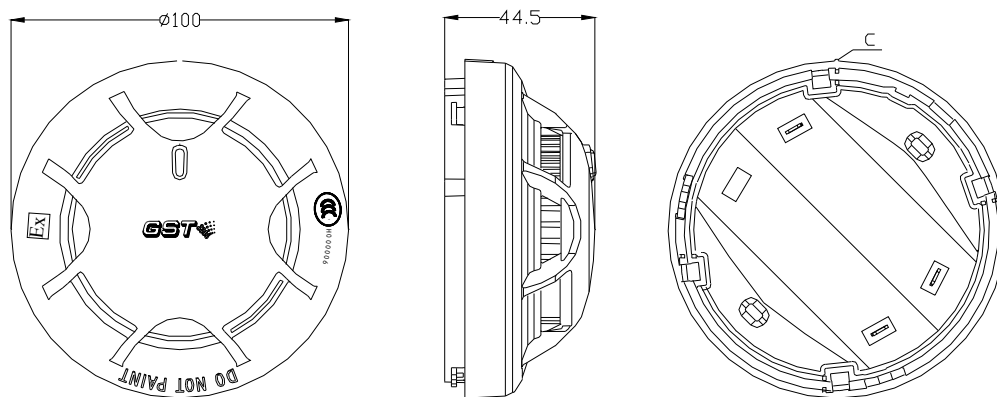


图 1-43

探测器安装方式与 JTY-GF-GST104 (Ex) /T 型点型光电感烟火灾探测器相同。

本探测器采用 DZX-02 (Ex) 本安型定位底座安装，探测器与底座之间有定位卡口，使探测器具有唯一的安装位置。底座所用材料具有防静电功能。底座示意图如图 1-44 所示：

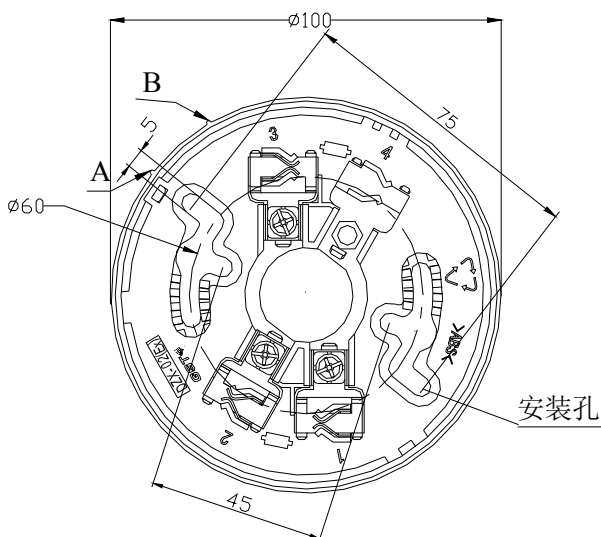


图 1-44

本安型定位底座上有四个带数字标识的接线端子，“1”为正极输入，“2”为正极输出，“3”为电源负极，“4”不接线。探测器与本安型定位底座上有定位卡口，使探测器具有唯一的安装位置。本安型定位底座 A、B 处有两个凸棱，探测器底部侧面 C 处有一个凸棱。装配时，将探测器凸棱 C 对准本安型定位底座 A 处，顺时针旋转至 B 处即可安装好探测器。底座上有 4 个导体片，片上带接线端子，底座采用串联方式连接，回路末端应接一只 4.7kΩ 终端电阻。

布线要求：电缆均选用截面积 $\geq 1.0\text{mm}^2$ 的本安电缆，且电缆间分布电容不得大于 0.083 μF ，分布电感不得大于 4.0mH。

具体接线见第一章 5.4 节 GST-LD-8332 模块箱接线说明。

4.3 JTW-ZOF-GST9712 (Ex) 型点型感温火灾探测器

4.3.1 特点

JTW-ZOF-GST9712(Ex)型点型感温火灾探测器是利用热敏元件对温度的敏感性来检测环境温度，内置单片机，固化高可靠火灾判断程序，并采用特殊工艺进行处理，工作稳定可靠。适用于石油、化工等行业具有防爆要求的1区及2区使用。本探测器为非编码型，与GST-LD-8332模块箱配合使用，

可以直接接入各类火灾报警控制器，完成探测器的信号处理。

本探测器是我公司推出的最新产品，同时还具有以下特点：

- (1) 专业造型设计，超薄型；
- (2) 超大指示灯指示，360 度范围可见；
- (3) 具有溢水孔设计，防止积水渗漏。

4.3.2 主要技术指标

- (1) 探测器类别：P（A1R 和 BS 可设，出厂默认类别为 A1R）
- (2) 工作电压：DC16V~DC28V
- (3) 监视电流 $\leq 60\mu\text{A}$ （注：静态时探测器可工作在 DC16V~DC28V 电压范围内）
- (4) 报警电流 $\leq 30\text{mA}$
- (5) 安全栅参数： $U_0=28\text{V}$ ， $I_0=93\text{mA}$
- (6) 防爆标志：ExibIICT6 Gb
- (7) 报警确认灯：红色，正常时闪亮，报警时常亮
- (8) 使用环境：

温度：A1R 类别：典型应用温度 25℃；范围 -10℃~50℃

BS 类别：典型应用温度 40℃；范围 -10℃~65℃

相对湿度 $\leq 95\%$ ，不结露

- (9) 外壳防护等级：IP33

- (10) 探测器尺寸：

直径：100mm，高：53.3mm(带底座)

4.3.3 保护面积

当空间高度小于 8m 时，一个探测器的保护面积，对一般保护现场而言为 20m²~30m²。具体设计指标应以《火灾自动报警系统设计规范》(GB50116) 为准。

4.3.4 结构特征、安装与布线

探测器的外形结构如图 1-45 所示：

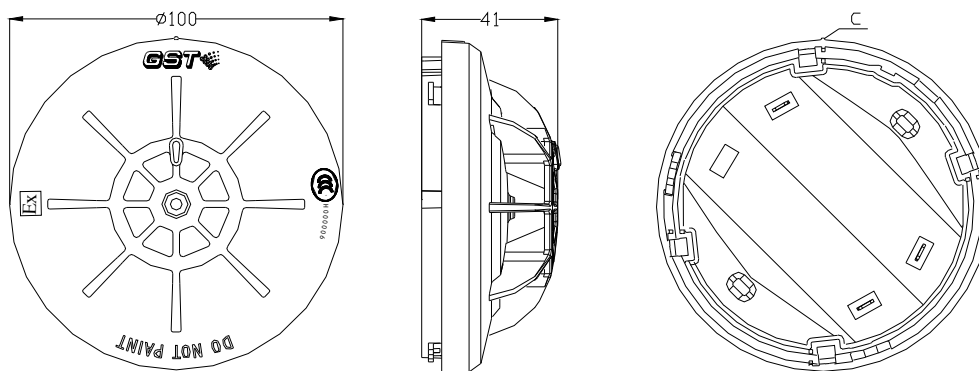


图 1-45

本探测器采用 DZX-02 (Ex) 本安型定位底座安装，安装方法与 JTY-GF-GST9711 (Ex) 点型光电感烟火灾探测器相同。

布线要求：与 JTY-GF-GST104 (Ex) /T 点型光电感烟火灾探测器。

4.4 JTF-GOF-GST9713 (Ex) 型点型复合式感烟感温火灾探测器

4.4.1 特点

复合探测技术是目前国际上流行的新型多功能高可靠性的火灾探测技术。JTF-GOF-GST9713(Ex) 点型复合式感烟感温火灾探测器是由烟雾传感器件和半导体温度传感器件从工艺结构和电路结构上共同构成的多元复合探测器。它不仅具有传统光电感烟火灾探测器的性能,而且兼有定温、差定温感温火灾探测器的性能,应用范围广泛。

本探测器防爆类型为本质安全型,防爆标志为 ExibIICT6 Gb,适用于石油、化工等行业具有防爆要求的 1 区及 2 区使用。本探测器为非编码型,与海湾公司生产的 GST-LD-8332 模块箱配套使用,可以直接接入各类火灾报警控制器。

该产品符合 GB3836.1《爆炸性环境第 1 部分:设备通用要求》和 GB3836.4《爆炸性环境第 4 部分:由本质安全型“i”保护的设备的有关规定》。

本探测器是我公司推出的最新产品,同时还具有以下特点:

- (1) 专业造型设计,超薄型;
- (2) 超大指示灯指示,360 度范围可见;
- (3) 具有溢水孔设计,防止积水渗漏;
- (4) 迷宫设计独特,抗灰尘污染性强;
- (5) 自诊断、自补偿、自学习;
- (6) 迷宫为专利产品,专利号为:ZL03100624.8。

4.4.2 主要技术指标

- (1) 探测器类别: A2R
- (2) 工作电压: DC16V~DC28V
- (3) 监视电流 $\leq 60\mu\text{A}$
- (4) 报警电流 $\leq 30\text{mA}$
- (5) 安全栅参数: $U_0=28\text{V}$, $I_0=93\text{mA}$
- (6) 防爆标志: ExibIICT6 Gb
- (7) 报警确认灯: 红色,正常时闪亮,报警时常亮
- (8) 使用环境:
温度: $-10^{\circ}\text{C}\sim+50^{\circ}\text{C}$
相对湿度 $\leq 95\%$,不结露
大气压力: $86\text{kPa}\sim 106\text{kPa}$
- (9) 外壳防护等级: IP23
- (10) 探测器尺寸:
直径: 100mm, 高: 54.5mm(带底座)

4.4.3 保护面积

建议参考点型感烟火灾探测器和点型感温火灾探测器的设置要求,具体参数应以《火灾自动报警系统设计规范》(GB 50116)为准。

4.4.4 结构特征、安装与布线

探测器外形结构示意图如图 1-46 所示:

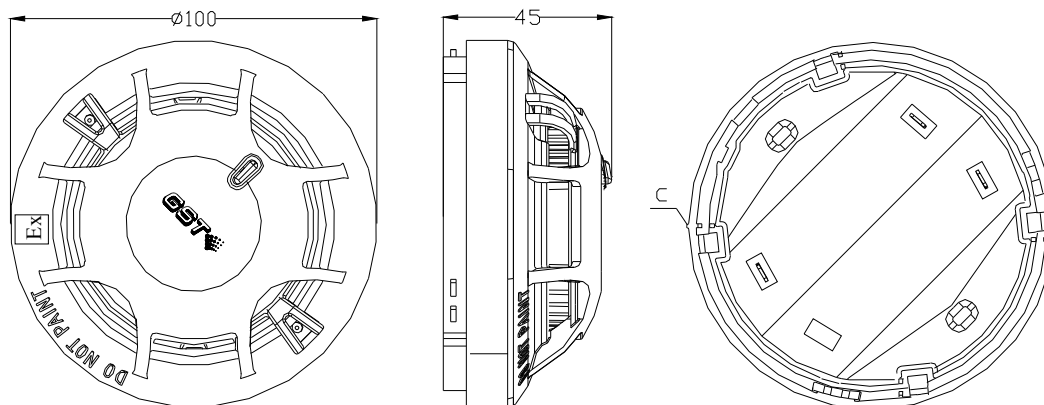


图 1-46

本探测器采用 DZX-02 (Ex) 本安型定位底座安装, 安装及布线与 JTY-GF-GST104 (Ex) /T 点型光电感烟火灾探测器相同。

4.5 J-SAF-GST9211A (Ex) 型手动火灾报警按钮

4.5.1 特点

J-SAF-GST9211A (Ex) 手动火灾报警按钮安装在公共场所, 当人工确认发生火灾后, 按下此报警按钮, 即可向控制器发出报警信号, 控制器接收到报警信号, 将显示出与报警按钮相连的 GST-LD-8332 模块箱的编号, 并发出报警声响。本报警按钮防爆类型为本质安全型, 符合 GB3836.1-2010《爆炸性环境第 1 部分: 设备通用要求》和 GB3836.2-2010《爆炸性环境第 4 部分: 由本质安全型“i”保护的设备的有关规定, 并取得了国家防爆产品检验机关颁发的产品防爆合格证书, 同时满足国标 GB 19880-2005《手动火灾报警按钮》的有关规定, 主要应用于石油及化工等易燃、易爆场所。本报警按钮具有以下特点:

(1) 采用拔插式结构设计, 安装简单方便; 先安装底座, 线路调试完成后再装主体进行开通调试; 报警按钮上的按片在按下后可用专用工具复位。

(2) 按下报警按钮按片, 可由报警按钮提供独立输出触点, 可通过外接安全栅控制其它设备。

4.5.2 主要技术指标

- (1) 工作电压: 电源总线电压 DC24V 允许范围: DC16V~DC28V
- (2) 监视电流: 0mA
- (3) 报警电流 \leq 30mA
- (4) 安全栅输出参数: $U_0=28V$, $I_0=93mA$
- (5) 防爆标志: Exib II CT6 Gb
- (6) 火警指示灯: 红色, 正常时熄灭, 报警后点亮
- (7) 使用环境:
 - 温度: $-10^{\circ}C \sim +55^{\circ}C$
 - 相对湿度 \leq 95%, 不结露
- (8) 外壳防护等级: IP40
- (9) 外形尺寸: 95.4mm \times 98.4mm \times 45.5mm (带底壳)

4.5.3 结构特征、安装与布线

手动火灾报警按钮外形示意图如 1-47 所示:

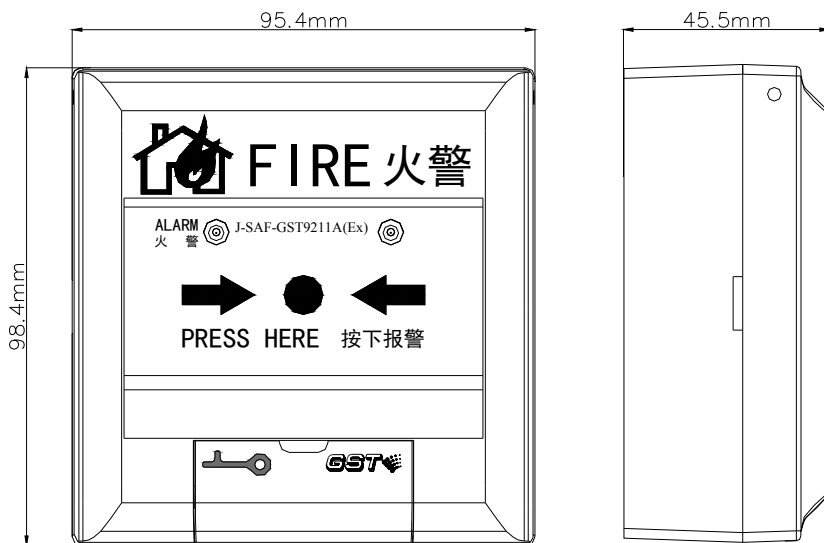


图 1-47

手动火灾报警按钮安装方式同 J-SAF-GST9311A(Ex) 手动火灾报警按钮。对外接线端子示意图如图 1-48:

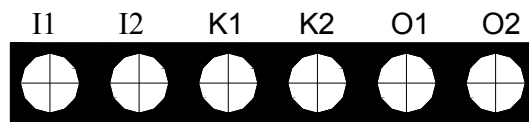


图 1-48

其中:

I1、I2: 接安全栅本安侧

K1、K2: 额定 DC30V/100mA 无源常开输出端子

O2、O1: 接下一个设备

具体接线见第一章 5.4 节 GST-LD-8332 模块箱接线说明。

布线要求: 电缆均选用截面积 $\geq 1.0\text{mm}^2$ 的本安电缆, 且电缆间分布电容不得大于 $0.083\ \mu\text{F}$, 分布电感不得大于 4.0mH 。

4.6 J-SAF-GST9213A(Ex) 型消火栓按钮

4.6.1 特点

J-SAF-GST9213A(Ex) 型消火栓按钮安装在公共场所, 当人工确认发生火灾后, 按下此按钮, 即可向火灾报警控制器发出报警信号, 控制器接收到报警信号, 将显示出与按钮相连的编址接口模块的编号, 并发出报警声响。本按钮防爆类型为本质安全型, 符合 GB3836.1-2010《爆炸性环境第 1 部分: 设备通用要求》和 GB 3836.2-2010《爆炸性环境第 4 部分: 由本质安全型“i”保护的设备的有关规定, 并取得了国家防爆产品检验机关颁发的产品防爆合格证书, 主要应用于石油及化工等易燃、易爆场所。

按钮为非编码型, 使用时需与 GST-LD-8331 模块箱连接, 与终端电阻配合使用, 可以直接接入各类火灾报警控制器。

4.6.2 主要技术指标

(1) 工作电压: DC12V~ DC28V

- (2) 监视电流: 0mA
- (3) 报警电流 $\leq 30\text{mA}$
- (4) 安全栅输出参数: $U_0=28\text{V}$, $I_0=93\text{mA}$
- (5) 防爆标志: Exib II CT6 Gb
- (6) 启动灯: 红色, 按钮按下时此灯点亮
- (7) 回答灯: 绿色, 消防水泵运行时此灯点亮
- (8) 使用环境:
 温度: $0^\circ\text{C} \sim +55^\circ\text{C}$
 相对湿度 $\leq 95\%$, 不结露
 大气压力: $86\text{kPa} \sim 106\text{kPa}$
- (9) 外壳防护等级: IP43
- (10) 外形尺寸: $95.4\text{mm} \times 98.4\text{mm} \times 52.5\text{mm}$ (带底壳)

4.6.3 结构特征、安装与布线

消火栓按钮外形示意图如图 1-49 所示:

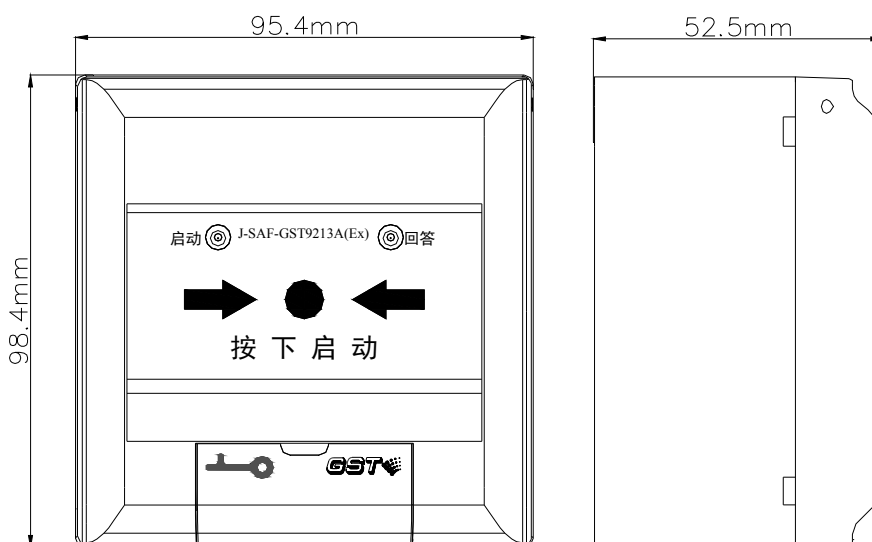


图 1-49

消火栓按钮安装方式与 J-SAM-GSTN9311(Ex)手动火灾报警按钮相同, 对外接线端子示意图如图 1-50 所示:

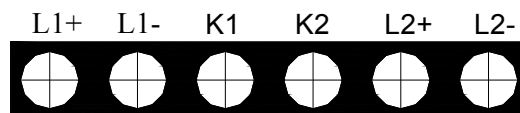


图 1-50

其中:

L1+、L1-: 接安全栅本安侧

K1、K2: 常开输出端子

L2+、L2-: 接下一按钮或终端电阻

具体接线参见第一章 5.3 节 GST-LD-8331 模块箱接线说明。

布线要求: 电缆均选用截面积 $\geq 1.0\text{mm}^2$ 的本安电缆, 且电缆间分布电容不得大于 $0.083 \mu\text{F}$, 分布电感不得大于 4.0mH 。

4.7 HX-100A(Ex)型火灾声光报警器

4.7.1 特点

HX-100A (Ex) 火灾声光报警器，是一种安装在现场的声光报警设备，在火灾发生时提醒现场人员注意。本声光报警器为非编码产品，在电源端子施加 DC24V 电压后，声光报警器发出声、光报警信号。在用于石油、化工行业等有防爆要求的 I 区及 II 区时，需与海湾公司生产的安全栅配接使用。

4.7.2 主要技术指标

- (1) 工作电压：DC24V 允许范围：DC10V~DC28V
- (2) 工作电流：动作电流 $\leq 35\text{mA}$
- (3) 闪光频率：1.4Hz $\pm 20\%$
- (4) 声压级：80dB~115dB（正前方 3m 水平处（A 计权））
- (5) 变调周期：4s $\pm 20\%$
- (6) 防爆标志：Exib II CT6 Gb
- (7) 线制：二线制，无极性，非启动时无电压
- (8) 安全栅输出参数： $U_0=28\text{V}$, $I_0=93\text{mA}$
- (9) 使用环境：
 - 温度： $-10^{\circ}\text{C}\sim+50^{\circ}\text{C}$
 - 相对湿度 $\leq 95\%$ ，不凝露
- (10) 外壳防护等级：IP43
- (11) 外形尺寸：144mm \times 90mm \times 60.5mm（带底壳）

4.7.3 结构特征、安装与布线

HX-100A(Ex) 声光报警器外形示意图如图 1-51 所示。

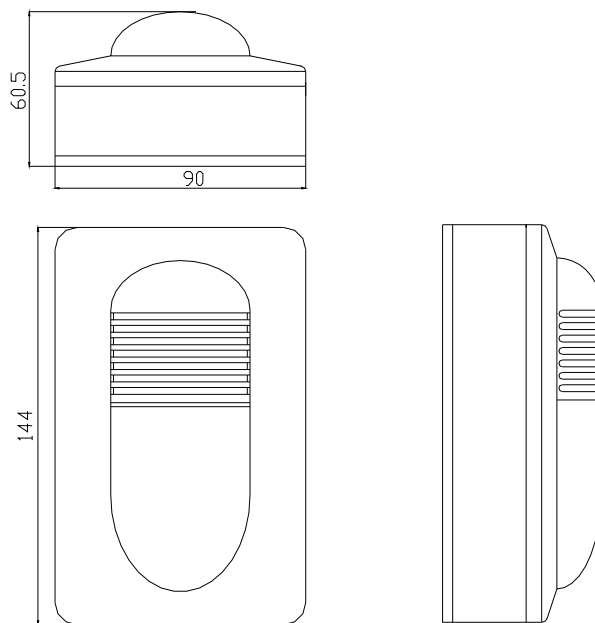


图 1-51

安装方法:

- (1) 声光报警器采用壁挂式安装，在普通高度空间下，以距顶棚 0.2m 处为宜。

- (2) 声光警报器与底壳之间采用插接方式。
 (3) 安装底壳时应注意方向，底壳示意图如图 1-52 所示。

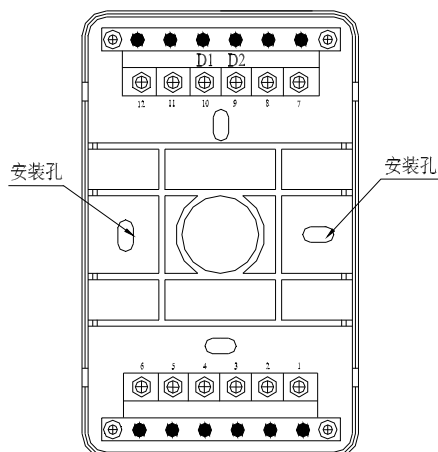


图 1-52

其中：D1、D2 接电源线，无极性。

具体接线参见第一章 5.5 节 GST-LD-8333 模块箱接线说明。

布线要求：电源线 D1、D2 采用 BV 线，截面积 $\geq 1.5\text{mm}^2$ 。

5. 本安非编码型产品接口设备

5.1 GST-AS-200 齐纳安全栅

5.1.1 特点

GST-AS-200 齐纳式安全栅为本安型产品的关联设备，通过限制进入到爆炸性环境的能量而起到安全保护作用。安全栅为单极性安全栅，用于一端接地的二线制信号连接。外形美观、大方，具有较强的抗干扰性能和防护性能，采用防雷设计，避免由于雷击造成损坏。安全栅与我公司生产的本安型探测器、报警按钮等产品配套使用，应用于现代工业的自动化过程控制，广泛用于石油、化工、医药、船舶等领域。

5.1.2 主要技术指标

(1) 主要参数

工作电压：24V

最高允许电压： $U_m=250\text{V AC/DC}$

最高输出电压： $U_0=28\text{V}$

最大输出电流： $I_0=93\text{mA}$

最大外部电容： $C_0=0.083\mu\text{F}$

最大外部电感： $L_0=4\text{mH}$

(2) 端电阻：1-3 端 $330\ \Omega$ 2-4 端 $0\ \Omega$

(3) 使用环境

温 度： $-20\text{℃}\sim+40\text{℃}$

相对湿度： $\leq 95\%$ 不凝露

(4) 外形尺寸： $96.9\text{mm}\times 20.9\text{mm}\times 58.4\text{mm}$

5.1.3 结构特征、安装与布线

安全栅采用统一的外形和安装尺寸，安全栅电路用环氧树脂浇封在壳体内，各接线端子间的爬电距离、电气间隙及材料的相对泄痕指数均符合 GB 3836.1 及 GB 3836.4 的有关要求。安全栅外形示意图如图 1-53 所示。

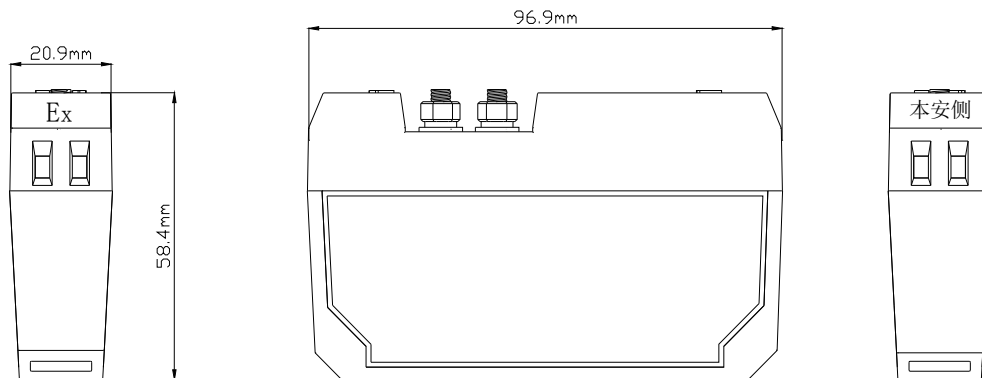


图 1-53

安全栅采用金属支架安装，在宽 20mm 的金属支架上，横向钻两个间距 11.5mm、孔径为 $\Phi 4.5 \text{ mm}^2$ 的安装孔，将安全栅两接地螺栓插入拧紧，并将金属支架可靠接地。

接线端子示意图如图 1-54 所示，端子说明见表 1-1。

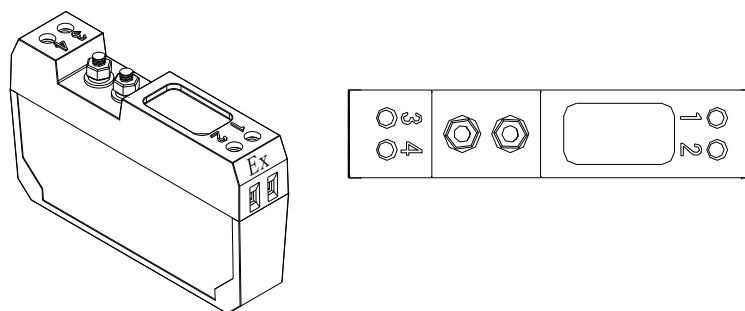


图 1-54

表 1-1

端子号	端子说明	GST-AS-200
1	非本安侧端子	正极
2	非本安侧端子	负极（内部接地）
3	本安侧端子	正极
4	本安侧端子	负极（内接地）

5.1.4 应用方法

安全栅应用示意图如图 1-55 所示。

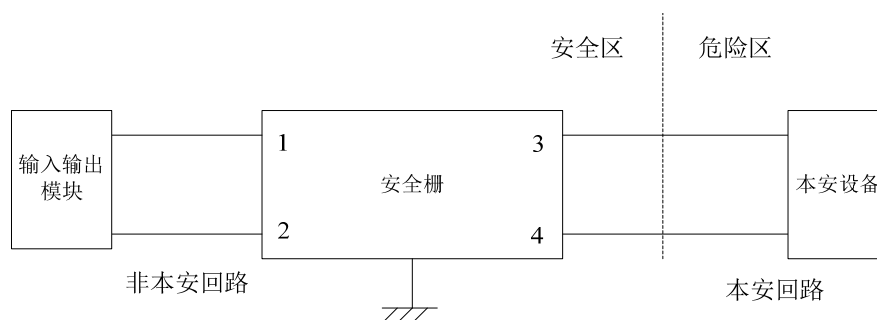


图 1-55

5.2 GST-AS-300 齐纳安全栅

5.2.1 特点

GST-AS-300 齐纳式安全栅为本安型产品的关联设备，通过限制进入到爆炸性环境的能量而起到安全保护作用。安全栅为双极性安全栅，用于无极性二线制信号连接。外形美观、大方，具有较强的抗干扰性能和防护性能，采用防雷设计，避免由于雷击造成损坏。安全栅与我公司生产的本安型探测器、报警按钮等产品配套使用，应用于现代工业的自动化过程控制，广泛用于石油、化工、医药、船舶等领域。

5.2.2 主要技术指标

(1) 主要参数

工作电压：24V

最高允许电压： $U_m=250V$ AC/DC

最高输出电压： $U_0=28V$

最大输出电流： $I_0=93mA$

最大外部电容： $C_0=0.083\mu F$

最大外部电感： $L_0=4mH$

(2) 端电阻：1-3 端 320Ω 2-4 端 320Ω

(3) 使用环境

温 度： $-20^{\circ}C \sim +40^{\circ}C$

相对湿度： $\leq 95\%$ 不凝露

(4) 外形尺寸： $96.9mm \times 20.9mm \times 58.4mm$

5.2.3 结构特征、安装与布线

GST-AS-300 齐纳安全栅的外形结构、安装方法、接线端子均与 GST-AS-200 齐纳安全栅相同。端子说明见表 1-2。

表 1-2

端子号	端子说明	GST-AS-300
1	非本安侧端子	无极性
2	非本安侧端子	无极性
3	本安侧端子	无极性
4	本安侧端子	无极性

5.2.4 应用方法

GST-AS-300 齐纳安全栅应用方法与 GST-AS-200 齐纳安全栅相同。

5.3 GST-LD-8331 型模块箱

5.3.1 特点

GST-LD-8331 模块箱内部装有 GST-LD-8325 模块和 GST-AS-300 安全栅 (以下简称安全栅), 可与 J-SAF-GST9213A (Ex) 消火栓按钮配接, 组成本质安全型防爆系统。一旦发生火灾, 现场人员按下消火栓报警按钮, 模块将报警信号通过总线传入控制器, 控制器会显示出该编码地址的报警信号。模块箱具有检线功能, 当模块出现故障时, 控制器会显示出该编码地址的故障信号。模块采用电子编码方式, 可通过我公司生产的 GST-BMQ-2 型电子编码器进行现场编码。模块箱应安装在安全区域。

5.3.2 主要技术指标

(1) 工作电压:

信号总线电压: 24V; 允许范围: 16V~28V

电源总线电压: DC24V; 允许范围: DC20V~DC28V

(2) 工作电流:

总线: 监视电流 $\leq 1\text{mA}$, 报警电流 $\leq 1.5\text{mA}$

DC24V: 监视电流 $\leq 10\text{mA}$, 报警电流 (不包括有源输出端口的输出电流) $\leq 60\text{mA}$

(3) 有源输出: DC24V/100mA

(4) 连接设备容量: 最多可配接 10 只 J-SAF-GST9213A(Ex)消火栓按钮

(5) 模块箱并联使用数量: 最多 3 个 GST-LD-8331 模块箱并联使用控制一个设备。

(6) 安全栅参数: GST-AS-300 型安全栅, $U_0=28\text{V}$, $I_0=93\text{mA}$, $L_0\leq 4.0\text{mH}$, $C_0\leq 0.083\mu\text{F}$

(7) 使用环境:

温度: $-10^\circ\text{C}\sim+55^\circ\text{C}$

相对湿度 $\leq 95\%$, 不凝露

(8) 防护等级: IP66

(9) 外形尺寸: 196mm \times 215mm \times 86mm

5.3.3 结构特征、安装与布线

(1) 模块箱外形示意图如图 1-56:

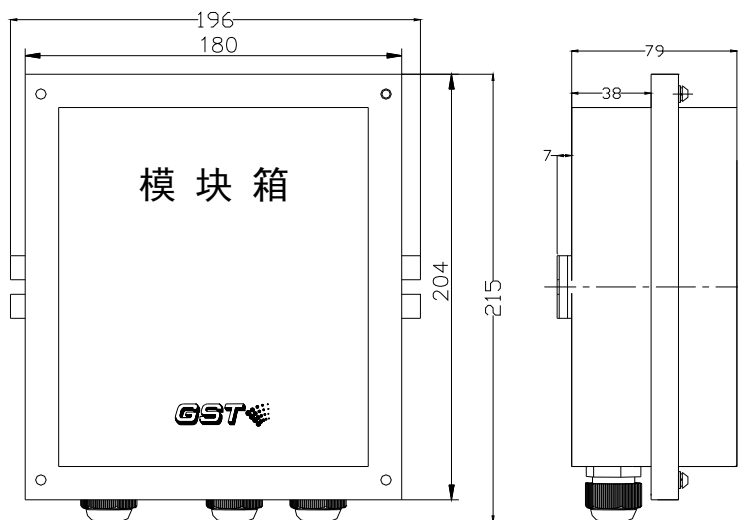


图 1-56

(2) 安装方法

模块箱安装可用两只 M6×60 膨胀螺栓将其固定在墙壁上，安装尺寸如图 1-57 所示。

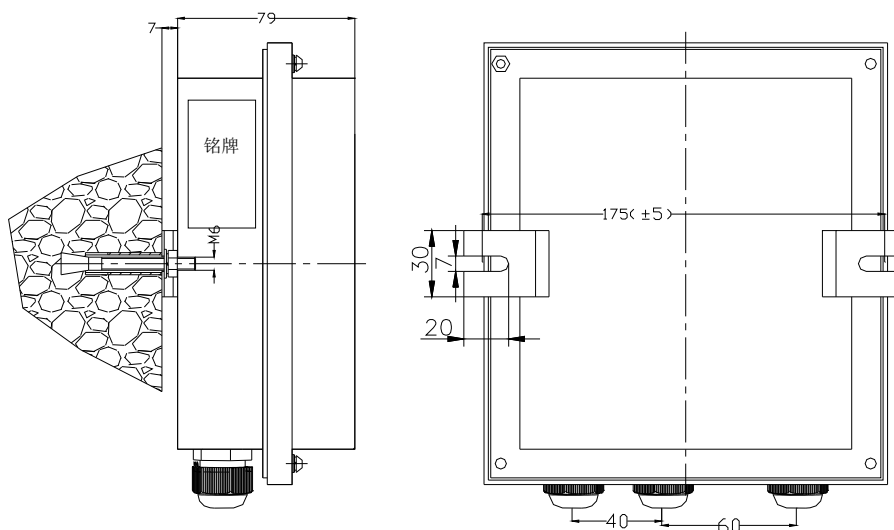


图 1-57

模块箱接线端子如图 1-58 所示。

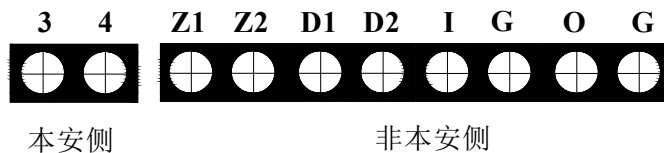


图 1-58

其中本安侧端子为安全栅端子，非本安侧端子为模块端子：

Z1、Z2：接控制器总线，无极性

D1、D2：接直流 24V，无极性

I、G：输入 2 端子，无源输入，连接消防泵反馈端

0、G: 输出端, 有源输出, 24V/100mA

3、4: 安全栅 3、4 两端, 接消火栓报警按钮, 3 为正, 4 为负模块箱应安装在安全区域, 本安侧和非本安侧接线应分开, 并保持一定距离(至少为 50mm)。

模块箱内含 GST-AS-300 型齐纳安全栅, 主要技术参数参见第一章 5.2 节。

布线要求: 信号总线 Z1、Z2 采用耐火 RVS 型双绞线, 截面积 $\geq 1.0\text{mm}^2$; 电源线 D1、D2 采用耐火 BV 线, 截面积 $\geq 1.5\text{mm}^2$ 。安全栅至报警按钮间的电缆应选用截面积 $\geq 1.0\text{mm}^2$ 的本安电缆, 且电缆间分布电容不得大于 $0.083\ \mu\text{F}$, 分布电感不得大于 4.0mH 。

本安电缆的长度计算参见 GST-LD-8332 中布线要求的相关内容。

5.3.4 应用方法

每个模块箱可配接 10 只消火栓按钮, 消火栓按钮需串联连接。在消火栓按钮末端和消防泵反馈端需接 $4.7\text{k}\Omega$ 终端电阻。模块箱应安装在安全区域, 本安侧和非本安侧接线应分开并保持一定距离(至少为 50mm)。外壳(出厂时已经与安全栅接地端子连接)必须就近可靠接地, 连接螺钉必须拧紧, 不可松动, 接地电阻不能大于 4Ω 。

模块箱应用示意图如图 1-59、图 1-60 所示, 其中图 1-59 为单个模块箱控制一台消防泵的情况, 图 1-60 为多个模块箱同时控制一台消防泵的情况(模块箱数量不大于 3 台)。输出端和输入 2 端的 2 个 G 端子内部相连, 实际布线只需接其中一个即可。

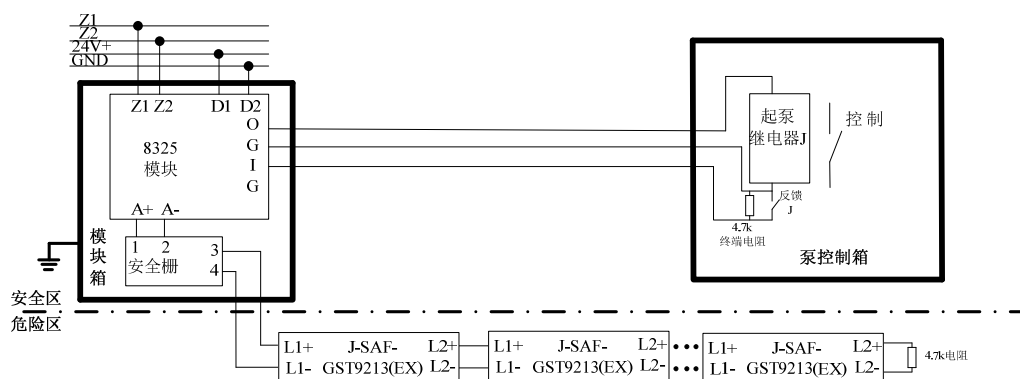


图 1-59

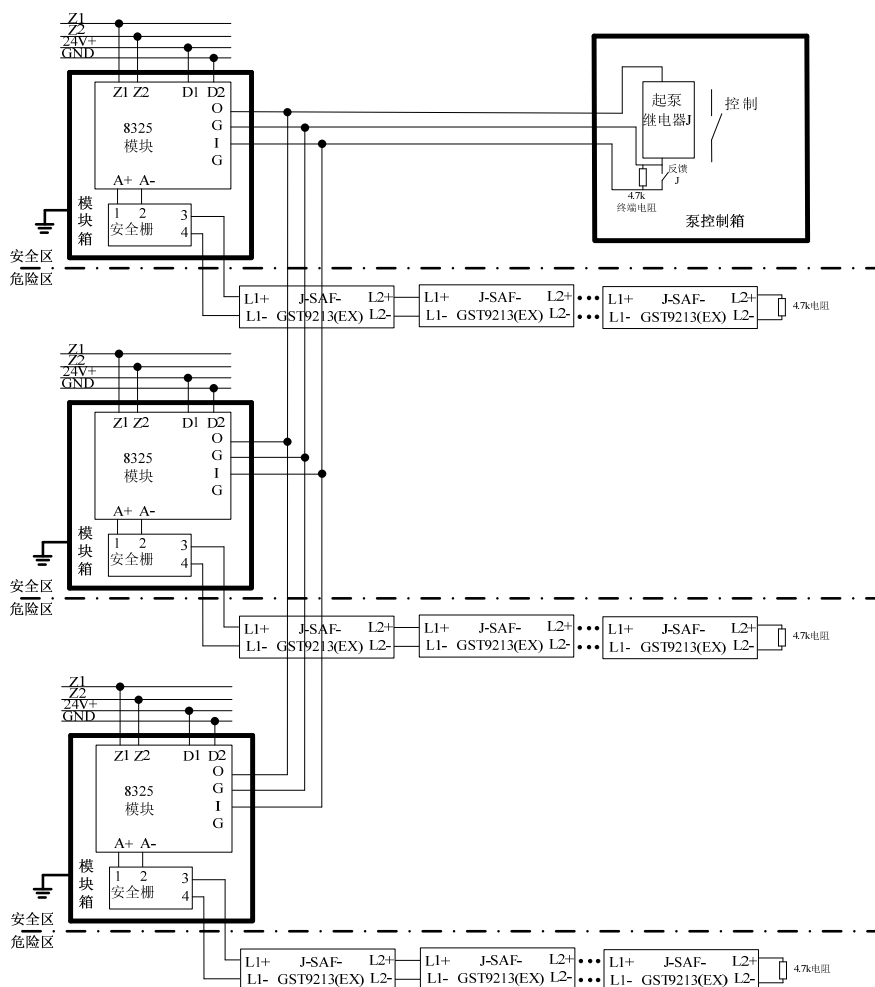


图 1-60

模块箱不能和 J-SAM-GST9124A 消火栓按钮并联使用，J-SAM-GST9124A 消火栓按钮需要单独加启泵继电器控制。

模块反馈端不能和其他设备并联，如果需要接入其他设备检测反馈信息，反馈端需单独接线。

5.4 GST-LD-8332 型模块箱

5.4.1 特点

GST-LD-8332 型模块箱由 GST-LD-8319 模块、GST-AS-200 安全栅和模块箱外壳组成。可与 JTY-GF-GST104 (Ex) 及 JTY-GF-GST9711 (Ex) 点型光电感烟火灾探测器、JTW-ZOF-GST9712 (Ex) 点型感温火灾探测器、JTF-GOF-GST9713 (Ex) 点型复合式感烟感温火灾探测器、J-SAF-GST9211A (Ex) 手动火灾报警按钮配接，组成本质安全型防爆系统。一旦发生火灾，模块箱将报警信号通过总线传入控制器，控制器会显示出该编码地址的报警信号。当模块箱出现故障时，控制器会显示出该编码地址的故障信号。模块箱具有检线功能，当模块箱与外部设备的连接线出现断路时，模块箱会向控制器报故障。模块箱采用电子编码方式，编码范围在 1~242 之间任意设定，可通过我公司生产的 GST-BMQ-2 型电子编码器进行现场编码。模块箱应安装在安全区域。

5.4.2 主要技术指标

(1) 工作电压：

总线电压：总线 24V

- 电源电压：DC24V
- (2) 监视电流：
 - 总线电流 $\leq 0.7\text{mA}$
 - 电源电流 $\leq 4\text{mA}$
- (3) 报警电流：
 - 总线电流 $\leq 2.2\text{mA}$
 - 电源电流 $\leq 40\text{mA}$
- (4) 连接设备类型：可连接 JTY-GF-GST104 (Ex) 及 JTY-GF-GST9711 (Ex) 点型光电感烟火灾探测器、JTW-ZOF-GST9712 (Ex) 点型感温火灾探测器、JTF-GOF-GST9713 (Ex) 点型复合式感烟感温火灾探测器、J-SAF-GST9211A (Ex) 手动火灾报警按钮。
- (5) 连接设备容量：最多 10 只
- (6) 安全栅型号：GST-AS-200
- (7) 安全栅参数： $U_0=28\text{V}$ ， $I_0=93\text{mA}$ ， $L_0\leq 4.0\text{mH}$ ， $C_0\leq 0.083\mu\text{F}$
- (8) 外壳防护等级：IP66
- (9) 使用环境：
 - 温度： $-10^\circ\text{C}\sim+55^\circ\text{C}$
 - 相对湿度 $\leq 95\%$ ，不结露
- (10) 外形尺寸：196mm \times 215mm \times 86mm

5.4.3 结构特征、安装与布线

本模块箱外形结构及安装方法均与 GST-LD-8331 模块箱相同。

模块箱应安装在安全区域，本安侧和非本安侧接线应分开，并保持一定距离（至少为 50mm）。安全栅接地必须可靠，连接螺钉必须拧紧，不可松动，接地电阻不能大于 4 Ω 。

其接线端子如图 1-61：

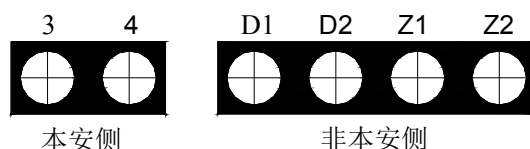


图 1-61

其中：

- Z1、Z2：接控制器二总线，无极性；
 - D1、D2：接直流 24V，无极性；
 - 3、4：即安全栅的 3、4 两端，接防爆探测器及防爆手动火灾报警按钮，3 为正，4 为负。
- 本模块箱内含 GST-AS-200 型齐纳安全栅，主要技术参数参见第一章 5.1 节。

布线要求：

信号总线 Z1、Z2 采用耐火 RVS 型双绞线，截面积 $\geq 1.0\text{mm}^2$ ；电源线 D1、D2 采用耐火 BV 线，截面积 $\geq 1.5\text{mm}^2$ 。安全栅至探测器或手动火灾报警按钮间的电缆应选用截面积 $\geq 1.0\text{mm}^2$ 的本安电缆，且电缆间分布电容不得大于 0.083 μF ，分布电感不得大于 4.0mH。

本安电缆的长度应按如下方法进行计算：

计算本安电缆长度应验算电缆的分布电容和分布电感值是否满足要求。通常电缆分布参数按集中参数考虑，其值与电缆长度成正比，即

$$C_c \leq C_0 - C_i, L_c \leq L_0 - L_i$$

式中： C_0 、 L_0 ——关联设备给出的最大外部允许电容和电感量；

C_i 、 L_i ——本安设备内部最大等效电容和电感量（我公司本质安全型产品的 C_i 、 L_i 均为 0）；

C_c 、 L_c ——允许电缆的最大分布电容和电感量。

例如，某工程选用了 JTY-GF-GST104 (Ex) 点型光电感烟火灾探测器，配接 GST-LD-8332 模块箱内安全栅 $C_0=0.083 \mu F$ ， $L_0=4.0mH$ ，如选择某本安电缆参数为 $L_k \leq 0.8 \mu H/m$ ， $C_k \leq 180pF/m$ ，选用本安电缆最长为：

$$N1 = \frac{C_0}{C_k} = \frac{0.083 \mu F}{180 pF / m} = 461m ;$$

$$N2 = \frac{L_0}{L_k} = \frac{4.0mH}{0.8 \mu H / m} = 5000m ;$$

则选用本安电缆长度应 $\leq 461m$ 。

5.4.4 应用方法

模块箱可与防爆的感温火灾探测器、感烟火灾探测器及手动火灾报警按钮一起接入火灾报警控制器系统中组成本安型防爆系统。在系统连线末端必须连接一 $4.7k \Omega$ 终端电阻，且一只模块箱混接的各类防爆探测器及报警探测器不能超过 10 只。系统连线如图 1-62 所示。

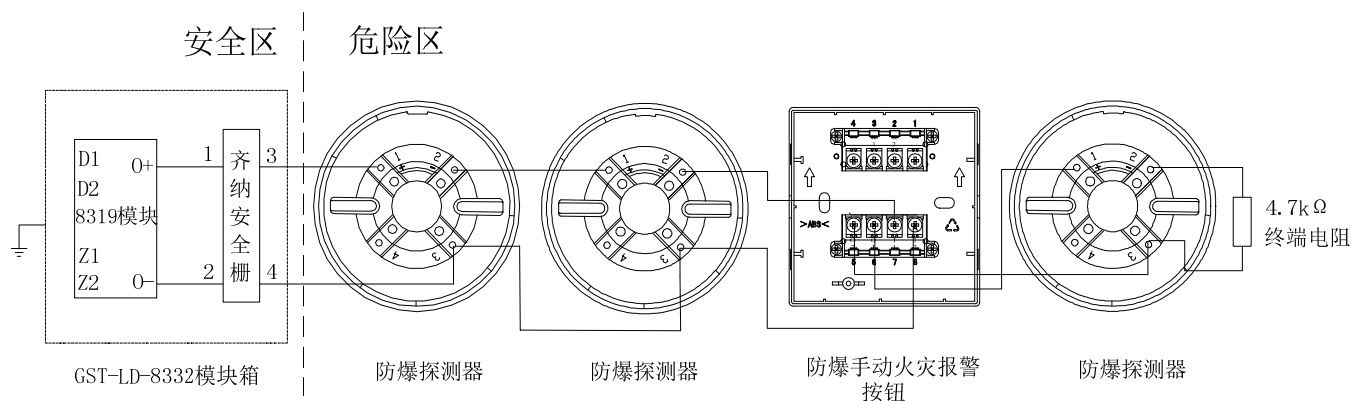


图 1-62

5.5 GST-LD-8333 型模块箱

5.5.1 特点

GST-LD-8333 型模块箱由 GST-LD-8301 模块、GST-AS-200 安全栅和模块箱外壳组成 GST-LD-8333 型模块箱可与 HX-100A (Ex) 火灾声光报警器配接，组成本质安全型防爆系统。模块箱接收到火灾报警控制器发出的启动命令后，启动现场的本安型报警器，并将动作信息传回火灾报警控制器。当出现 DC24V 电源故障或与现场的本安型报警器连线发生故障时，模块箱将向火灾报警控制器发送故障信号。模块箱应安装在安全区域。

5.5.2 主要技术指标

(1) 工作电压：

总线电压：总线 24V

电源电压：DC24V

(2) 监视电流：

- 总线电流 $\leq 0.7\text{mA}$
 电源电流 $\leq 9\text{mA}$
- (3) 动作电流：
 总线电流 $\leq 0.8\text{mA}$
 电源电流 $\leq 24\text{mA}$
- (4) 连接设备类型：HX-100A (Ex) 火灾声光警报器
- (5) 连接设备容量：1 只
- (6) 安全栅型号：GST-AS-200
- (7) 安全栅参数： $U_0=28\text{V}$ ， $I_0=93\text{mA}$ ， $L_0\leq 4.0\text{mH}$ ， $C_0\leq 0.083\mu\text{F}$
- (8) 外壳防护等级：IP66
- (9) 使用环境：
 温度： $-10^\circ\text{C}\sim+55^\circ\text{C}$
 相对湿度 $\leq 95\%$ ，不结露
- (10) 外形尺寸： $196\text{mm}\times 215\text{mm}\times 86\text{mm}$

5.5.3 结构特征、安装与布线

本模块箱外形结构及安装方法均与 GST-LD-8331 模块箱相同。

模块箱应安装在安全区域，本安侧与非本安侧接线应分开，并保持一定距离（至少为 50mm）。安全栅接地必须可靠，连接螺钉必须拧紧，不可松动，接地电阻不能大于 4Ω 。

模块箱接线端子示意图如图 1-63 所示。

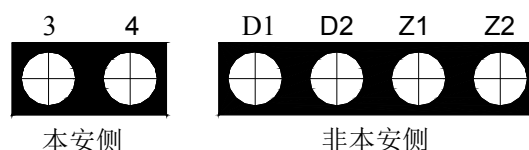


图 1-63

其中：

D1、D2：接电源总线 24V，无极性

Z1、Z2：接控制器信号总线，无极性

3、4：即安全栅的 3、4 两端，接火灾声光警报器，3 为正，4 为负。

本模块箱内含 GST-AS-200 型齐纳安全栅，主要技术参数参见第一章 5.1 节。

布线要求：信号总线 Z1、Z2 采用耐火 RVS 型双绞线，截面积 $\geq 1.0\text{mm}^2$ ；电源线 D1、D2 采用耐火 BV 线，截面积 $\geq 1.5\text{mm}^2$ 。安全栅至本安型警报器间的电缆应选用截面积 $\geq 1.0\text{mm}^2$ 的本安电缆，且电缆间分布电容不得大于 $0.083\mu\text{F}$ ，分布电感不得大于 4.0mH 。

本安电缆的长度计算参见 GST-LD-8332 中布线要求的相关内容。

5.5.4 应用方法

模块箱可与本安型警报器一起接入火灾报警控制器系统中组成本安型防爆系统。在系统连线末端必须连接一只 $4.7\text{k}\Omega$ 终端电阻。系统连线如图 1-64 所示。

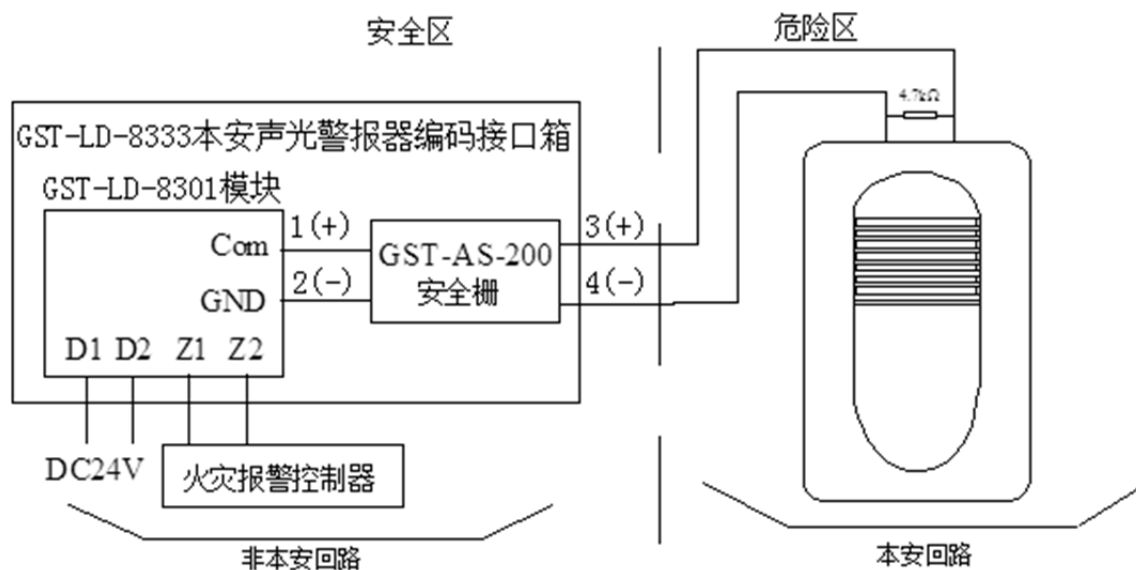


图 1-64

6. 隔爆型火灾探测报警产品

6.1 JTY-HM-GST9615 线型光束感烟火灾探测器

6.1.1 特点

JTY-HM-GST9615线型光束感烟火灾探测器（以下简称探测器）为隔爆型反射式线型红外光束感烟探测器。本探测器具有两种信号输出方式：总线输出方式和触点输出方式。当探测器与我公司生产的控制器连接使用时，可通过总线完成二者间状态信息的传递，探测器本身可通过我公司生产的电子编码器进行编码，编码范围在1~242之间。当探测器不与我公司生产的控制器配接时，即可通过触点信号完成火警和故障信息的传递。探测器必须与反射器配套使用，但需要根据二者间安装距离的不同决定使用一块或四块反射器。

探测器内置性能卓越的单片机，具备强大的分析判断能力，通过在探测器内部固化的运算程序，可自动完成系统的调试及对外界环境参数变化的补偿、火警的判断和故障的判断。探测器全面兼容数字化总线技术，具有信息上传速度快，信息内容丰富的优点。探测器采用全新的、合理的结构设计，调节灵敏、定位准确、外形美观，易于安装，调试方法简单、方便。探测器的灵敏度可通过电子编码器进行现场设置，降低了探测器对现场环境洁净程度的要求，拓宽了本产品的应用场所。

探测器适用于石油、化工等行业具有防爆要求的1区及2区使用，可在恶劣的工业环境下稳定工作，可在有轻微烟尘的空间及有腐蚀性气体存在的空间使用。

探测器为专利产品，专利号为 ZL 2005 3 0015269.9。

6.1.2 主要技术指标

- (1) 工作电压：
 - 总线电压：24V
 - 电源电压：DC24V
- (2) 工作电流：
 - 电源电流：调试电流 $\leq 20\text{mA}$
 - 监视电流 $\leq 12\text{mA}$

报警电流 $\leq 22\text{mA}$

总线电流 $\leq 2\text{mA}$ (不与我公司生产的控制器配接时为 0mA)

(3) 火警、故障触点输出

火警继电器: 触点容量 $28\text{V}/2\text{A}$, 正常时常开, 火警状态下闭合

故障继电器: 触点容量 $28\text{V}/2\text{A}$, 正常时常开, 故障状态下闭合

(4) 保护面积:

探测器最大保护面积为 $14 \times 100 = 1400\text{m}^2$, 最大宽度为 14m

(5) 防爆标志: $\text{ExdIICT6 Gb}/\text{DIP A21 TA, T6}$

(6) 外壳防护等级: IP66

(7) 指示灯:

调试状态: 绿色和黄色指示灯以特定的方式点亮或闪亮。

正常监视状态: 红色指示灯周期性闪烁。

火警状态: 探测器报火警时探测器火警指示灯点亮, 火警继电器闭合。当探测器与我公司生产的控制器连接使用时, 火警信号可通过总线传递给控制器, 火警信号需由控制器清除; 当探测器不与我公司生产的控制器连接使用时, 需重新上电清除火警信息。

故障状态: 黄色指示灯常亮, 故障继电器闭合。如果故障恢复, 探测器的故障信号由探测器自动消除。

光路被全部遮挡: 探测器先报故障并点亮黄色指示灯, 故障继电器闭合; 20s 后探测器再报火警, 点亮红色指示灯, 火警继电器闭合; 黄色指示灯熄灭, 故障继电器断开。**注意:** 此种情况并不一定代表火灾发生, 当故障信号未转成火警信号时, 若遮挡恢复, 则故障信号由探测器自动清除。

(8) 使用环境:

温度: $-10^\circ\text{C} \sim +55^\circ\text{C}$

相对湿度 $\leq 95\%$, 不结露

(9) 外形尺寸:

$344\text{mm} \times 240\text{mm} \times 212\text{mm}$ (带调节支架)

6.1.3 结构特征、安装与布线

探测器外形图如图 1-65 所示:

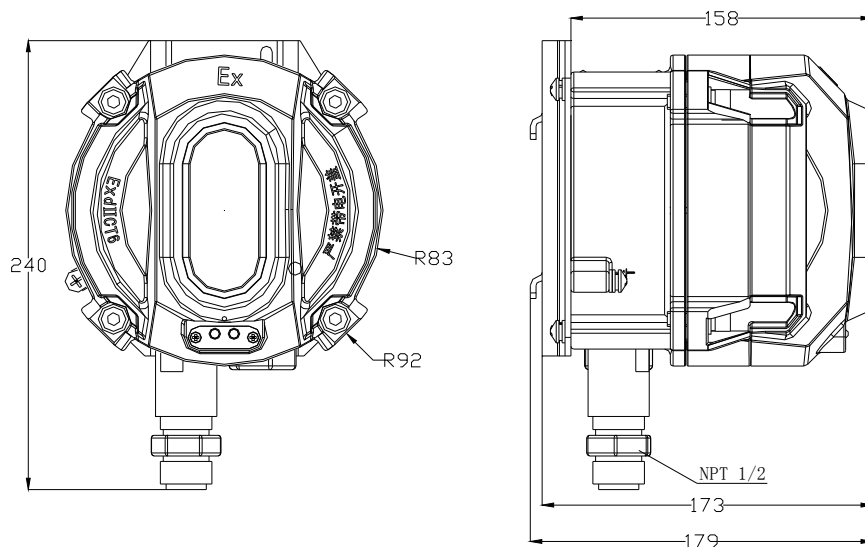


图 1-65

安装:

将探测器与反射器相对安装在保护空间的两端且在同一水平直线上, 外形安装图如图 1-66 所示:

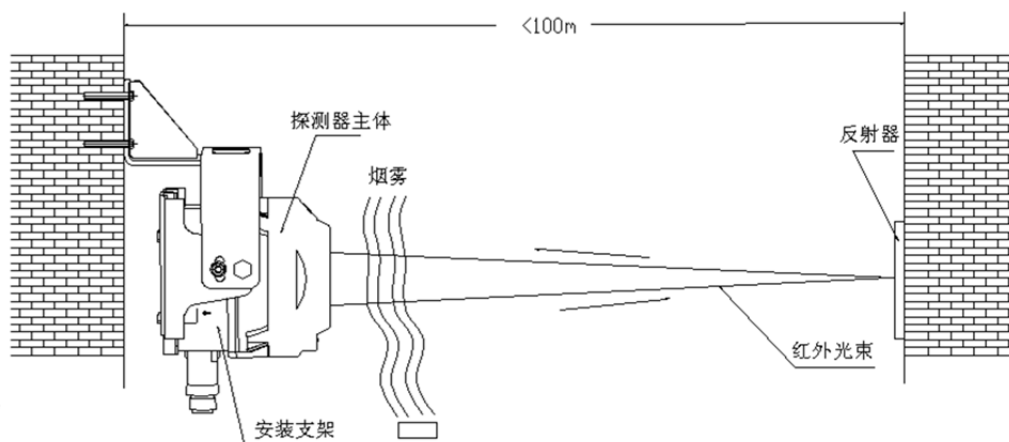


图 1-66

探测器采用壁挂式安装, 将调节架安装于墙上, 然后再将探测器挂到调节架的挂架上, 最后固定, 具体安装步骤如下:

a) 固定调节架

用 M6 的膨胀螺栓将调节架固定在墙上, 安装调节架示意图如图 1-67 所示:

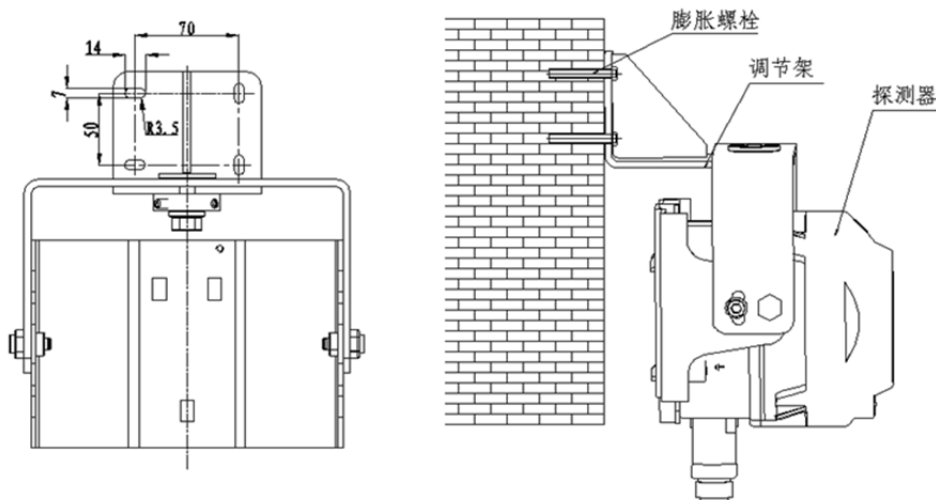


图 1-67

b) 安装、调节探测器

将已装配有安装板的探测器挂于调节架上, 用 M5 的螺钉固定, 探测器与调节架连接示意图如 1-68 所示。

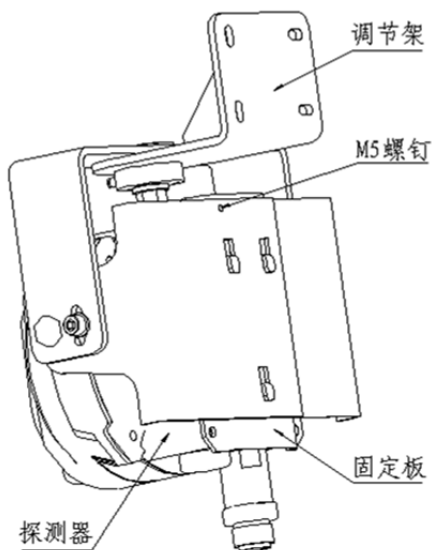


图 1-68

c) 反射器安装

当探测器与反射器间的安装距离大于等于 8m (小于等于 40m) 时, 需安装 1 块反射器;

当探测器与反射器间的安装距离大于 40m (小于等于 100m) 时, 需安装 4 块反射器。单块反射器安装需用两只 $\varnothing 6$ 塑料胀钉将其固定, 安装尺寸如图 1-69 所示, 四块反射器安装时应摆放紧密, 反射器之间不应留空隙, 安装示意图如图 1-70 所示 (图未按比例)。

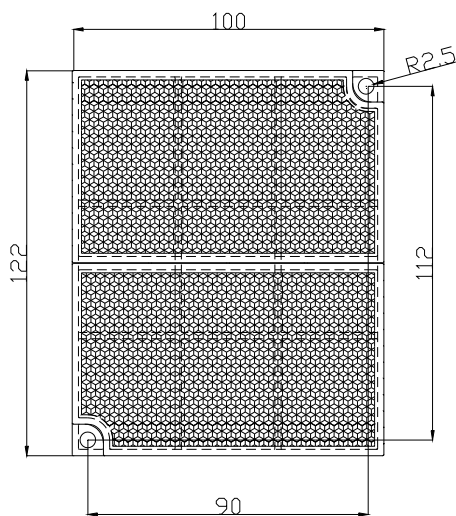


图 1-69

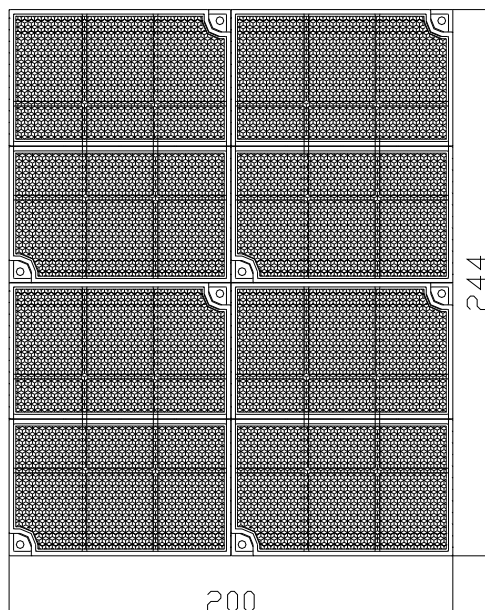


图 1-70

安装时的注意事项如下:

- (1) 建筑物举架 $\leq 5\text{m}$ 时,探测器的安装高度为距顶棚 0.5m
- (2) 建筑物举架 $5\text{m}\sim 8\text{m}$ 时,探测器的安装高度为距顶棚 $0.5\text{m}\sim 1.0\text{m}$
- (3) 建筑物举架 $> 8\text{m}$ 时,一般无天花板,多数是人字型结构,应将探测器和反射器安装在距地面 8m 左右的相对两墙墙壁上,但要保证探测器距安装位置处建筑物顶部的距离 $> 0.5\text{m}$

注:当建筑物顶棚为人字型结构时,顶棚高度可以人字架横梁高度计算,具体安装设计参数应以《火灾自动报警系统设计规范》(GB 50116)为准。

现场安装时,需要将DC24V电源线(无极性)连接在探测器的接线端子D1、D2上。

当探测器采用总线输出方式与我公司生产的控制器配接时,总线(无极性)接在探测器的接线端子Z1、Z2上,探测器对外接线端子示意图如图1-71所示:

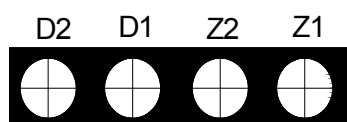


图 1-71

当探测器采用触点输出方式时,探测器对外接线端子示意图如图1-72所示:

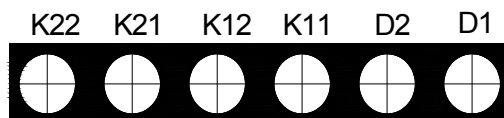


图 1-72

布线要求:

a) 探测器的连接电缆应使用铜芯多股导线的耐火电缆,在1区和2区,线芯截面均应不小于 1.0mm^2 ,电缆外径为 $\phi 8\text{mm}\sim \phi 10\text{mm}$,所用电缆还应符合使用环境的其它要求,如耐热、耐腐蚀、防火等。线路走向应符合相应爆炸危险环境的要求。电缆线路在爆炸危险环境中严禁有中间接头,在

特殊情况下，电缆线必须安设中直接头时，只允许在 2 区内采用相应的防爆接线盒加以保护，方可进行中间连接。

◇ 采用总线输出方式：无特殊要求时，可使用 RVVP4×1.0，外径为 $\phi 10$ 的屏蔽电缆，电缆屏蔽层与探测器底壳上的保护地相连接；

◇ 采用触点输出方式：可使用外径为 $\phi 10$ 的屏蔽电缆，电缆屏蔽层与探测器底壳上的保护地相连接，接线具体规格应根据探测器的配套接口设备要求进行。

b) 将接地线接在探测器外壳的接地点上。

c) 将探测器的上盖部分的排线插到底壳上的接口板上的 XT4 上，然后将上盖安装到底壳上，上盖与底壳安装时注意底壳上的定位销要与上盖上的 U 形槽对应。

d) 盖上上盖后拧紧上盖上四根内六角螺钉。

安装完成后需做如下检查：

(1) 外壳表面应无裂纹、孔洞，底壳、上盖连接牢固；

(2) 玻璃罩无划伤、裂纹；

(3) 进线口处应有密封圈；

(4) 密封圈与电缆线径吻合；

(5) 进线口锁紧螺母已锁紧；

(6) 接地标识处有接地线。

6.2 JTG-ZM-GST9614 点型紫外火焰探测器

6.2.1 特点

JTG-ZM-GST9614 点型紫外火焰探测器为感光型火灾探测器，它通过探测物质燃烧所产生的紫外线来探测火灾，适用于火灾发生时易产生明火的场所。对发生火灾时有强烈的火焰辐射或无阴燃阶段的火灾以及需要对火焰作出快速反应的场所均可采用本探测器。防爆性能符合 GB 3836.1《爆炸性气体环境用电气设备 第 1 部分：通用要求》及 GB 3836.2《爆炸性气体环境用电气设备 第 2 部分：隔爆型“d”》标准要求，同时还满足 GB 12791《点型紫外火焰探测器技术要求及试验方法》中的各项要求。

探测器有编码和非编码两种工作模式。探测器与我公司生产的火灾报警控制器以总线方式连接时，探测器工作在编码模式，探测器从总线获取电源并通过总线传递信息；探测器与 DC24V 电源连接时，探测器工作在非编码模式，探测器通过输出不同的电阻值向外传递信息。

本探测器防爆类型为 ExdIICT6，适用于防爆 1 区、2 区各种防爆场所，可根据现场环境选用。传感部件选用技术先进的紫外光敏管，具有灵敏度高，性能可靠，抗粉尘污染、抗潮湿及抗腐蚀能力强等优点。

6.2.2 主要技术指标

(1) 工作电压：

编 码模式：额定工作电压：总线 24V

电压允许范围：总线 16V~28V

非编码模式：额定工作电压：DC24V

电压允许范围：DC20V~DC28V

(2) 工作电流：

编 码模式：监视电流 $\leq 2\text{mA}$ 报警电流 $\leq 3\text{mA}$

非编码模式：监视电流 $\leq 13\text{mA}$ 报警电流 $\leq 23\text{mA}$

- (3) 指示灯：报警确认灯，红色，监视状态闪亮，火警时常亮
- (4) 光谱响应范围：185nm~260nm
- (5) 探测角度 $\leq 120^\circ$
- (6) 探测距离：探测器设有二个灵敏度级别，不同的灵敏度级别对应着不同的探测距离。对于放置于底面积为 33cm \times 33cm，高为 5cm 的容器中的 2000g 工业乙醇（乙醇含量 90%以上）燃烧产生的火焰：II 级，17m；III 级，12m
- (7) 外壳防护等级：IP66
- (8) 使用环境：
 - 温度：-20 $^\circ$ C~+55 $^\circ$ C
 - 相对湿度 $\leq 95\%$ ，不结露
- (9) 外形尺寸：
 - 180.5mm \times 144mm \times 133mm

6.2.3 在下列情形的场所，不宜使用本探测器

- ◇ 可能发生无焰火灾；
- ◇ 在火焰出现前有浓烟扩散；
- ◇ 探测器的“视线”易被遮挡；
- ◇ 探测器易受阳光直接或间接照射；
- ◇ 现场有较强紫外线光源，如卤钨灯等；
- ◇ 在正常情况下有明火、电焊作业以及 X 射线、弧光、火花等影响。

6.2.4 结构特征、安装与布线

探测器外壳零件采用铝合金制成，含镁量小于 6%，有足够的机械强度，经水压试验 1.5Mpa，历时 10s 无滴水 and 永久变形，能承受 7J 冲击能量，最高表面温度不超过 85 $^\circ$ C。探测窗口采用石英玻璃，可透过紫外线，能承受 2J 冲击能量。

探测器外形结构如图 1-73 所示：

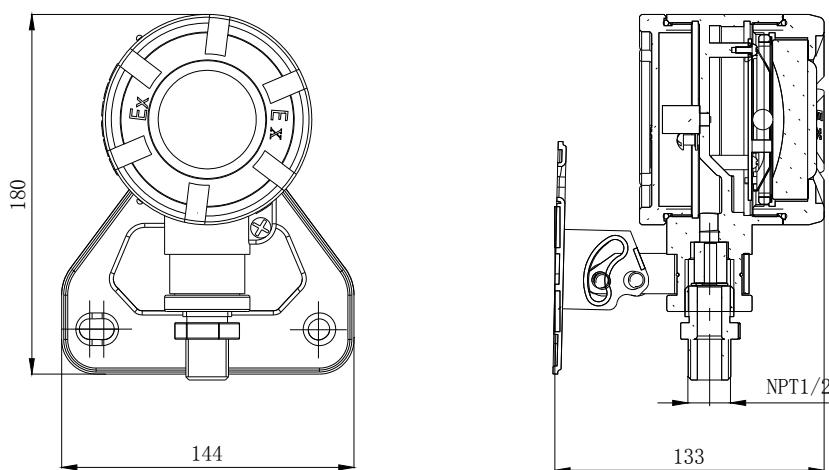


图 1-73

探测器的安装方式有两种，一种是安装在墙壁上，另一种是安装在顶棚上。探测器附件备有卡箍和壁板，用于探测器的安装，卡箍和壁板结构示意图如图 1-74 所示。壁板用三个 M6 \times 60 的膨胀螺栓直接固定在墙壁或者顶棚上，卡箍用来连接探测器和壁板。通过调节探测器和卡箍，可以使探测器向上转动 18 $^\circ$ ，向下转动 50 $^\circ$ ，左右转动各 90 $^\circ$ 。安装时，先把卡箍套在探测器的支撑轴上，然后通过固定螺栓 1 将卡箍连接到壁板上，接好探测器连接线。调节探测器和卡箍，使探测器正对

被保护区域，然后拧紧固定螺栓 1 和固定螺栓 2，将探测器固定好。

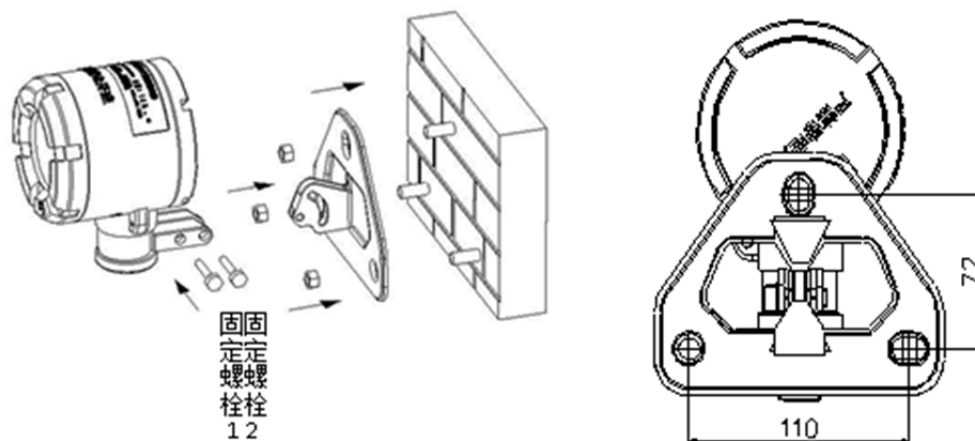


图 1-74

探测器接线端子如图 1-75 所示：

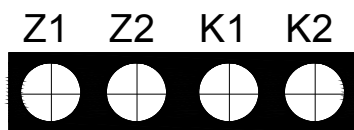


图 1-75

其中：

Z1、Z2：编码模式时接火灾报警控制器总线，无极性。

非编码模式时接 DC24V 电源，无极性。

K1、K2：只用于非编码模式，通过输出不同的电阻值表示不同的状态：火警状态短路；正常状态为 4.7kΩ；故障状态断开。

布线要求：

现场布线采用截面积大于等于 1mm²，外径为 φ8 mm 的屏蔽耐火电缆，接线步骤如下：

- (1) 旋下探测器后盖和接线压紧螺母；
- (2) 将电缆线依次穿过压紧螺母、金属垫圈、橡胶密封圈，留出适当的长度；
- (3) 将电缆线剥去外皮留出金属导线 5mm，将橡胶密封圈、金属垫圈、压紧螺母连同电缆一同旋进探测器壳体，用扳手将压紧螺母旋紧为止；
- (4) 将电缆的金属线头与探测器接线端子对应相接，将电缆的屏蔽接入探测器外壳内部保护地接线处；

(5) 将探测器后盖用工具旋紧，从探测器外壳保护地接线处将探测器外壳接入保护地；

(6) 检查探测器后盖、电缆压紧螺母确定已旋紧，然后可进行控制器端的接线。

安装完成后需做如下检查：

- (1) 外壳表面应无裂纹、孔洞，底壳、后盖连接牢固；
- (2) 探测窗无划伤、裂纹；
- (3) 进线口处应有密封圈；
- (4) 密封圈与电缆线径吻合；
- (5) 进线口锁紧螺母已锁紧；
- (6) 接地标识处有接地线。

6.2.5 遮光罩的选用

对于现场有阳光直射或反射到紫外探测器的情况，可考虑使用遮光罩：

a) 半遮罩

能遮挡来自探测器上方的光线，适用于探测器壁挂安装并对斜下方进行火焰探测报警的情况。该遮光罩直接固定于探测器壳体上，安装示意图如图 1-76

所示：

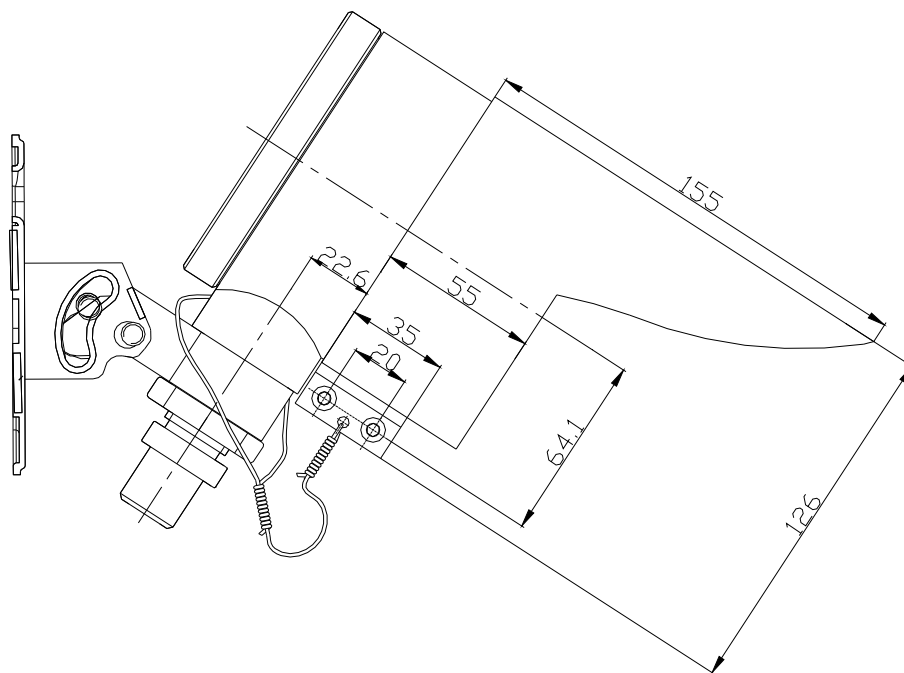


图 1-76

b) 全遮罩

能遮挡来自探测器视窗四面的光线，适用于探测器吸顶安装并对正下方进行火焰探测报警的情况。该遮光罩直接固定于探测器壳体上，安装示意图如图 1-77 所示，注意此时探测器的保护面积有所变化，可按公式 $\pi h^2 \text{tg}^2 a$ 计算，其中安装高度 h 最好小于 10 米。

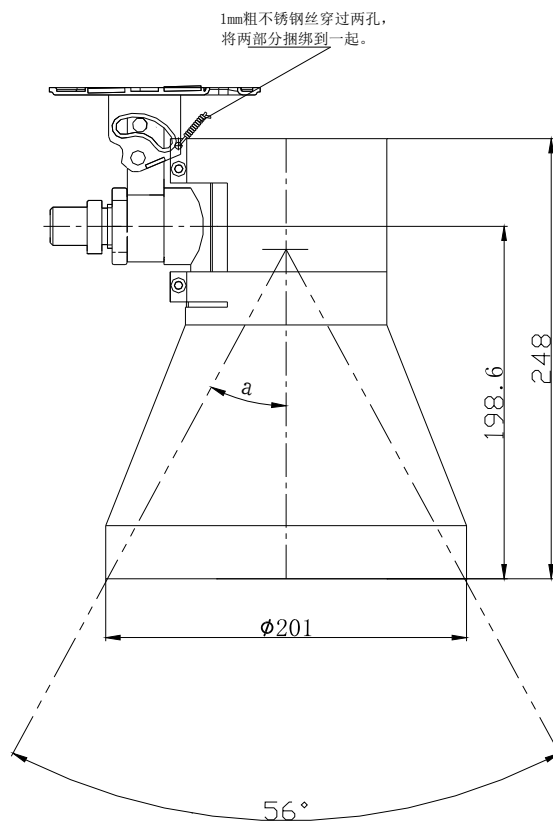


图 1-77

6.3 JTG-UM-GST9616 点型红外火焰探测器

6.3.1 特点

JTG-UM-GST9616 点型红外火焰探测器是一种复合红外火焰探测器，它可以通过探测火焰在红外光区两个波段的光信号来判断火灾。本探测器适用于探测含碳材料产生的明火燃烧，应用于火灾初期以火焰为主的大空间场所。

本探测器可通过总线与我公司生产的火灾报警控制器通信传递信息，也可以通过继电器触点传递信息。本探测器为隔爆型产品，既可以用于一般民用场所，也可以用于工业危险场所，如爆炸性气体环境的 1 区、2 区和可燃性粉尘场所的 21 区、22 区。

6.3.2 主要技术指标

- (1) 工作电压：总线 24V DC24V
- (2) 工作电流：
 - 总线电流：监视电流 $\leq 1\text{mA}$ ，报警电流 $\leq 1\text{mA}$
 - 电源电流：监视电流 $\leq 20\text{mA}$ ，报警电流 $\leq 30\text{mA}$
- (3) 触点容量：DC25V/1A
- (4) 探测器视场角 $\leq 90^\circ$
- (5) 防爆标志：ExdIICT6/DIP A21 TA, T6
- (6) 外壳防护等级：IP66
- (7) 使用环境：
 - 温度： $-20^\circ\text{C} \sim +55^\circ\text{C}$
 - 相对湿度 $\leq 95\%$ ，不结露

- (8) 外形尺寸：
166mm×235mm×199mm(带调节架)

6.3.3 结构特征、安装与布线

探测器外形图如图 1-78 所示：

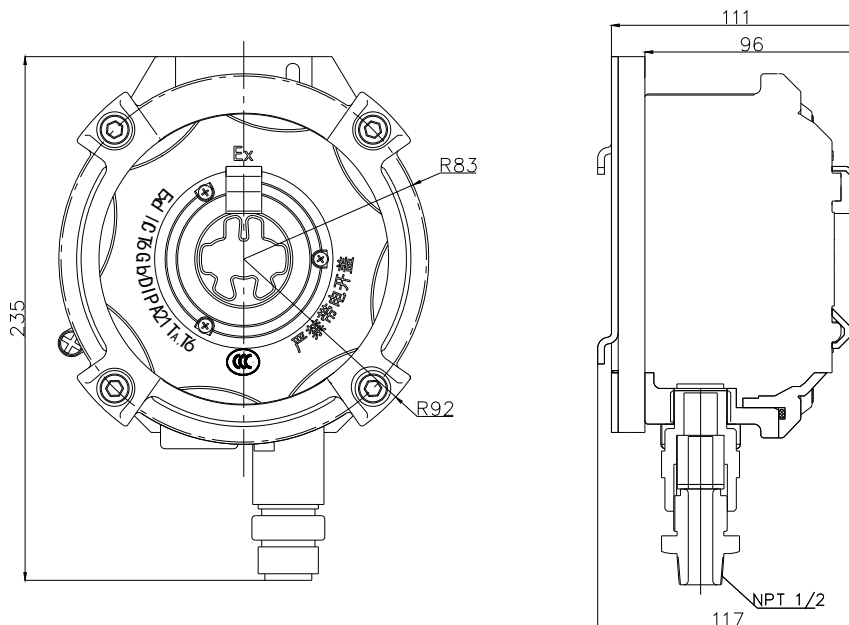


图 1-78

安装：

- 探测器的底壳安装。
- 将调节架用四只 $\phi 6$ 膨胀螺栓固定在墙壁上，应固定牢靠，定位后将螺栓拧紧。
- 然后将探测器底板挂在调节架上。
- 用 M5 的螺钉将探测器固定在调节架上，调节架可沿轴心转动 60° 调节架示意图如图 1-79 所示：

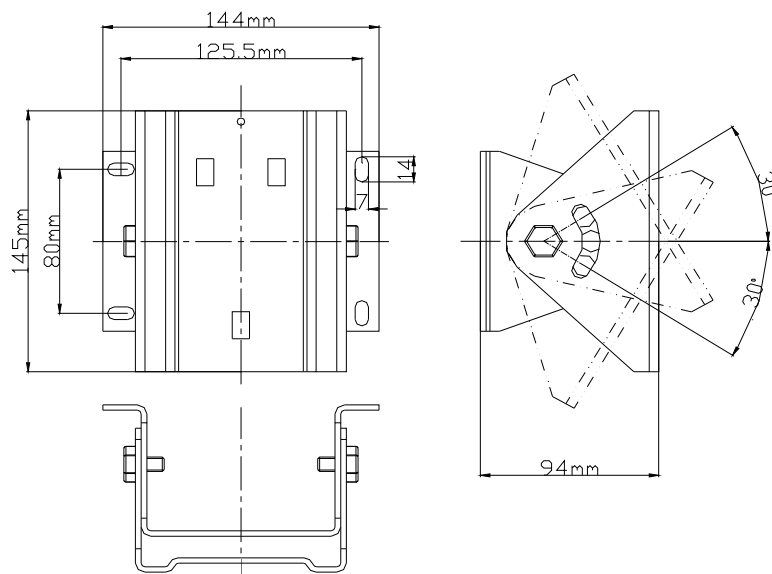


图 1-79

注意：在不能直接使用调节架安装探测器的场合，如探测器吊装在钢梁上，可以选配与 JTG-UM-GST9616 型红外火焰探测器配套使用的安装架，再将调节架固定在安装架上。安装架只适

用于宽度为 180~220mm、底面厚度不大于 12mm 的钢梁。探测器安装后的探测方向与工字钢走向一致，如图 1-80 所示。

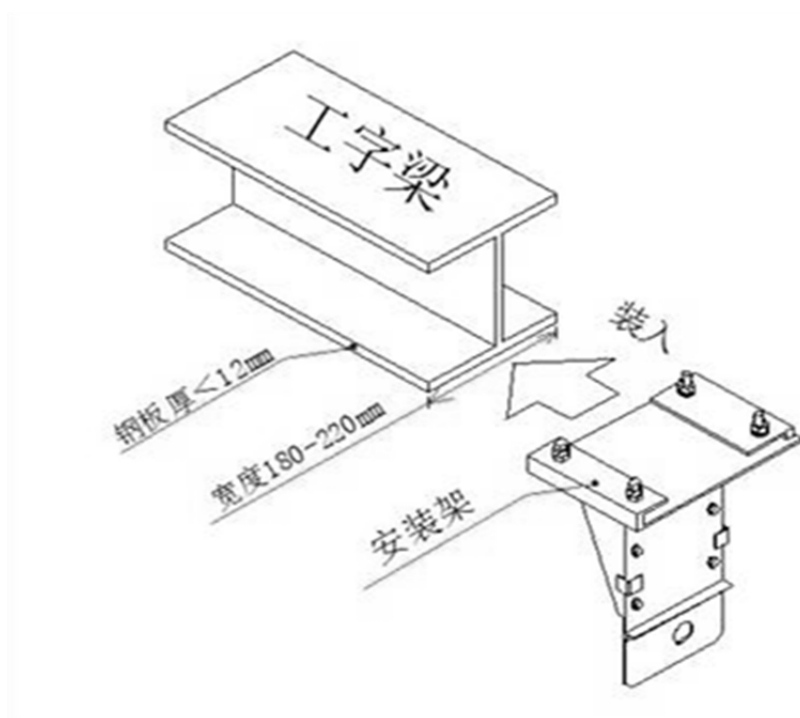


图 1-80

探测器对外接线端子示意图如图 1-81 所示：



图 1-81

其中

Z1、Z2：来自控制器的通讯总线输入端，无极性；

D1、D2：DC24V 电源输入端，无极性；

AL1、AL2：火警触点输出，常开触点，火警时闭合；

FT1、FT2：故障触点输出，常闭触点，故障时断开。

当 Z1、Z2 不与总线连接时，必须与 D1、D2 无极性连接。

布线要求：

a) 探测器的连接电缆应使用铜芯多股导线的耐火电缆，在 1 区和 2 区，线芯截面均应不小于 1.0mm^2 ，电缆外径为 $\phi 8\text{mm} \sim \phi 10\text{mm}$ ，所用电缆还应符合使用环境的其它要求，如耐热、耐腐蚀、防火等。线路走向应符合相应爆炸危险环境的要求。电缆线路在爆炸危险环境中严禁有中间接头，在特殊情况下，电缆线必须安设中间接头时，只允许在 2 区内采用相应的防爆接线盒加以保护，方可进行中间连接。

◇ 采用总线输出方式：无特殊要求时，可使用 RVVP4×1.0，外径为 $\phi 10$ 的屏蔽电缆，电缆屏蔽层与探测器底壳上的保护地相连接；

◇ 采用触点输出方式：可使用外径为 $\phi 10$ 的屏蔽电缆，电缆屏蔽层与探测器底壳上的保护地相连接，接线具体规格应根据探测器的配套接口设备要求进行。

b) 将探测器的上盖部分的排线插到底壳上的接口板的 XT3 上,然后将上盖安装到底壳上,上盖与底壳安装时注意底壳上的定位销要与上盖上的 U 形槽对应。

c) 盖上上盖后拧紧上盖上四根内六角螺钉。

d) 调节调节架,使探测器正对被保护区域,定位后将调节架两侧的锁紧螺栓拧紧。

6.4 J-SAM-GST9116 手动火灾报警按钮

6.4.1 特点

J-SAM-GST9116 手动火灾报警按钮安装在船舶及工业防爆场所,当人工确认火灾发生后按下报警按钮上的按片,可发出火灾报警信号。

报警按钮既可以工作在编码模式:即与我公司生产的联动型火灾报警控制器连接,通过总线传递信息;也可以工作在非编码模式:直接与 DC24V 连接,通过按键开关输出火警信号。

报警按钮的防爆性能符合 GB 3836.1 《爆炸性气体环境用电气设备 第 1 部分:通用要求》、GB 3836.2 《爆炸性气体环境用电气设备 第 2 部分:隔爆型 “d”》、GB 12476.1 《可燃性粉尘环境用电气设备 第 1 部分:用外壳和限制表面温度保护的电气设备 第 1 节:电气设备的技术要求》标准的要求,同时还满足 GB 19880 《手动火灾报警按钮》中的各项要求。

报警按钮适用于船舶、爆炸性气体危险场所的 1 区、2 区和爆炸性粉尘危险场所的 20 区、21 区和 22 区,可用于户外,需根据现场环境选用。

6.4.2 主要技术指标

(1) 工作电压:

编码模式:总线 24V,工作电压范围:总线 16V~28V

非编码模式:DC24V,工作电压范围:DC20V~DC28V

(2) 工作电流:监视电流 $\leq 0.8\text{mA}$,报警电流 $\leq 2.5\text{mA}$

(3) 输出容量:常开无源输出,触点容量 DC24V/1A

(4) 防爆标志:Exd IIBT6/DIP A20 TA, T6 ; Exd IICT6/DIP A20 TA, T6

(5) 火警指示灯:红色,正常监视时闪亮,报警后常亮

(6) 外壳防护等级:IP66

(7) 使用环境:

温度: $-25^{\circ}\text{C}\sim+70^{\circ}\text{C}$

相对湿度 $\leq 95\%$,不结露

(8) 外形尺寸:

Exd IIBT6/DIP A20 TA, T6 : $196\text{mm}\times 129\text{mm}\times 95\text{mm}$;

Exd IICT6/DIP A20 TA, T6: $211\text{mm}\times 129\text{mm}\times 95\text{mm}$

6.4.3 结构特征、安装与布线

按钮外形图如图 1-82 所示:

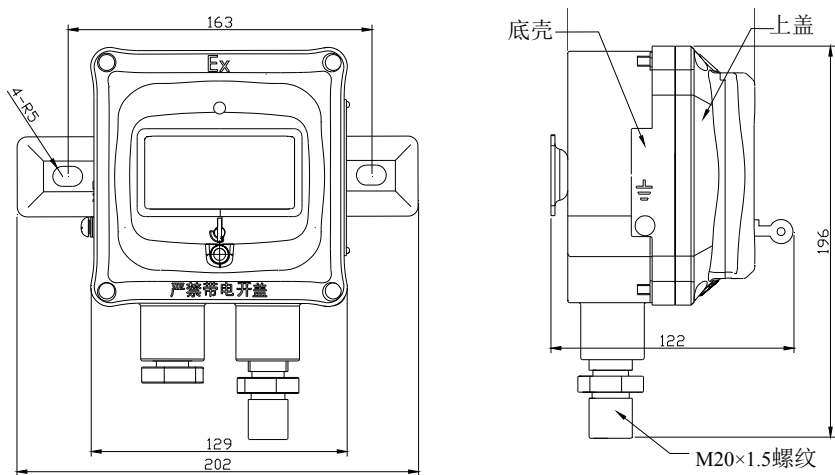


图 1-82

报警按钮的安装采用壁挂安装和立柱安装两种方式。

壁挂安装方式示意图如图 1-83 所示：

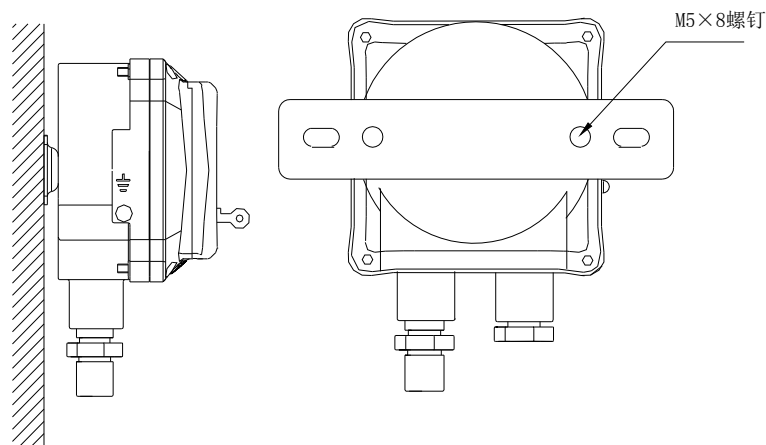


图 1-83

报警按钮主体分为底壳和上盖两部分，安装前，应首先将上盖上的 4 个固定螺栓拧下，将上盖小心的从底壳上取下来。

将挂板与底壳用 M5×8 的十字槽盘头螺钉连接牢固，然后使用 M8×60 的膨胀螺栓将报警按钮的底壳和挂板直接固定在墙壁上。

立柱安装方式示意图如图 1-84 所示：

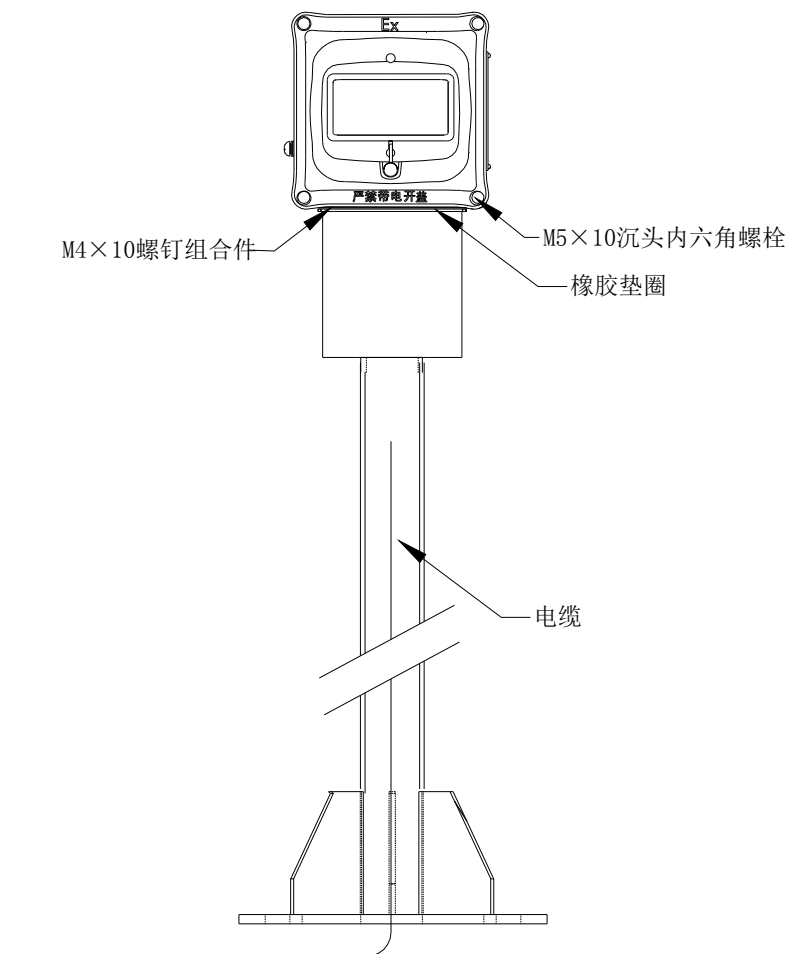


图 1-84

报警按钮上盖线路板上配有接线端子，对外接线端子示意图如图 1-85

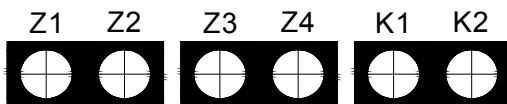


图 1-85

其中：

Z1、Z2：编码模式：接信号总线，无极性；非编码模式：接 DC24V，无极性。

Z3、Z4：用于 Z1、Z2 输入信号的分线输出。

K1、K2：无源常开输出端子，当报警按钮按下时，输出触点闭合，可直接控制外部设备。

可根据实际情况选择是否使用。

接线时应将电缆线按顺序接入接线端子上。

接好线后，将上盖盖到底壳上，然后将上盖与底壳用 M5×10 的沉头内六角螺钉固定即完成安装。

本报警按钮室外安装时可配用 LZ10011 型防雨罩与 LZ1001 型立柱。LZ10011 型防雨罩可采用壁挂式安装，也可与 LZ1001 型立柱配套安装。

LZ10011 型防雨罩壁挂安装时需配用挂件进行安装，壁挂安装示意图如图 1-86 所示。

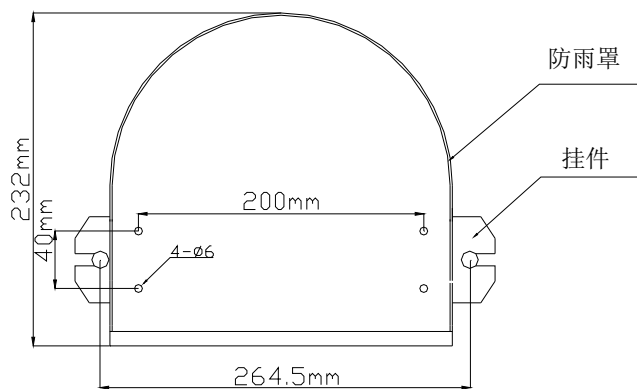


图 1-86

LZ10011 型防雨罩与 LZ1001 型立柱配套安装示意图如图 1-87

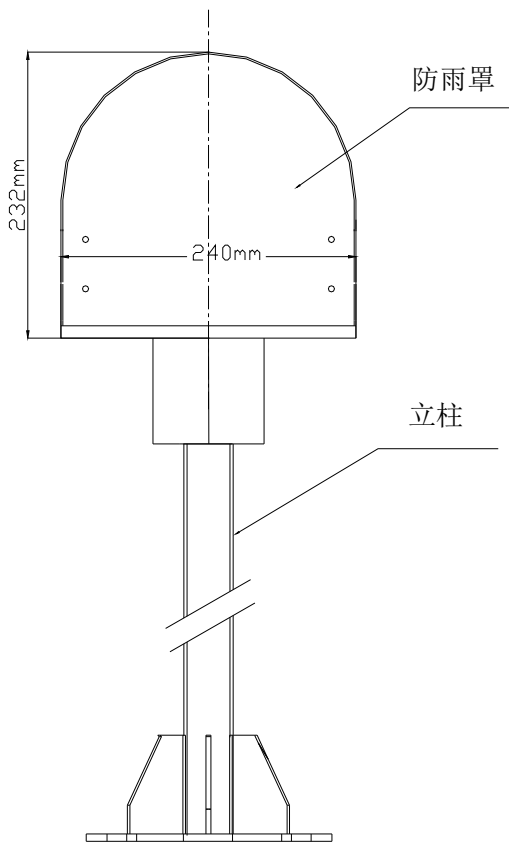


图 1-87

LZ1001 型立柱外形示意图如图 1-88。

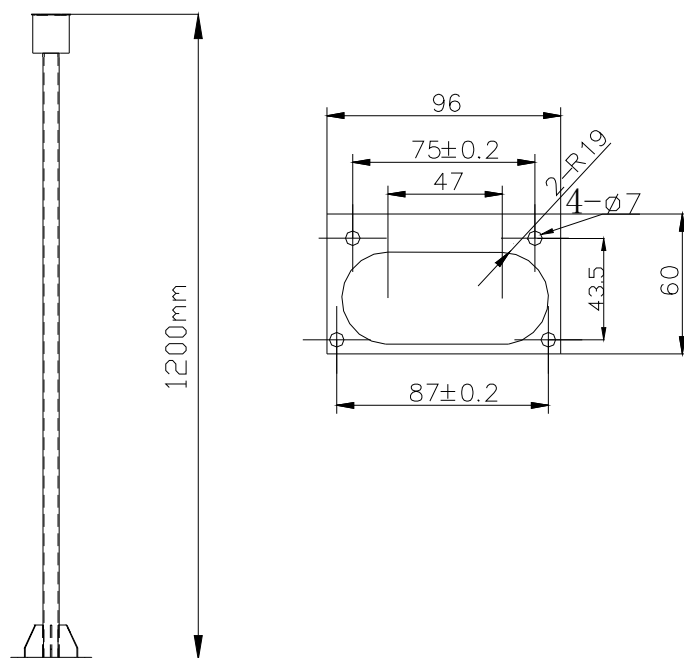


图 1-88

布线要求:

本报警按钮应用于 II B 环境中, 电缆引入装置为橡胶密封圈型式。将截面积 $\geq 1\text{mm}^2$ 、外径为 $\Phi 8\text{mm}-\Phi 10\text{mm}$ 的屏蔽耐火双绞电缆穿过金属垫圈和橡胶密封圈, 将橡胶密封圈、金属垫圈连同电缆一同旋进报警按钮壳体, 用扳手将密封圈压紧对丝旋紧。

本报警按钮也可应用于 II C 环境中, 但需使用隔爆型电缆密封套 (填料函) 作为引入装置, 安装时, 必须用填料函将电缆密封套填充, 填充材料及填充方式符合防爆相关规定。

7. 隔爆场合用可燃性气体探测报警系列

7.1 GST-BF003M 型点型可燃气体探测器



7.1.1 特点

GST-BF003M 型点型可燃气体探测器是一种安装在爆炸性危险环境的气体探测设备, 它将现场的可燃气体浓度转换成数字信号并传送到位于安全区的 GST 系列可燃气体报警控制器, 以达到监测现场可燃气体浓度的目的。本产品符合 GB 3836.1-2010 爆炸性环境第 1 部分: 设备通用要求 GB 3836.2-2010 爆炸性环境第 2 部分: 由隔爆外壳 “d” 保护的设备及 GB15322.1 《可燃气体探测器第 1 部分: 测量范围为 0~100%LEL 的点型可燃气体探测器》等标准的要求。

GST-BF003M 型点型可燃气体探测器通过四芯电缆与处在安全区的 GST 系列可燃气体报警控制器连接, 其中两根线为 DC24V 电源线, 另两根为总线。本探测器防爆标志为 Exd II CT6 Gb, 适用于石油、化工、机械、医药、储运等行业爆炸危险环境的 1 区和 2 区, 不适用于 0 区及煤矿井下环境。本探测器可用于室外环境。

7.1.2 主要技术指标

- (1) 工作电压：
 信号总线电压：总线 24V 允许范围：16V~28V
 电源总线电压：DC24V 允许范围：DC12V~DC28V
- (2) 工作电流
 信号总线监视电流 $\leq 2\text{mA}$
 信号总线报警电流 $\leq 3\text{mA}$
 电源总线电流 $\leq 40\text{mA}$
- (3) 传感原理：催化燃烧
- (4) 取样方式：自然扩散
- (5) 检测范围：0~55%LEL
- (6) 线制：四线——两根 DC24V 电源线，两根为总线
- (7) 检测气体：天然气或液化石油气
- (8) 使用环境：
 温度： $-40^{\circ}\text{C} \sim +60^{\circ}\text{C}$
 相对湿度 $\leq 95\%$ ，不结露
- (9) 外壳防护等级：IP63（安装专用传感器防护罩后可达到 IP65）
- (10) 防爆标志：Ex d IIC T6 Gb
- (11) 防爆合格证号：CE16.1463

- (12) 计量器具许可证标志及编号： 冀制00000369号
- (13) 计量器具型式批准证书及编号： 冀 Y2004-132 号

7.1.3 结构特征、安装与布线

GST-BF003M 型点型可燃气体探测器外形示意图如图 1-89 所示，接线端子示意图如图 1-90 所示。

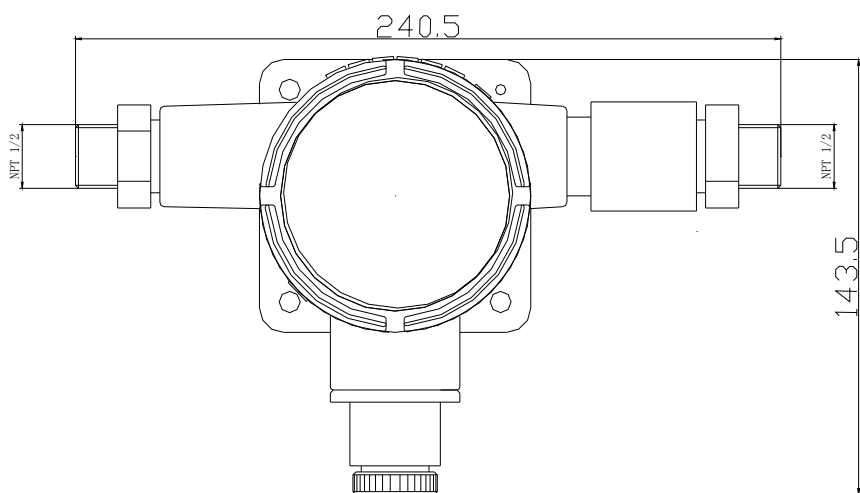


图 1-89

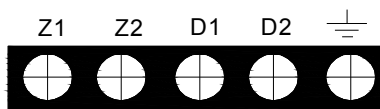


图 1-90

其中:

Z1、Z2: 接可燃气体报警控制器信号二总线, 无极性

D1、D2: DC24V 电源输入端子, 无极性

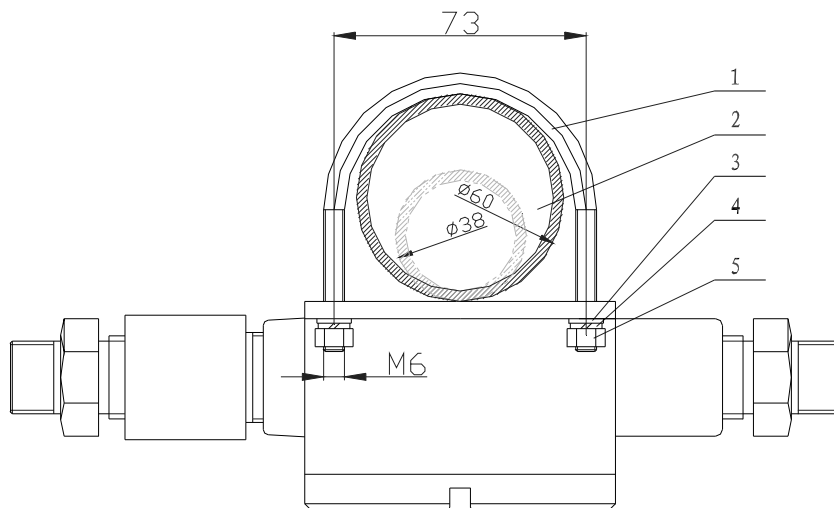
⏏: 探测器机壳保护地端子, 可接屏蔽电缆屏蔽层

布线及安装要求:

GST-BF003M型点型可燃气体探测器安装方式有两种, 一种是安装到钢管上, 另一种是安装到墙上。当被探测气体比空气重时, 探测器应安装在低处; 反之, 则应安装在高处。在室外安装时应加装防雨罩, 防止雨水溅湿探测器。

(1) 钢管安装

利用安装附件、两个 $\phi 6$ 弹垫、两个 $\phi 6$ 平垫和两个 M6 螺母将探测器安装到钢管上, 钢管适用直径为 $\phi 38 \sim \phi 60$, 安装方式见图 1-91。



1. 安装附件 2. 钢管 3. 平垫圈 4. 弹簧垫圈 5. 螺母

图 1-91

(2) 墙上安装

利用三个 M6×60 的膨胀螺栓将探测器安装到墙上, 安装尺寸见图 1-92。

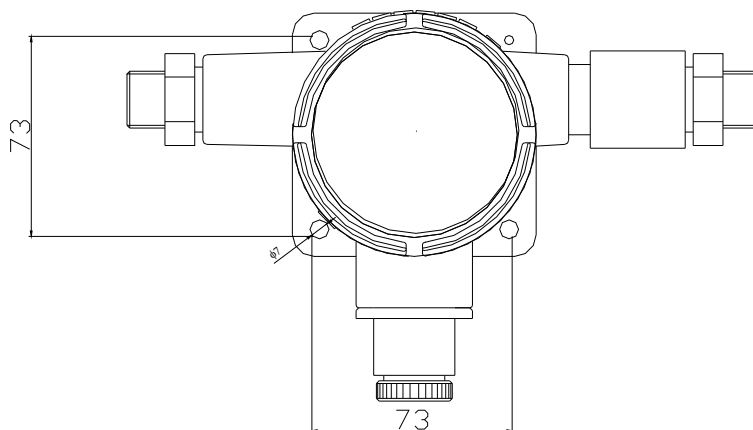


图 1-92

GST-BF003M点型可燃气体探测器必须与GST系列可燃气体报警控制器相连构成可燃气体监测报警系统，连接探测器和GST系列可燃气体报警控制器的电缆应使用耐火铜芯多股导线的电缆，在1区和2区，线芯截面均应不小于 1.0mm^2 ，电缆外径为 $\phi 8\text{mm} \sim \phi 10\text{mm}$ ，所用电缆还应符合使用环境的其他要求，如耐热、耐腐蚀、防火等，在危险场所，电缆线需用金属管或塑料管做外防护管。无特殊要求时，可使用RVVP4 \times 1.0，外径为 $\phi 10\text{mm}$ 的屏蔽电缆。线路走向等都应符合相应爆炸危险环境的要求。**电缆线路在爆炸危险环境中严禁有中间接头**，在特殊情况下，电缆线必须安设中间接头时，只允许在2区内采用相应的防爆接线盒（BHD51-3/4B型）加以保护，方可进行中间连接。

确认本探测器是否需要串联使用，如是串联使用须双向接线时，将电缆线按以上方法从探测器另一端接入并按相同方法旋紧各部件；如本探测器不需要串联双向接线时，线缆只能从探测器左侧穿入探测器内部进行接线，探测器右侧接线端必须用防爆堵头（备附件）旋牢。

7.1.4 系统应用

GST-BF003M点型可燃气体探测器可以和海湾公司的可燃气体报警控制器配接构成可燃气体报警监控系统，控制器可以为探测器提供DC24V电源。控制器必须放置在安全区。具体接线方法如图1-93所示。

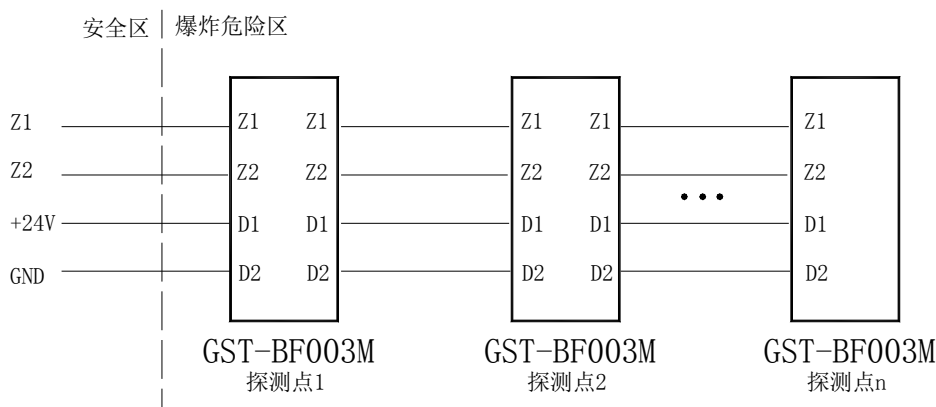


图 1-93

7.2 GST-BF003M 点型可燃气体探测器传感器防护罩

7.2.1 特点

GST-BF003M 点型可燃气体探测器传感器防护罩可安装在 GST-BF003M 型点型可燃气体探测器上，使探测器的防护等级由 IP63 提升至 IP65。

7.2.2 结构特征、安装方法

该防护罩为不锈钢材质，外形尺寸如图 1-94 所示，安装方法如图 1-95 所示。

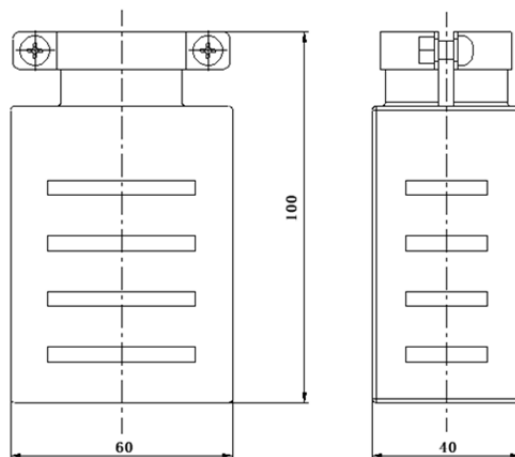


图 1-94

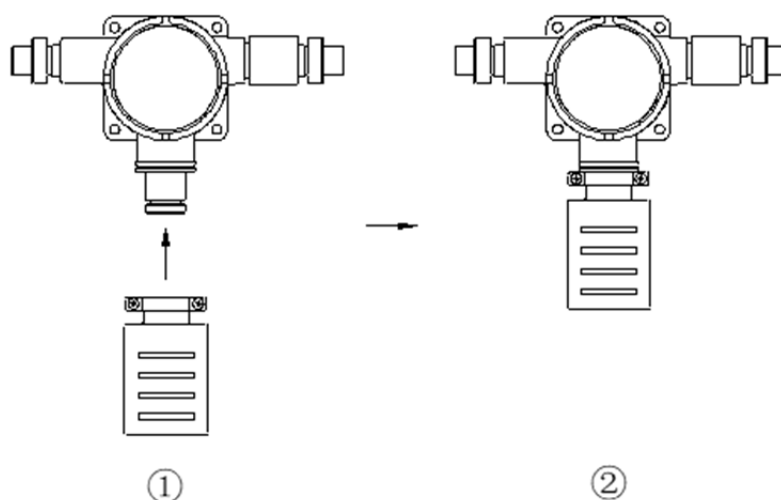


图 1-95

7.3 JB-KR-GSTN004 型可燃气体报警控制器

7.3.1 特点

JB-KR-GSTN004 可燃气体报警控制器用于配接海湾编码型可燃气体探测器、编码型声光报警器和编码型模块等，构成可燃气体监测报警及控制系统，实现可燃气体浓度显示、可燃气体浓度超限报警和报警控制等功能。

JB-KR-GSTN004 为非防爆型室内使用产品，应安装在安全区。可应用于制药、石油化工、油气储运（气站、油库以及易燃易爆气体的管道输送）等行业的厂房、车间、库房以及实验室等多种

场所监测可燃性气体的浓度，避免各种灾害性事故的发生。

JB-KR-GSTN004 满足 GB 16808-2008 《可燃气体报警控制器》标准要求。

7.3.2 主要技术指标

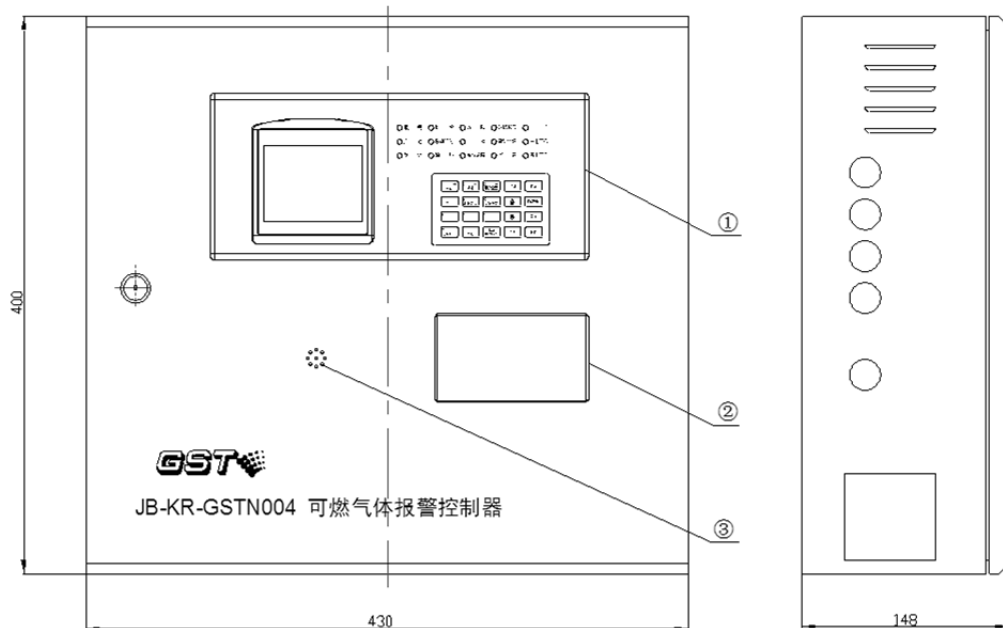
- (1) 交流电源：交流 AC220V 50/60Hz，允许电压变化范围 AC176V~AC264V；
- (2) 备用电源：2 节 DC12V/10Ah 密封铅电池串联；
- (3) 功耗：监视状态功耗≤20W；最大功耗≤150W；
- (4) 辅助电源输出：DC27V/6A，备电供电时输出电压跟随备电电压；
- (5) 控制输出：2 路，常开、常闭可设置，触点容量 1A 24VDC；
- (6) 液晶屏规格：单色 STN 液晶屏，128×96 点；
- (7) 系统容量：
 - 最多可带 128 个编码型可燃气体探测器，其编码范围为：1~128；
 - 最多可带 114 个编码型声光报警器或编码型模块，其编码范围为：129~242。
- (8) 线制：

线制	连接线	距离	负载或连接设备
24V 无极性总线	≥1.0 mm ² 双绞线	<1000m	总线设备
辅助输出电源线	≥2.5 mm ²	视负载电流和线径而定	可燃气体探测器、声光报警器、模块，负载电流之和≤6A
控制输出线	≥1.0 mm ²	视负载电流和线径而定	被控设备
CAN 通讯线	≥1.0mm ² 双绞线	<3000m	火灾报警控制器
RS-232 通讯线	CRT 数据线	<15m	图形显示装置
RS-422 通讯线	超五类屏蔽网线	<1000m	图形显示装置

- (9) 使用环境：
 - 工作温度：0℃~+40℃
 - 相对湿度≤95%，不凝露
- (10) 外形尺寸：宽 430mm×高 400mm×厚 148mm
- (11) 外壳防护等级：IP30

7.3.3 结构特征、安装与布线

JB-KR-GSTN004 外观示意图如图 1-96 所示。



①主面板②打印机③蜂鸣器

图 1-96

JB-KR-GSTN004 采用壁挂式安装，安装尺寸如图 1-97 所示。用 2 个 M6 的膨胀螺栓，通过位于机箱上部的两个挂孔将其固定在牢固的墙壁上。

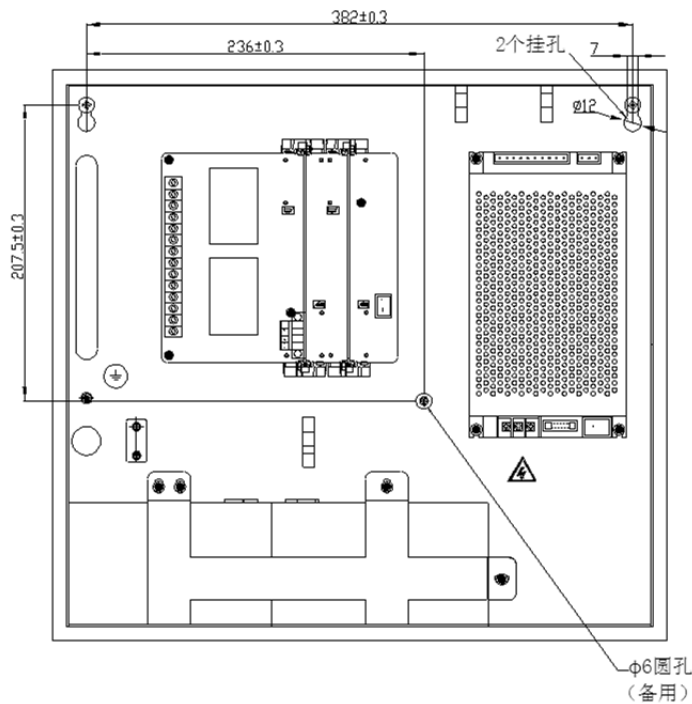


图 1-97

JB-KR-GSTN004 外接端子如图 1-98 所示。

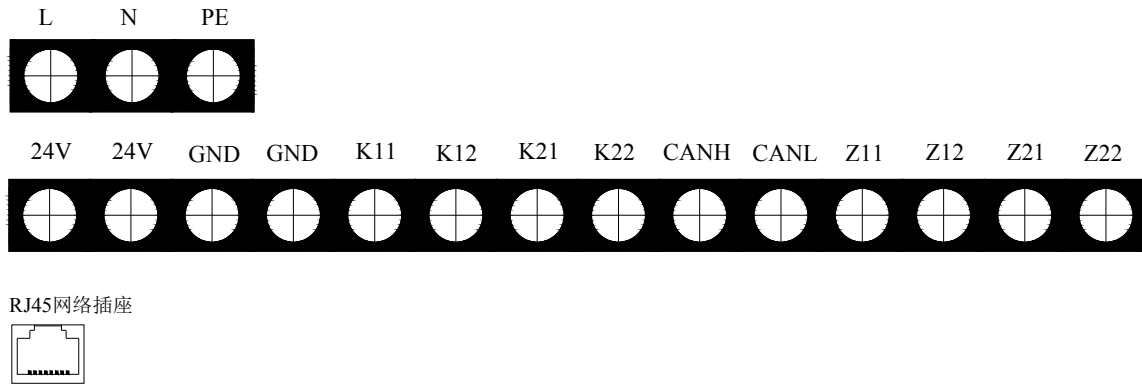


图 1-98

其中：

- L、N、PE：交流 220V 接线端子，L 为火线，N 为零线，PE 为保护接地。
- 24V、GND：辅助电源输出端子。
- K11、K12：控制输出 1 接线端子，可设置为常开或常闭。
- K21、K22：控制输出 2 接线端子，可设置为常开或常闭。
- Z11、Z12：回路 1 无极性总线输出端子，连接编码型总线设备。
- Z21、Z22：未使用。
- CANH、CANL：CAN 通讯端子，与火灾报警控制器联网。
- RJ45 网络插座：RS-232/RS-422 通讯端口，选配 RS-232/RS-422 通讯板时使用，用于连接图形显示装置。

布线要求：

- 交流电源线应采用耐压 750V 以上的三芯绝缘线。
- 机壳保护接地线宜用截面积 $\geq 4\text{mm}^2$ 的铜导线，接地电阻应小于 4Ω 。
- 辅助电源输出(24V, GND)连接线应选用截面积 $\geq 2.5\text{mm}^2$ 线缆，应根据负载电流和线径计算线长，保证末端电压高于用电设备的最低工作电压。
- 控制输出线应选用截面积 $\geq 1.0\text{mm}^2$ 线缆，应根据负载电流和线径计算线长，保证末端电压高于用电设备的最低工作电压。
- 无极性总线(Z11, Z12)应选用截面积 $\geq 1.0\text{mm}^2$ 的双绞线，最长不超过 1000m。
- CAN 通讯总线连线应选用截面积 $\geq 1.0\text{mm}^2$ 双绞线，最大线长不超过 3000m。
- RJ45 网络插座线：选用 RS-232 通讯时，使用 CRT 数据线（选配 RS-232/RS-422 通讯板时附带），最大线长不超过 15m；选用 RS-422 通讯时，推荐使用超五类屏蔽网线，最大线长 1000m。

7.3.4 系统应用

可燃气体报警控制器系统应用如图 1-99。

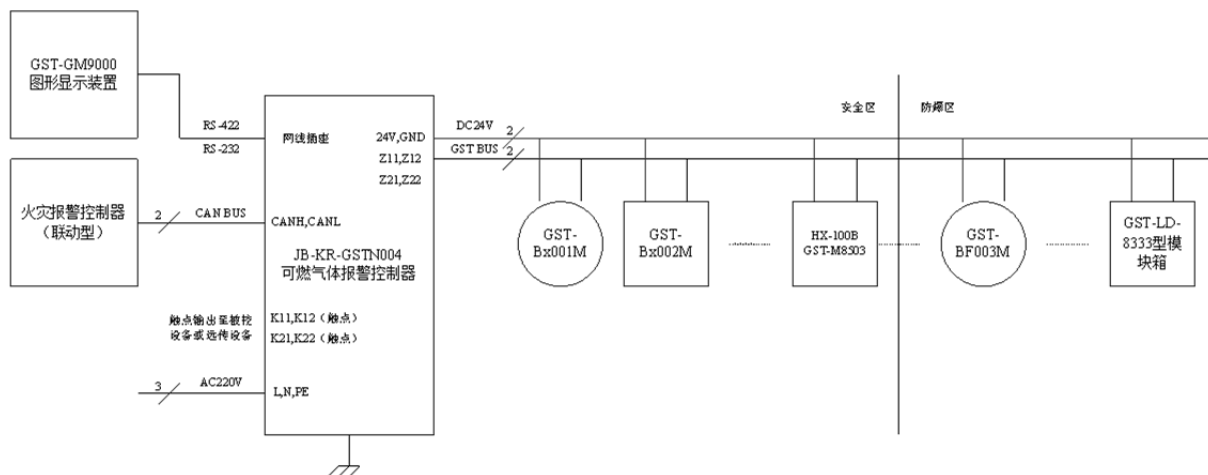


图 1-99

8. BHD51 系列防爆接线盒

8.1 适用范围

BHD51 系列防爆接线盒防爆性能完全符合 GB3836.1《爆炸性气体环境用电气设备 第 1 部分：通用要求》及 GB3836.2《爆炸性气体环境用电气设备 第 2 部分：隔爆型“d”》标准要求，本系列产品适用于 IIB 级 T6 温度组别及以下级别的爆炸性气体混合物（1 区和 2 区）场所，用于 IIC 级 T6 温度组别的防爆接线盒需订做。本系列产品主要用于 380V/220V 及以下电路中作为连接各种电器设备的分线、接线用。

8.2 型号含义

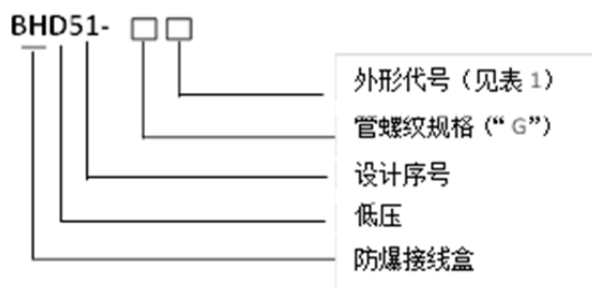


表 1-3 BHD51 系列隔爆接线盒代号、外形及名称一览表

代号	外形	名称	代号	外形	名称
A		一通平	F		一通吊
B		直二通平	G		直二通吊
C		三通平	H		三通吊
D		四通平	I		四通吊
E		直角二通平	J		直角二通吊

注：1. ○ 表示平盖，◎ 表示吊盖。
 2. 在正常情况下，吊盖与通头同口径，如特殊要求可特制。
 3. 通头一般为圆柱管螺纹 G1/2"、G3/4"、G1" 如特殊要求可特制。
 标注举例
 1. BHD51-3/4B 意义：BHD51 隔爆型接线盒，管螺纹为 3/4" 直二通平盖。
 2. BHD51-1/2J 意义：BHD51 隔爆型接线盒，近螺纹为 G1/2" 直角二通吊盖。

8.3 主要技术指标

表 1-4 BHD51 系列隔爆接线盒技术指标

额定电压 (V)	额定电流 (A)	防爆标志	管螺纹规格 (G")	防护等级
380	20	Exd II BT6 *Exd II CT6 *Exe II T6	1/2 3/4 1	IP54 *IP55

注：*如果要求 IIC 级，或增安型请注明。

8.4 安装、使用及维修

BHD51 防爆接线盒外形示意图如图 1-100

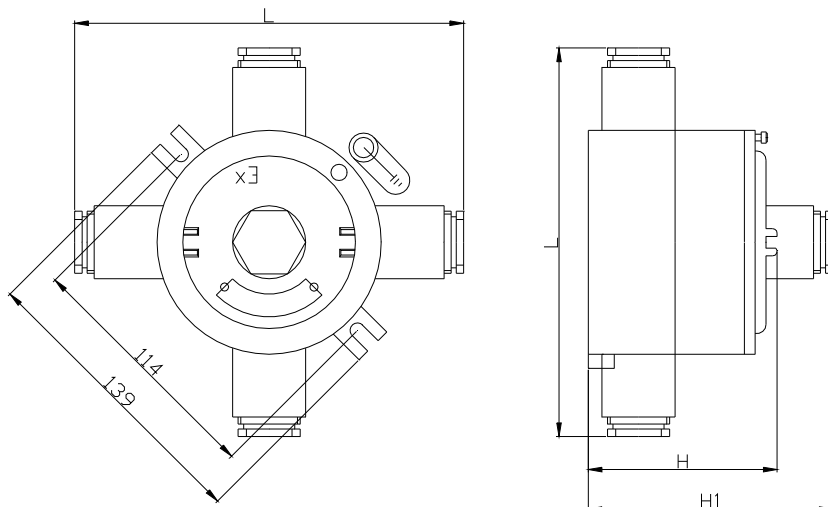


图 1-100

其中 L、H、H1 外形尺寸表见表 1-5:

表 1-5

规格	L	H	H1
G1/2 "	175	85	110
G3/4 "	175	85	110
G1 "	175	85	110

- 安装前应检查本产品铭牌上所列基本数据是否与实际使用条件相符;
- 产品应可靠接地;
- 无论何种接线须将引入装置密封圈压紧;
- 安装、维修时应保证主腔电气间隙不小于 5mm, 爬电距离不小于 12.5mm;
- 维修时必须切断前级电源后开盖;
- 引入装置密封圈和橡胶均采用耐油橡胶 3001 制造, 具有一定的邵尔氏硬度, 用户在使用、维修过程中若发现老化应与制造厂联系订购, 并及时更换以确保防爆性能。

(二) 工业模块系列产品

1. GST-LD-IE8301 型输入/输出模块

1.1 特点

GST-LD-IE8301 输入/输出模块，是一款功能强大、应用广泛的编码工业模块。模块可以通过设置不同的工作模式，实现下列功能：启动消防联动设备，如排烟阀、送风阀、防火阀等，同时接收设备的动作回答信号。模块不能用于气体灭火设备的控制。

模块符合 GB 16806-2006 中的相关规定。本模块主要具有以下特点：

- (1) 抗电磁干扰能力卓越。
- (2) 可直接控制交流 220V 供电设备。
- (3) 输入输出端均有检线功能。
- (4) 工作模式可通过电子编码器设置，以实现不同的功能。
- (5) 地址码为电子编码，可由电子编码器设置，也可由控制器更改，工程调试灵活简便。

1.2 主要技术指标

- (1) 工作电压：
总线电压：24V 允许范围：16V~28V
电源电压：DC24V 允许范围：DC20V~DC28V
- (2) 工作电流：
总线电流 $\leq 0.6\text{mA}$
电源监视电流 $\leq 15\text{mA}$
- (3) 输出
继电器输出：一组常开/常闭触点，容量为 AC220V/5A 或 DC30V/5A
DC24V 输出：最大输出电流为 1A
- (4) 指示灯
输入指示灯：红色，正常监视状态闪亮，有输入信号时点亮；
输出指示灯：红色，启动输出时点亮，其它状态熄灭。
- (5) 工作模式：共有多种工作模式，可通过设置不同的参数来选择工作模式
- (6) 使用环境：
温度： $-40^{\circ}\text{C}\sim+70^{\circ}\text{C}$
相对湿度 $\leq 95\%$ ，不结露
可室外使用
- (7) 外壳防护等级：IP67
- (8) 外形尺寸：195mm \times 275mm \times 86mm

1.3 结构特征、安装与布线

模块的外形尺寸及结构如图 2-1 所示。

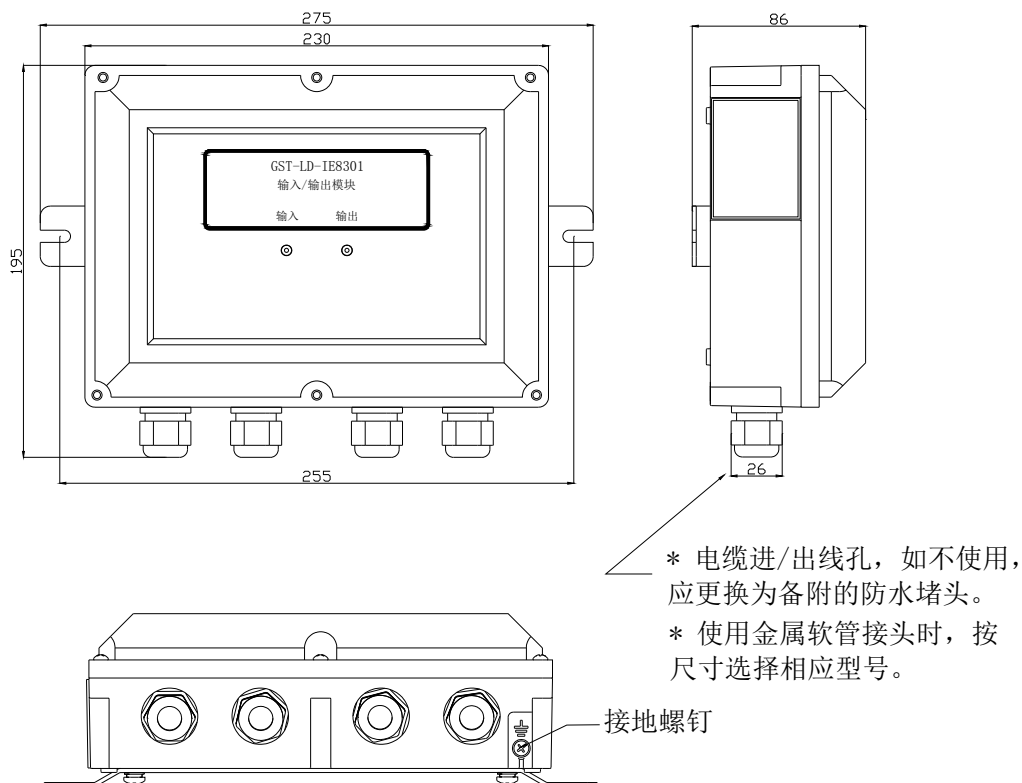


图 2-1

模块具有两种安装方式：一种是利用底壳背面两个 M5 孔安装到行架上，安装孔距为 185mm（如图 2-2 左侧图所示）；另一种是利用安装板安装，可以安装到墙上或行架上，安装孔距为 255mm（如图 2-2 右侧图所示）。安装到墙上建议使用 2 个 M6 膨胀螺栓，安装到行架上建议使用 2 个 M6 螺钉组合件。

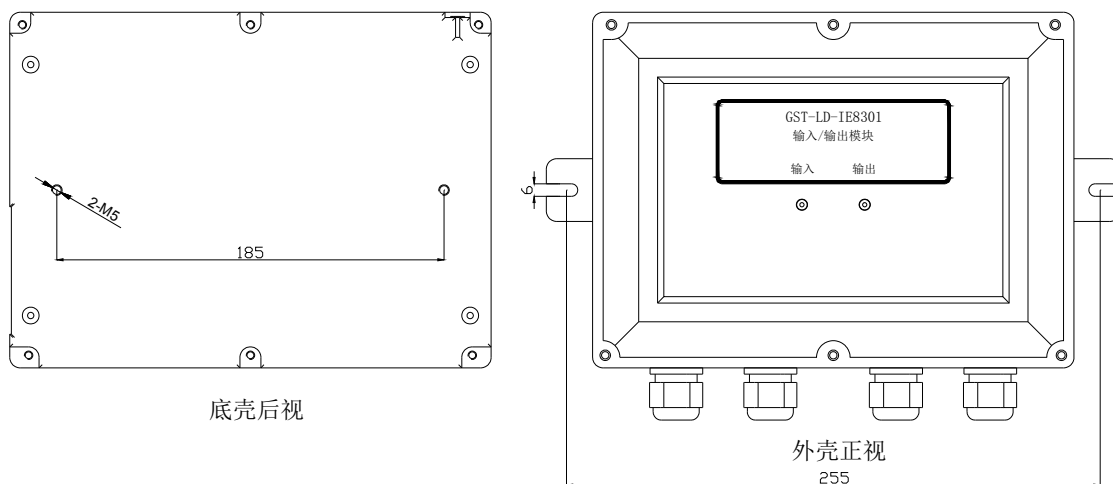


图 2-2

对外端子示意图如图 2-3 所示：



图 2-3

其中：

- Z11、Z12：接控制器总线，无极性；
- Z21、Z22：用于 Z11、Z12 总线的分线；
- D11、D12：接 DC24V 电源，无极性；
- D21、D22：用于 D11、D12 电源的分线；
- NC1、NO1、COM1：继电器无源常闭常开输出端子；
- I1-、I1+：输入端子；
- O1-、O1+：DC24V 输出端子，O1+为正，O1-为负。

布线要求：因防护要求建议使用外径 $\phi 8 \sim \phi 10$ 的电缆线。总线可以采用双绞线，但要求用生料带将通过接头部分的线缠绕至外径 $\phi 8 \sim \phi 10$ 。DC24V 电源线采用标称截面积 $\geq 1.5\text{mm}^2$ 的铜芯电缆线；其它采用标称截面积 $\geq 1.0\text{mm}^2$ 的铜芯电缆线。不进线的电缆接头应更换为备附的防水堵头。

对于金属软管线缆，请根据电缆接头的尺寸（如图 2-1 所示）选择合适的金属软管接头配接。布线应符合使用环境的要求，如耐热、耐腐蚀、防火等。

模块控制交流 220V 设备或者外接安全栅组成本安防爆系统时，外壳必须可靠接地。

1.4 应用方法

模块在工作模式 1 工作时，与外部设备的连接如图 2-4 所示。

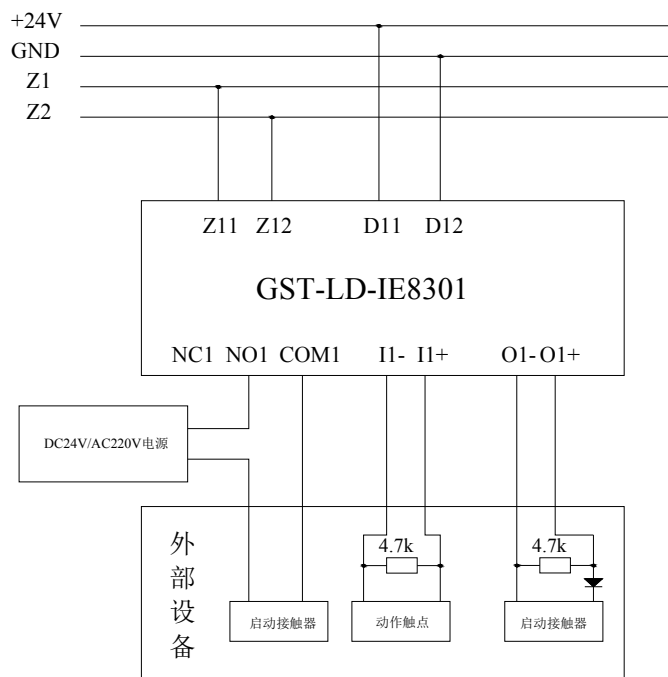


图 2-4

模块在工作模式 2 工作时，与外部设备的连接如图 2-5 所示。

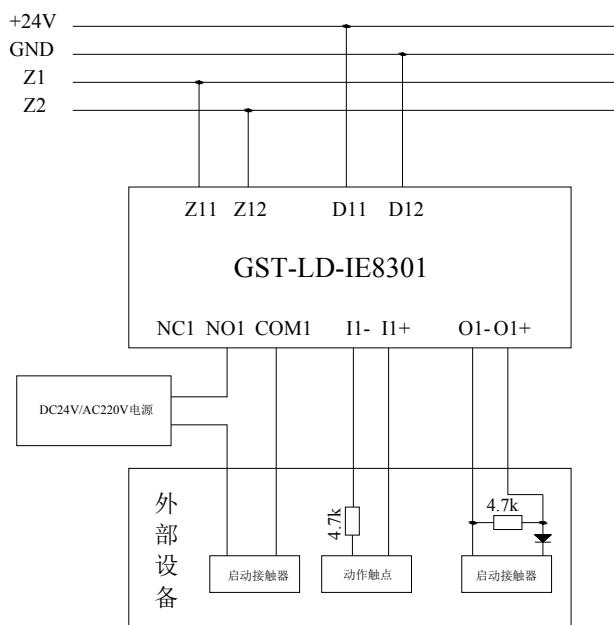


图 2-5

模块在工作模式 3 工作时，与外部设备的连接如图 2-6 所示。

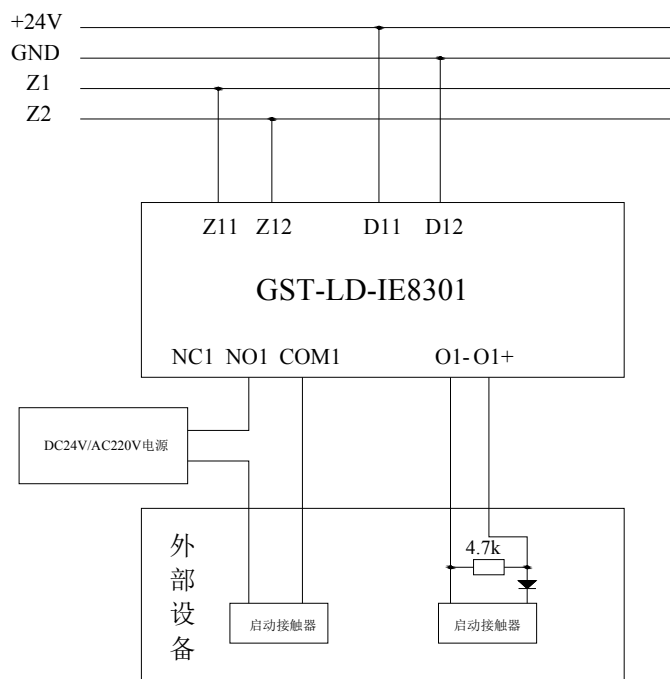


图 2-6

模块在工作模式 1、模式 2、模式 3 工作时，输入或输出端如果不使用，需按图 2-7 所示连接终端电阻。

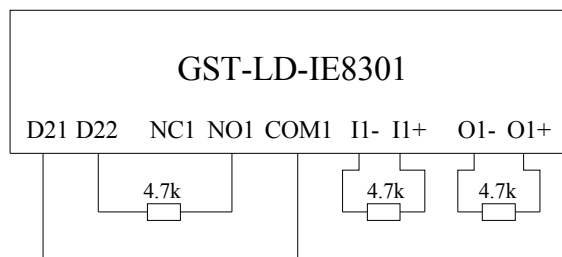


图 2-7

2. GST-LD-I8313 型隔离器

2.1 特点

GST-LD-I8313 型隔离器，可在恶劣的工业环境下稳定工作。主要用于隔离总线上发生短路的部分，保证总线上的其它设备正常工作。待故障修复后，隔离器可自行将被隔离出去的部分重新纳入系统，而且使用隔离器便于确定总线上发生短路的位置。具有超强的抗电磁干扰能力，有 170mA、270mA 两种输出电流可选。

2.2 主要技术指标

- (1) 工作电压：总线 24V
- (2) 动作电流：170mA、270mA
- (3) 隔离动作确认灯：红色，正常监视状态不亮，动作时常亮
- (4) 使用环境：
 - 温度：-40℃~+70℃
 - 相对湿度≤95%，不结露
- (5) 外壳防护等级：IP66
- (6) 外形尺寸：172mm×246mm×79mm

2.3 结构特征、安装与布线

GST-LD-I8313 型隔离器的外形示意图如图 2-8：

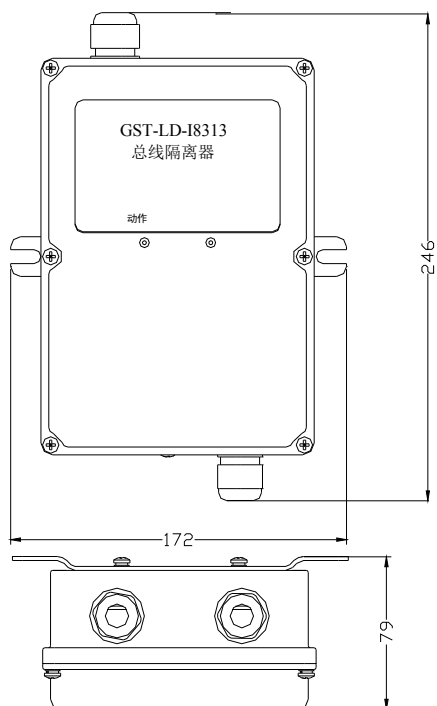
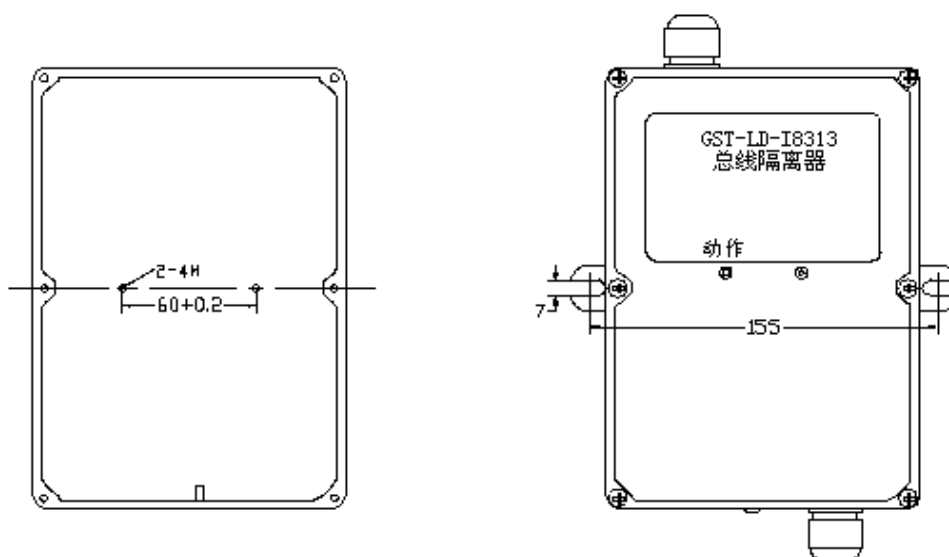


图 2-8

隔离器具有两种安装方式：一种是利用两个 M4 孔安装到行架上，安装孔距为 60mm；另一种是利用安装板安装在墙上，安装孔距为 155mm（如图 2-9 所示）



行架安装壁挂安装

图 2-9

其对外端子示意图如图 2-10:

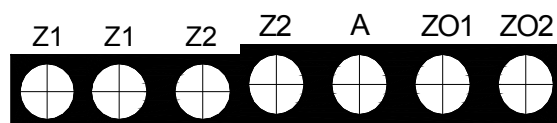


图 2-10

其中:

Z1、Z2: 无极性信号二总线输入端子

A: 动作电流选择端子, 与 Z01 短接时, 隔离器动作电流为 270mA

Z01、Z02: 无极性信号二总线输出端子

布线要求: 采用标称截面积 $\geq 1.0\text{mm}^2$ 的耐火铜芯电缆线。

本产品因防水要求需使用 $\phi 8\text{mm} \sim \phi 10\text{mm}$ 的电缆线, 不建议采用双绞线及单股线, 如使用双绞线及单股线, 要求用生料带将通过接头部分的线缠绕至 $\phi 8\text{mm} \sim \phi 10\text{mm}$ 。

(三) 吸气式感烟火灾探测器产品

1. JTY-GXF-GST1D

1.1 特点

- 占 1 个地址编码点。
- 总线故障时可正常工作。
- 4 种吸气强度可选择。
- 前壳可旋转 180° 安装，方便不同进管方向调试。
- 可显示当前采集参数：烟雾值、风速流量等。
- 有实时时钟，可根据记录查看报警、报故障时间。
- 4 个火警级别，及相关的火警继电器输出，1 个故障继电器输出。
- 火警记录单独存储，可存储 999 条；运行记录可存储 999 条。

1.2 主要技术指标

工作电压：总线电压：24V，允许范围 16V~28V；

电源电压：DC24V，允许范围 DC20V~DC28V

工作电流：总线：监视电流 $\leq 0.6\text{mA}$ ，报警电流 $\leq 0.6\text{mA}$

DC24V：监视电流 $\leq 340\text{mA}$ ，报警电流 $\leq 360\text{mA}$ 。

继电器输出：2A@30VDC；0.5A@125VAC

执行标准：GB 15631-2008

联网方式：485 接口，MODBUS 协议

信息存储容量：火警记录 999 条，运行记录 999 条

单管最大采样长度：100 米

采样回路数目：1 个

工作温度范围：-10℃~55℃

工作湿度范围：相对湿度 10%~95%，，不凝露

外形尺寸：170mm×215mm×115mm（长×宽×高，宽度为不含进出气管的尺寸）

重量：1.48kg

外壳材质：ABS

IP 防护等级：IP30

1.3 结构特征、安装与布线

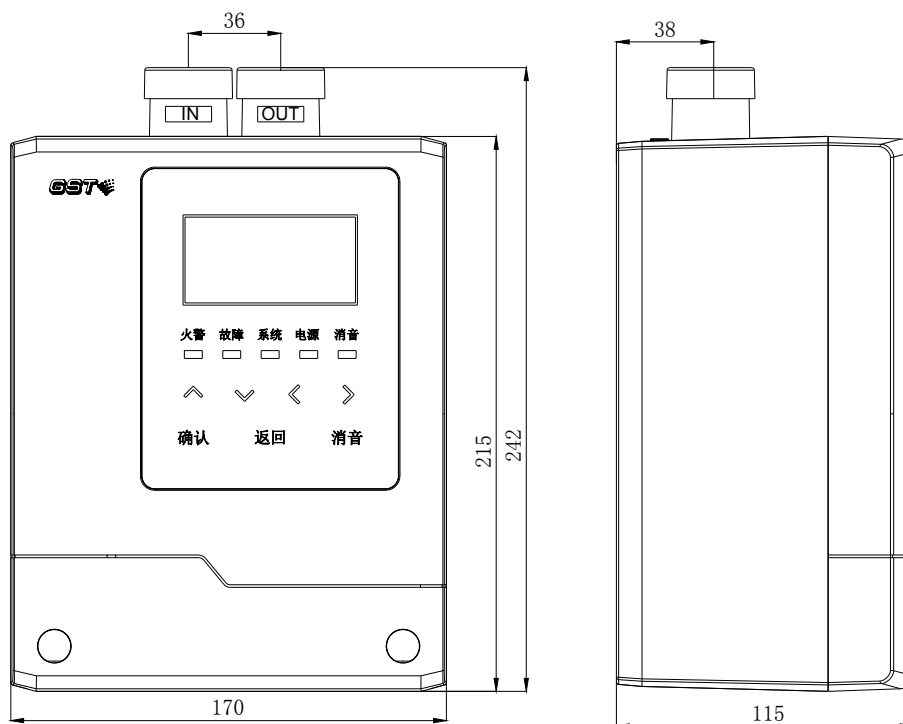


图 3-1 JTY-GXF-GST1D 探测器外观示意图

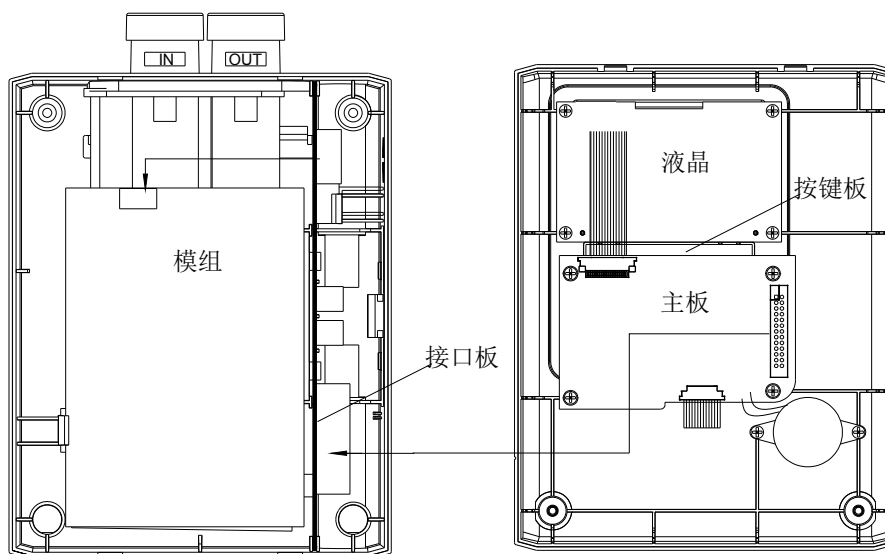


图 3-2 JTY-GXF-GST1D 探测器内部连线示意图

安装示意图如图 3-3、安装挂板尺寸如图 3-4 所示。安装步骤如下：

- 1) 首先将挂板固定在墙壁上。
- 2) 然后撬开上盖下方的两个橡胶塞，用螺丝刀松开螺钉，向上推上盖，即可拆下。
- 3) 将箱体挂在安装挂板上（箱体背部的 U 型部位对准挂板上的两个挂钩）。
- 4) 接上所有线路。
- 5) 将上盖与箱体挂接（上盖上的三个挂钩与箱体上的三个长方槽对正挂好）。
- 6) 拧紧固定上盖的两个螺钉，盖上橡胶塞。

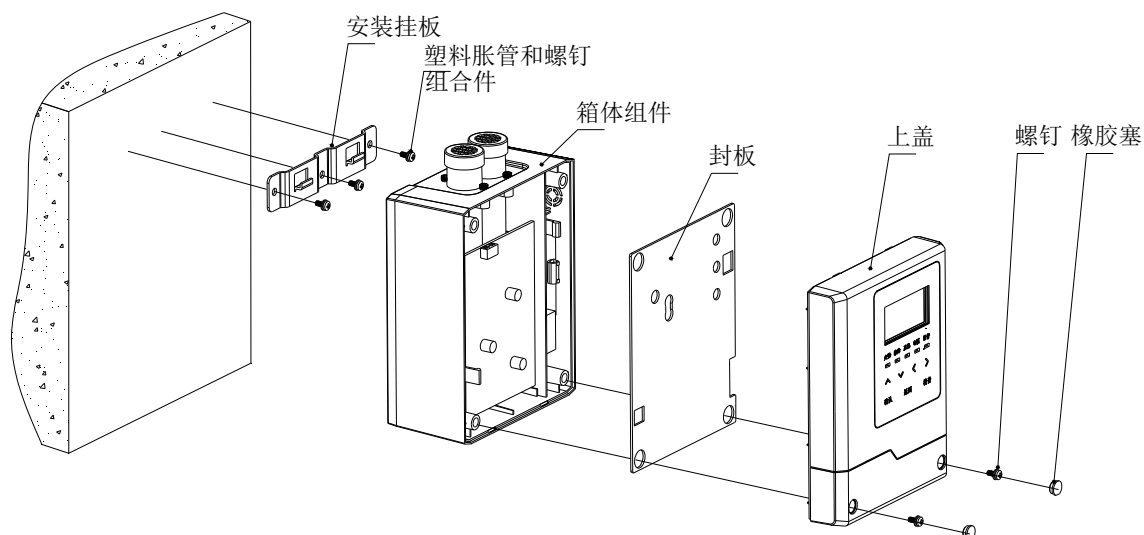


图 3-3 JTY-GXF-GST1D 安装示意图

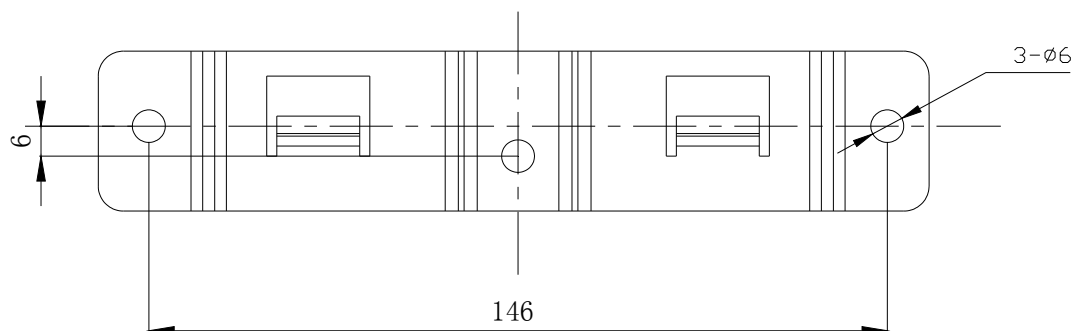


图 3-4 JTY-GXF-GST1D 安装挂板尺寸

1.4 应用方法

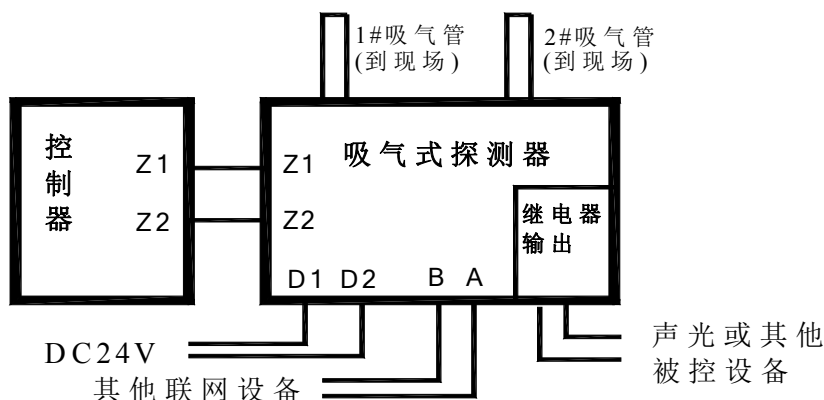


图 3-5 接线示意图

系统接线示意图如图 3-5 所示，接线按下述步骤进行：

- 1) 首先拧开上盖的紧固螺钉，将上盖取下。
- 2) 将电缆线从电缆接头孔中穿入，接到相应的端子上，紧固电缆接头。
- 3) 安装上盖，用螺钉将上盖固定牢靠。

布线要求：总线 Z1、Z2 采用截面积 $\geq 1.0\text{mm}^2$ 的 RVS 双绞线；电源线 D1、D2 采用截面积 $\geq 1.5\text{mm}^2$

的 RV 线；布线应与动力电缆、高低压配电电缆等不同电压等级的电缆分开布置，不能布设在同一穿线管或线槽内。

JTY-GXF-GST1D 接线端子如下所示：

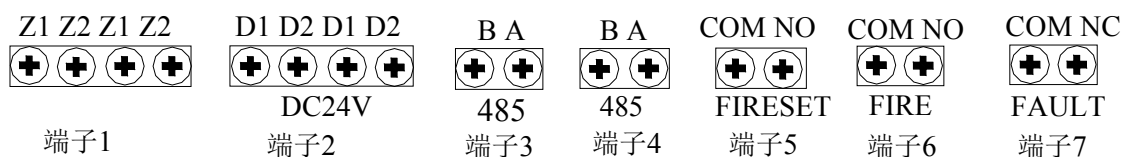


图 3-6 JTY-GXF-GST1D 接线端子示意图

表 3-1 JTY-GXF-GST1D 接线端子说明

端子序号	接线名称	功能	端子序号	接线名称	功能
端子 1	Z1	总线接口，无极性，两个 Z1、两个 Z2 探测器内部连接在一起，没区别。	端子 4	B	485 总线端子，级联下级。
	Z2			A	
	Z1		端子 5	COM	可设置为预警、火警 1 或火警 2 输出。
	Z2			NO	
端子 2	D1	DC24V 接口，无极性，两个 D1、两个 D2 探测器内部连接在一起，没区别。	端子 6	COM	火警输出，发生火灾事件时继电器闭合。
	D2			NO	
	D1		端子 7	COM	故障输出，出现任何故障时继电器将断开。
	D2			NC	
端子 3	B	485 总线端子			
	A				

2. JTY-GXF-GST2D

2.1 特点

- 占 2 个地址编码点，每个编码点对应一个模组（模组指的是探测器中用来实现空气采样、分析的组件，该组件会根据采样、分析的结果报故障、火警等信息），可实现分区控制。
- 总线故障时可正常工作。
- 4 种吸气强度可选择。
- 两个模组可分别设置的参数：灵敏度、风速上下限等。
- 前壳可旋转 180° 安装，方便不同进管方向调试。
- 可显示当前采集参数：烟雾值、风速流量等。
- 有实时时钟，可根据记录查看报警、报故障时间。
- 4 个火警级别，及相关的火警继电器输出，1 个故障继电器输出。
- 火警记录单独存储，可存储 999 条；运行记录可存储 999 条。

2.2 主要技术指标

工作电压：总线电压：24V，允许范围 16V~28V；

电源电压：DC24V，允许范围 DC20V~DC28V

工作电流：总线：监视电流 $\leq 0.6\text{mA}$ ，报警电流 $\leq 0.6\text{mA}$

DC24V：监视电流 $\leq 680\text{mA}$ ，报警电流 $\leq 730\text{mA}$ 。

继电器输出：2A@30VDC；0.5A@125VAC

执行标准：GB 15631-2008

联网方式：485 接口，MODBUS 协议

信息存储容量：火警记录 999 条，运行记录 999 条

单管最大采样长度：100 米

采样回路数目：1 个/2 个（可设置）

工作温度范围： $-10^{\circ}\text{C} \sim 55^{\circ}\text{C}$

工作湿度范围：相对湿度 10%~95%，，不凝露

外形尺寸：330mm×215mm×115mm（长×宽×高，宽度为不含进出气管的尺寸）

重量：3.3kg

外壳材质：ABS，金属

IP 防护等级：IP30

2.3 结构特征、安装与布线

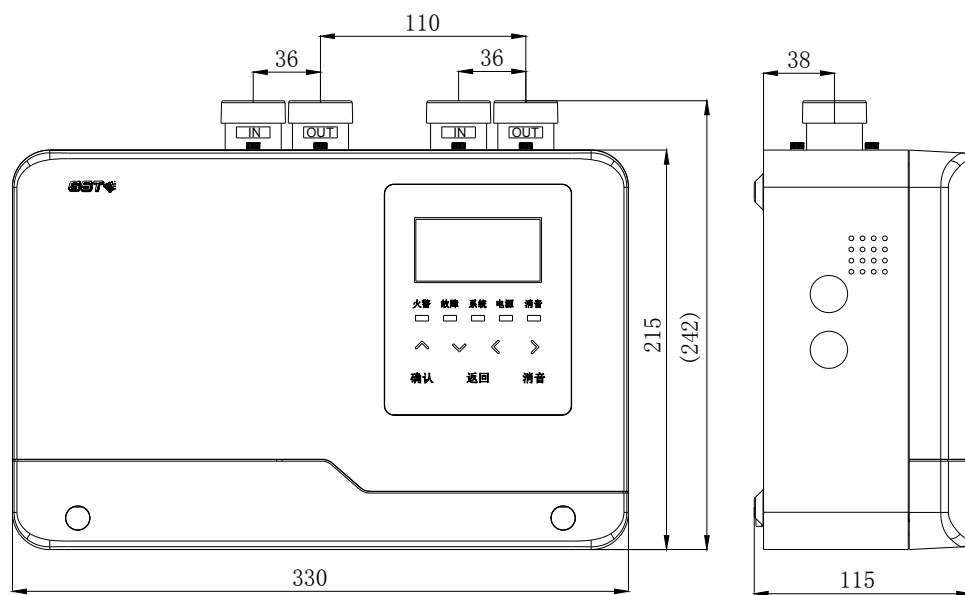


图 3-7 JTY-GXF-GST2D 探测器外观示意图

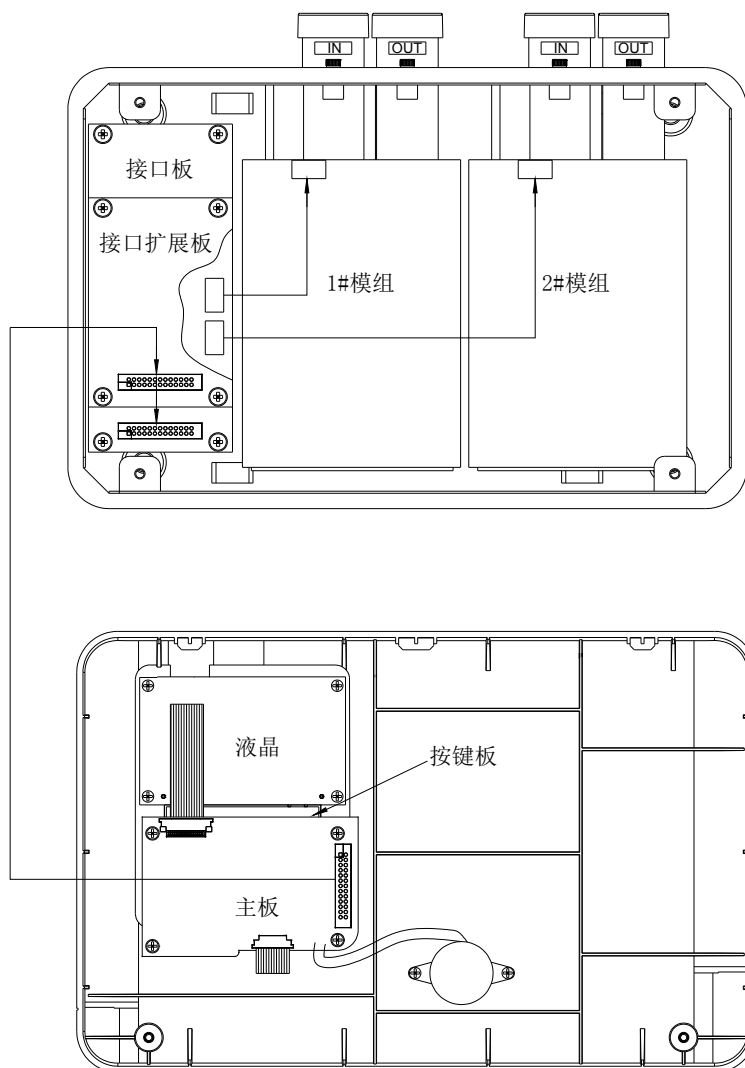


图 3-8 JTY-GXF-GST2D 探测器内部连线示意图

安装示意图如图 3-9，安装挂板尺寸如图 3-10 所示。安装步骤如下：

- 1) 首先将挂板固定在墙壁上。
- 2) 然后撬开上盖下方的两个橡胶塞，用螺丝刀松开螺钉，向上推上盖，即可拆下。
- 3) 将箱体挂在安装挂板上（箱体背部的 U 型部位对准挂板上的两个挂钩）。
- 4) 接上所有线路。
- 5) 将上盖与箱体挂接（上盖上的三个挂钩与箱体上的三个长方槽对正挂好）。
- 6) 拧紧固定上盖的两个螺钉，盖上橡胶塞。

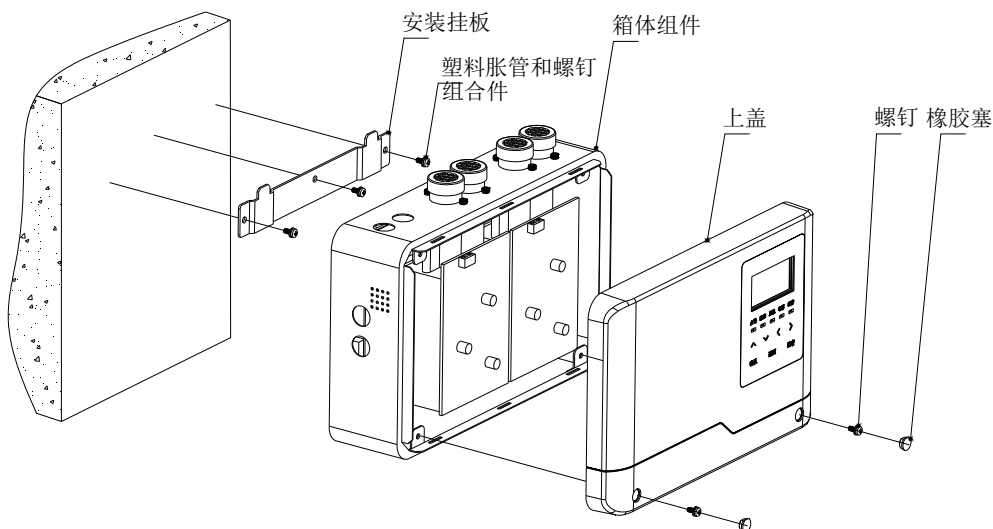


图 3-9 JTY-GXF-GST2D 安装示意图

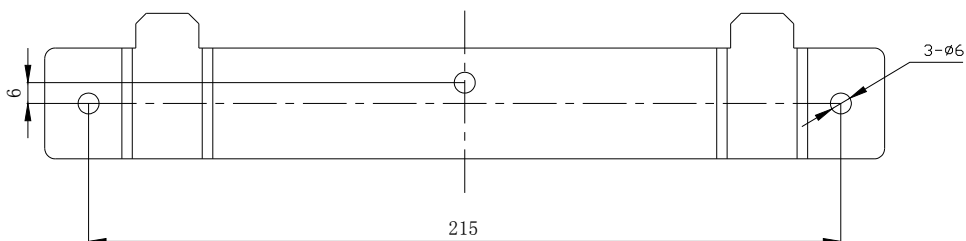


图 3-10 JTY-GXF-GST2D 安装挂板尺寸

2.4 应用方法

接线图及接线说明请参考 JTY-GXF-GST1D 1.4 相关说明。端子示意图及说明请见图 3-11 和表 3-2。

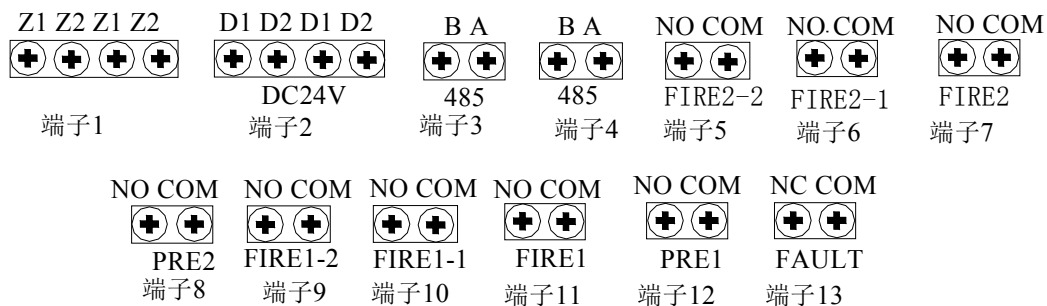


图 3-11 JTY-GXF-GST2D 接线端子示意图

表 3-2 JTY-GXF-GST2D 接线端子说明

端子序号	接线名称	功能	端子序号	接线名称	功能
端子 1	Z1	总线接口, 无极性, 两个 Z1、两个 Z2 探测器内部连接在一起, 没区别。	端子 7	NO	地址 2 的火警输出, 当地址 2 的烟雾值达到火警级别时继电器闭合。
	Z2			COM	
	Z1		端子 8	NO	地址 2 的预警输出, 当地址 2 的烟雾值达到预警级别时继电器闭合。
	Z2			COM	
端子 2	D1	DC24V 接口, 无极性, 两个 D1、两个 D2 探测器内部连接在一起, 没区别。	端子 9	NO	地址 1 的火警 2 输出, 当地址 1 的烟雾值达到火警 2 级别时继电器闭合。
	D2			COM	
	D1		端子 10	NO	地址 1 的火警 1 输出, 当地址 1 的烟雾值达到火警 1 级别时继电器闭合。
	D2			COM	
端子 3	B	485 总线端子	端子 11	NO	地址 1 的火警输出, 当地址 1 的烟雾值达到火警级别时继电器闭合。
	A			COM	
端子 4	B	485 总线端子, 级联下级	端子 12	NO	地址 1 的预警输出, 当地址 1 的烟雾值达到预警级别时继电器闭合。
	A			COM	
端子 5	NO	地址 2 的火警 2 输出, 当地址 2 的烟雾值达到火警 2 级别时继电器闭合。	端子 13	NC	故障输出, 出现任何故障继电器将断开。
	COM				
端子 6	NO	地址 2 的火警 1 输出, 当地址 2 的烟雾值达到火警 1 级别时继电器闭合。	端子 13	COM	
	COM				

(四) 缆式线型感温火灾探测器产品

1. JTW-LD-GST85A

1.1 特点

JTW-LD-GST85A 缆式线型感温火灾探测器（以下简称探测器）是由 JTW-LD-GST85A 缆式线型感温火灾探测器信号处理单元（以下简称处理单元）、JTW-LD-GST85A 缆式线型感温火灾探测器终端盒（以下简称终端盒）以及 JTW-LD-GST85A 系列感温电缆三部分共同组成。产品安装方便，运行稳定，符合 GB 16280-2014 标准相关要求。本探测器为编码型，可与公司火灾报警控制器配套使用，也可以作为独立式探测器使用。本探测器主要具有以下特点：

1. 结构稳定可靠，抗拉性强，抗震动性强。
2. 抗干扰能力强，采用良好的接地措施、隔离检测以及软件抗干扰技术，可应用于强电磁场干扰的场所。
3. 通过无极性二总线，可以有效的将探测器的火警、故障状态上传给控制器。
4. 电子编码方式，工程调试简便可靠。
5. 处理单元外壳采用背板式安装，安装快捷方便。

1.2 主要技术指标

1. 探测器类别：缆式、定温、不可恢复式、探测型
2. 总线模式处理单元工作电压：
 - 总线电压：脉动 24V 允许范围：16V~28V
 - 电源电压：DC24V 允许范围：DC20V~DC28V
3. 总线模式处理单元工作电流：
 - 总线：监视电流 $\leq 0.5\text{mA}$ 报警电流 $\leq 0.5\text{mA}$
 - 电源：监视电流 $\leq 15\text{mA}$ 报警电流 $\leq 26\text{mA}$
4. 独立模式处理单元工作电压：
 - 电源电压：DC24V 允许范围：DC20V~DC28V
5. 独立模式处理单元工作电流：
 - 电源：监视电流 $\leq 15\text{mA}$ 报警电流 $\leq 26\text{mA}$
6. 报警温度：85℃
7. 状态指示：正常运行：绿色指示灯闪亮（控制器总线、24V 电源同时供电，3 秒左右闪亮一次）
 正常运行：绿色指示灯 20 秒左右闪亮，稳定后常亮（24V 电源独立供电）
 火警 ：红色指示灯常亮
 故障 ：黄色指示灯常亮
8. 编码方式：电子编码方式，编码范围可在 1~242 之间任意设定
9. 线制：四线制，与控制器采用无极性信号二总线连接，与电源线采用无极性二线制连接
10. 使用环境：
 - 温 度：-10℃~+50℃
 - 相对湿度 $\leq 95\%$ ，不凝露
11. 外形尺寸：
 - 处理单元外形尺寸：180mm×125mm×55.5mm

终端盒外形尺寸：83mm×81mm×56mm

- 12. 外壳防护等级：IP65
- 13. 使用长度：≤150m
- 14. 处理单元安装方式：背板式安装
- 15. 执行标准：GB 16280-2014

1.3 结构特征、安装与布线

探测器的处理单元和终端盒外形示意图如图 4-1 图 4-2 所示（单位：mm）。

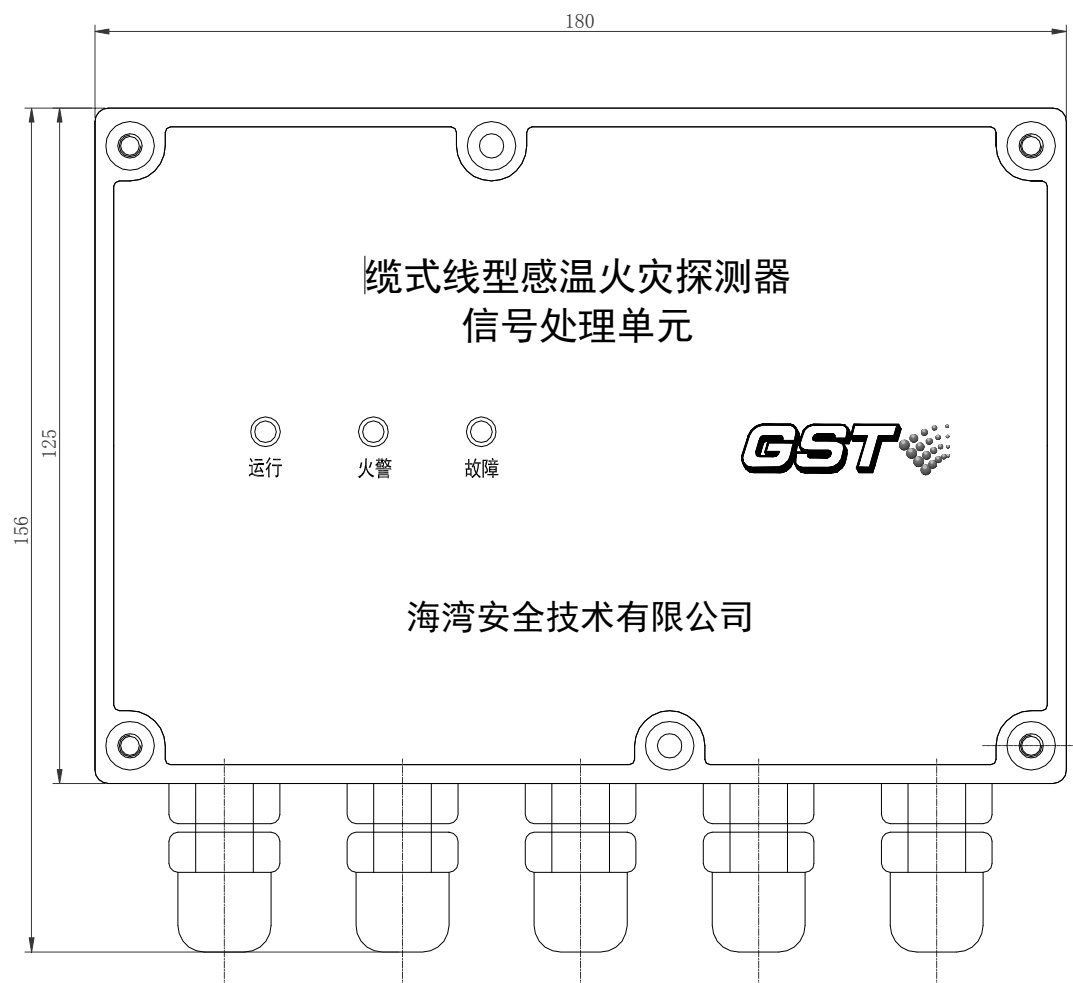


图 4-1 处理单元外形示意图

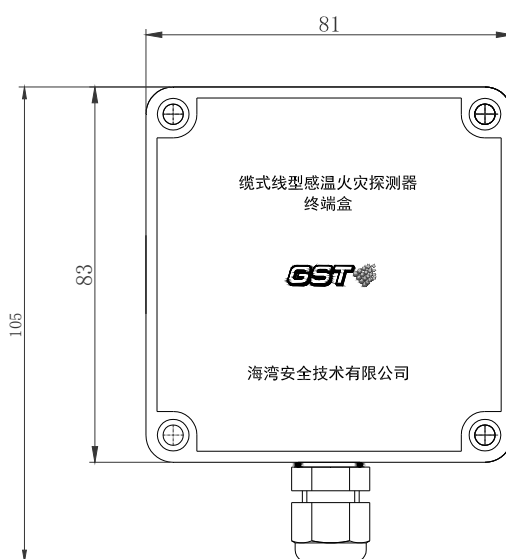


图 4-2 终端盒外形示意图

安装前应首先检查警报器外壳是否完好无损，标识是否齐全。

处理单元壁挂方式：用两只塑料胀管木螺钉组 $\Phi 6 \times 30$ GB/T 951 3.5 将产品固定在墙壁上，安装示意图如下图 4-3：

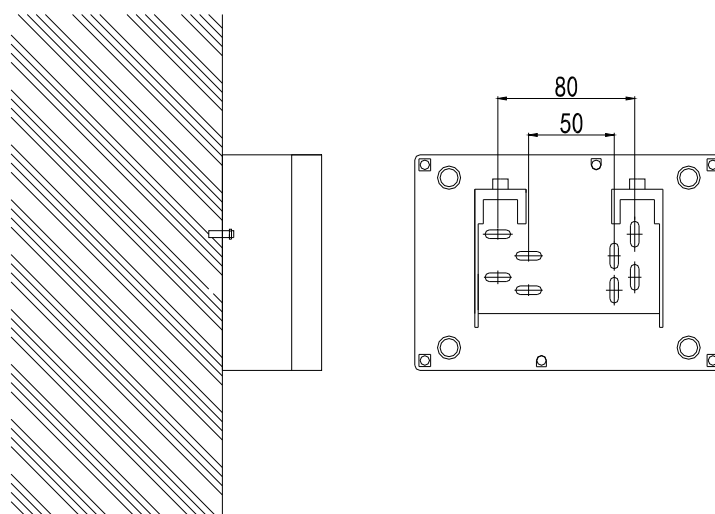


图 4-3 处理单元安装孔示意图

处理单元端子说明：

D1、D2：接 DC24V，无极性。

Z1、Z2：接控制器两总线，无极性。

DL1、DL2、DL3：接感温电缆，DL1 接感温电缆红色线，DL2 接感温电缆金属裸线，DL3 接感温电缆白色线。

NC1、COM1、NO1：故障输出，COM1 为公共端，NC1 为常闭端，NO1 为常开端。

NC2、COM2、NO2：火警输出，COM2 为公共端，NC2 为常闭端，NO2 为常开端。

运行状态：NC1、COM1 断开，COM1、NO1 闭合，NC2、COM2 闭合，COM2、NO2 断开。

火警状态：NC1、COM1 断开，COM1、NO1 闭合，NC2、COM2 断开，COM2、NO2 闭合。

故障状态：NC1、COM1 闭合，COM1、NO1 断开，NC2、COM2 闭合，COM2、NO2 断开。

终端盒端子说明:

DL1、DL2、DL3: 接感温电缆, DL1 接感温电缆红色线, DL2 接感温电缆金属裸线, DL3 接感温电缆白色线。

布线要求: Z1、Z2 采用截面积 $\geq 1.0\text{mm}^2$ 的 RVS 双绞线; 电源线 D1、D2 采用截面积 $\geq 1.5\text{mm}^2$ 的 RV 线; NC1、COM1、NO1, NC2、COM2、NO2 采用截面积 $\geq 1.0\text{mm}^2$ 的 RV 线。布线应与动力电缆、高低压配电电缆等不同电压等级的电缆分开布置, 不能布设在同一穿线管或线槽内。

防水接头进线要求: 为达到防护等级, 建议使用 $\phi 4-\phi 8$ 直径的护套线。

探测器与控制器的总线和电源 DC24V 相连, 实现火灾报警功能。具体连接方法如下图。



2. JTW-LD-GST85B

2.1 特点

JTW-LD-GST85B 缆式线型感温火灾探测器 (以下简称探测器) 是由 JTW-LD-GST85B 缆式线型感温火灾探测器信号处理单元 (以下简称处理单元)、JTW-LD-GST85B 缆式线型感温火灾探测器终端盒 (以下简称终端盒) 以及 JTW-LD-GST85B 系列感温电缆三部分共同组成。产品安装方便, 运行稳定, 符合 GB 16280-2014 标准相关要求。本探测器为编码型, 可与公司火灾报警控制器配套使用, 也可以作为独立式探测器使用。本探测器主要具有以下特点:

1. 结构稳定可靠, 抗拉性强, 抗震动性强。
2. 抗干扰能力强, 采用良好的接地措施、隔离检测以及软件抗干扰技术, 可应用于强电磁场干扰的场所。
3. 通过无极性二总线, 可以有效的将探测器的火警、故障状态上传给控制器。
4. 电子编码方式, 工程调试简便可靠。
5. 处理单元外壳采用背板式安装, 安装快捷方便。

2.2 主要技术指标

1. 探测器类别: 缆式、定温、可恢复式、探测型
2. 总线模式处理单元工作电压:
总线电压: 脉动 24V 允许范围: 16V~28V
电源电压: DC24V 允许范围: DC20V~DC28V
3. 总线模式处理单元工作电流:

- 总线：监视电流 $\leq 0.5\text{mA}$ 报警电流 $\leq 0.5\text{mA}$
电源：监视电流 $\leq 15\text{mA}$ 报警电流 $\leq 26\text{mA}$
4. 独立模式处理单元工作电压：
电源电压：DC24V 允许范围：DC20V~DC28V
 5. 独立模式处理单元工作电流：
电源：监视电流 $\leq 15\text{mA}$ 报警电流 $\leq 26\text{mA}$
 6. 报警温度：85℃
 7. 状态指示：正常运行：绿色指示灯闪亮（控制器总线、24V 电源同时供电，3 秒左右闪亮一次）
正常运行：绿色指示灯 20 秒左右闪亮，稳定后常亮（24V 电源独立供电）
火警 ：红色指示灯常亮
故警 ：黄色指示灯常亮
 8. 编码方式：电子编码方式，编码范围可在 1~242 之间任意设定
 9. 线制：四线制，与控制器采用无极性信号二总线连接，与电源线采用无极性二线制连接
 10. 使用环境：
温 度：-10℃~+50℃
相对湿度 $\leq 95\%$ ，不凝露
 11. 外形尺寸：
处理单元外形尺寸：180mm×125mm×55.5mm
终端盒外形尺寸：83mm×81mm×56mm
 12. 外壳防护等级：IP65
 13. 使用长度： $\leq 150\text{m}$
 14. 处理单元安装方式：背板式安装
 15. 执行标准：GB 16280-2014

2.3 结构特征、安装与布线

探测器的处理单元和终端盒外形示意图如图 4-4 图 4-5 所示（单位：mm）。

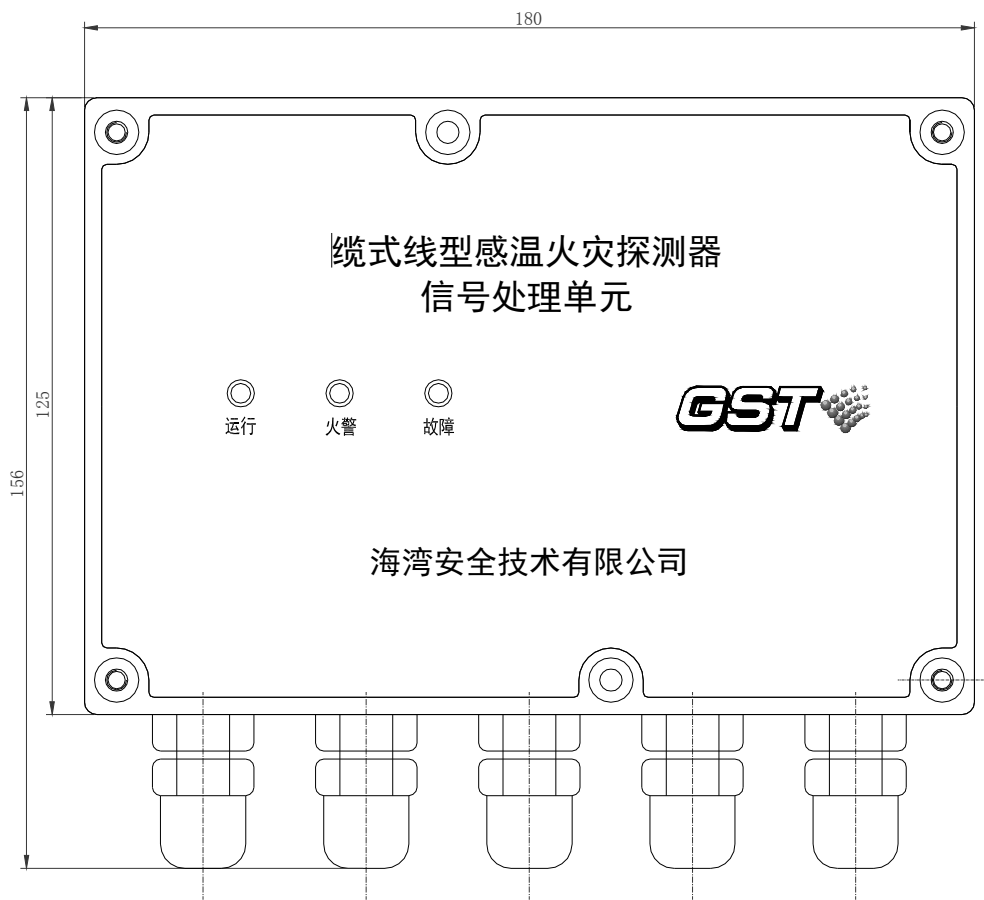


图 4-4 处理单元外形示意图

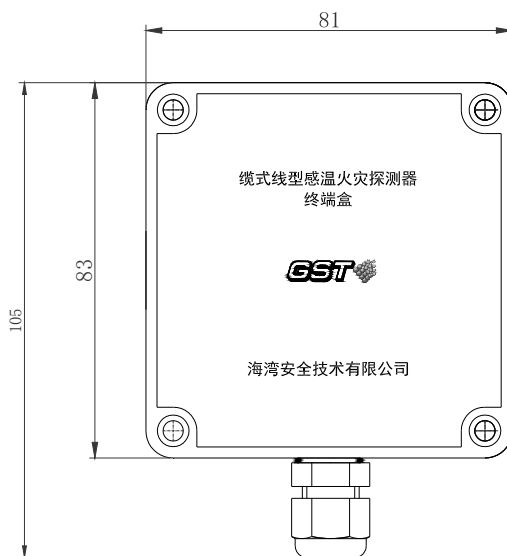


图 4-5 终端盒外形示意图

安装前应首先检查警报器外壳是否完好无损，标识是否齐全。

处理单元壁挂方式：用两只塑料胀管木螺钉组 $\Phi 6 \times 30$ GB/T 951 3.5 将产品固定在墙壁上，安装示意图如下图 4-6：

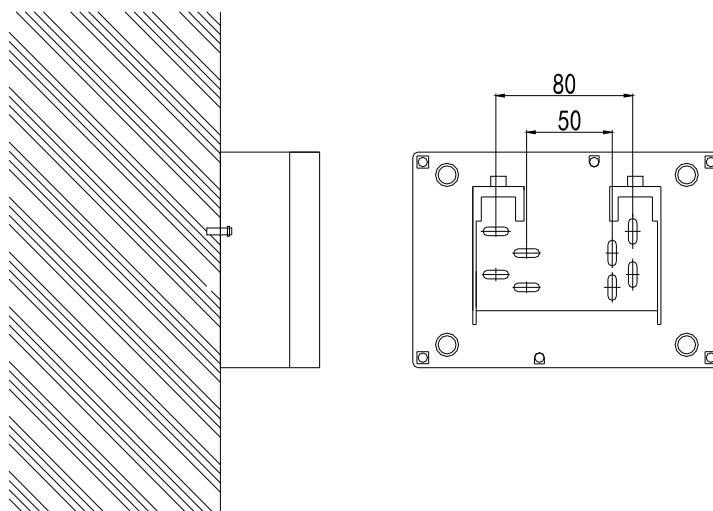


图 4-6 处理单元安装孔示意图

处理单元端子说明：

D1、D2：接 DC24V，无极性。

Z1、Z2：接控制器两总线，无极性。

DL1、DL2：接感温电缆，DL1 接感温电缆红色线（外带丝网），DL2 接感温电缆黑色线。

NC1、COM1、NO1：故障输出，COM1 为公共端，NC1 为常闭端，NO1 为常开端。

NC2、COM2、NO2：火警输出，COM2 为公共端，NC2 为常闭端，NO2 为常开端。

运行状态：NC1、COM1 断开，COM1、NO1 闭合，NC2、COM2 闭合，COM2、NO2 断开。

火警状态：NC1、COM1 断开，COM1、NO1 闭合，NC2、COM2 断开，COM2、NO2 闭合。

故障状态：NC1、COM1 闭合，COM1、NO1 断开，NC2、COM2 闭合，COM2、NO2 断开。

终端盒端子说明：

DL1、DL2、DL3：接感温电缆，DL1 接感温电缆红色线，DL2 接感温电缆金属裸线，DL3 接感温电缆白色线。

布线要求： Z1、Z2 采用截面积 $\geq 1.0\text{mm}^2$ 的 RVS 双绞线；电源线 D1、D2 采用截面积 $\geq 1.5\text{mm}^2$ 的 RV 线；NC1、COM1、NO1，NC2、COM2、NO2 采用截面积 $\geq 1.0\text{mm}^2$ 的 RV 线。布线应与动力电缆、高低压配电电缆等不同电压等级的电缆分开布置，不能布设在同一穿线管或线槽内。

防水接头进线要求：为达到防护等级，建议使用 $\phi 4$ - $\phi 8$ 直径的护套线。

探测器与控制器的总线和电源 DC24V 相连，实现火灾报警功能。具体连接方法如下图。



3. JTW-LD-GST105A

3.1 特点

JTW-LD-GST105A 缆式线型感温火灾探测器（以下简称探测器）是由 JTW-LD-GST105A 缆式线型感温火灾探测器信号处理单元（以下简称处理单元）、JTW-LD-GST105A 缆式线型感温火灾探测器终端盒（以下简称终端盒）以及 JTW-LD-GST105A 系列感温电缆三部分共同组成。产品安装方便，运行稳定，符合 GB 16280-2014 标准相关要求。本探测器为编码型，可与公司火灾报警控制器配套使用，也可以作为独立式探测器使用。本探测器主要具有以下特点：

1. 结构稳定可靠，抗拉性强，抗震动性强。
2. 抗干扰能力强，采用良好的接地措施、隔离检测以及软件抗干扰技术，可应用于强电磁场干扰的场所。
3. 通过无极性二总线，可以有效的将探测器的火警、故障状态上传给控制器。
4. 电子编码方式，工程调试简便可靠。
5. 处理单元外壳采用背板式安装，安装快捷方便。

3.2 主要技术指标

1. 探测器类别：缆式、定温、不可恢复式、探测型
2. 总线模式处理单元工作电压：
总线电压：脉动 24V 允许范围：16V~28V
电源电压：DC24V 允许范围：DC20V~DC28V
3. 总线模式处理单元工作电流：
总线：监视电流 $\leq 0.5\text{mA}$ 报警电流 $\leq 0.5\text{mA}$
电源：监视电流 $\leq 15\text{mA}$ 报警电流 $\leq 26\text{mA}$
4. 独立模式处理单元工作电压：
电源电压：DC24V 允许范围：DC20V~DC28V
5. 独立模式处理单元工作电流：
电源：监视电流 $\leq 15\text{mA}$ 报警电流 $\leq 26\text{mA}$
6. 报警温度：105℃
7. 状态指示：正常运行：绿色指示灯闪亮（控制器总线、24V 电源同时供电，3 秒左右闪亮一次）

正常运行：绿色指示灯 20 秒左右闪亮，稳定后常亮（24V 电源独立供电）

火警：红色指示灯常亮

故障：黄色指示灯常亮

8. 编码方式：电子编码方式，编码范围可在 1~242 之间任意设定
9. 线制：四线制，与控制器采用无极性信号二总线连接，与电源线采用无极性二线制连接
10. 使用环境：
 - 温度：-10℃~+70℃
 - 相对湿度≤95%，不凝露
11. 外形尺寸：
 - 处理单元外形尺寸：180mm×125mm×55.5mm
 - 终端盒外形尺寸：83mm×81mm×56mm
12. 外壳防护等级：IP65
13. 使用长度：≤150m
14. 处理单元安装方式：背板式安装
15. 执行标准：GB 16280-2014

3.3 结构特征、安装与布线

探测器的处理单元和终端盒外形示意图如图 4-7 图 4-8 所示（单位：mm）。

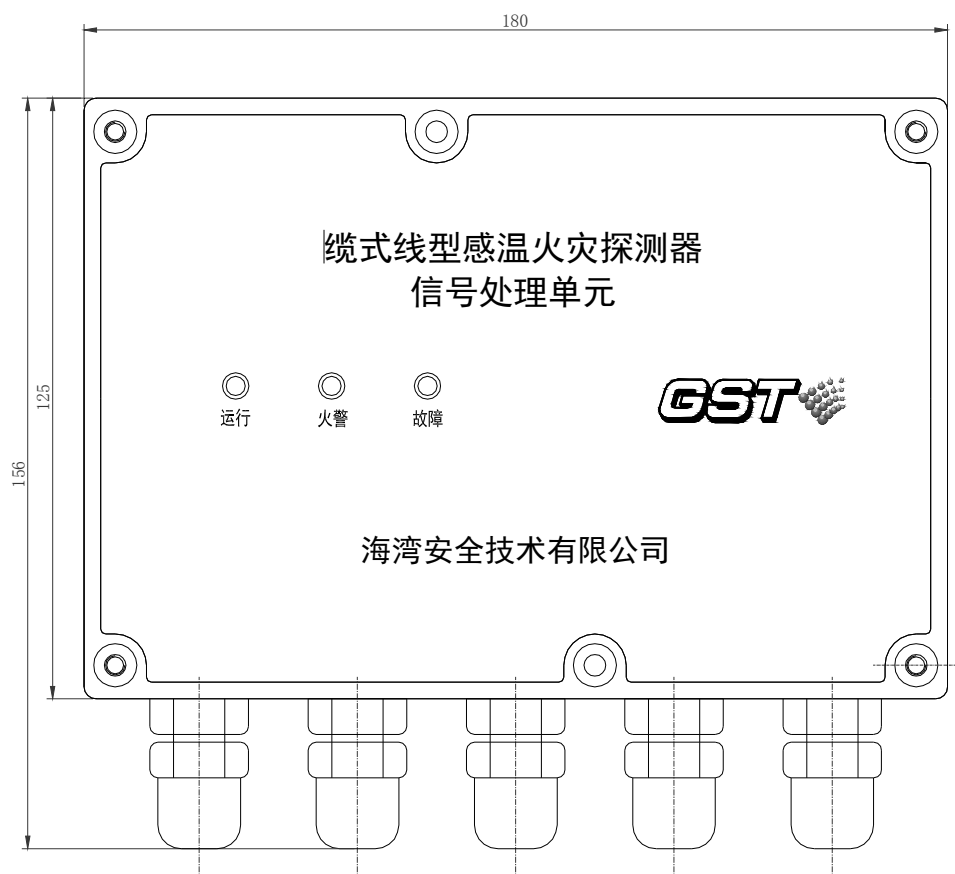


图 4-7 处理单元外形示意图



图 4-8 终端盒外形示意图

安装前应首先检查警报器外壳是否完好无损，标识是否齐全。

处理单元壁挂方式：用两只塑料胀管木螺钉组 $\Phi 6 \times 30$ GB/T 951 3.5 将产品固定在墙壁上，安装示意图如下图 4-9：

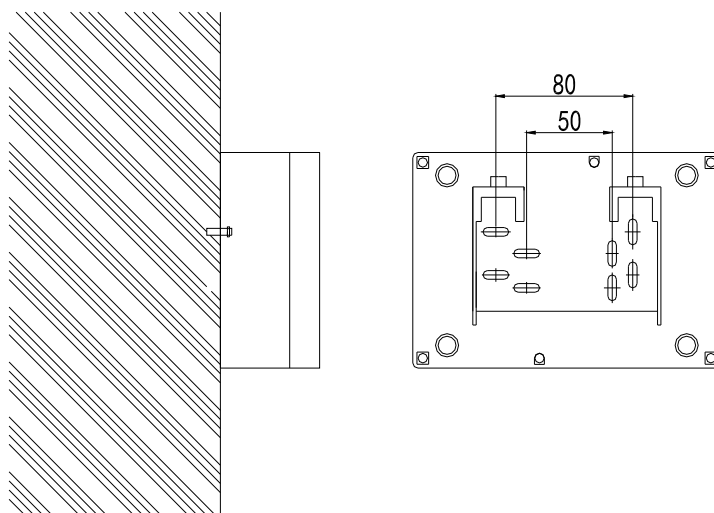


图 4-9 处理单元安装孔示意图

处理单元端子说明：

D1、D2：接 DC24V，无极性。

Z1、Z2：接控制器两总线，无极性。

DL1、DL2、DL3：接感温电缆，DL1 接感温电缆红色线，DL2 接感温电缆金属裸线，DL3 接感温电缆白色线。

NC1、COM1、NO1：故障输出，COM1 为公共端，NC1 为常闭端，NO1 为常开端。

NC2、COM2、NO2：火警输出，COM2 为公共端，NC2 为常闭端，NO2 为常开端。

运行状态：NC1、COM1 断开，COM1、NO1 闭合，NC2、COM2 闭合，COM2、NO2 断开。

火警状态：NC1、COM1 断开，COM1、NO1 闭合，NC2、COM2 断开，COM2、NO2 闭合。

故障状态：NC1、COM1 闭合，COM1、NO1 断开，NC2、COM2 闭合，COM2、NO2 断开。

终端盒端子说明：

DL1、DL2、DL3：接感温电缆，DL1 接感温电缆红色线，DL2 接感温电缆金属裸线，DL3 接感温电缆白色线。

布线要求：Z1、Z2 采用截面积 $\geq 1.0\text{mm}^2$ 的 RVS 双绞线；电源线 D1、D2 采用截面积 $\geq 1.5\text{mm}^2$ 的 RV 线；NC1、COM1、NO1，NC2、COM2、NO2 采用截面积 $\geq 1.0\text{mm}^2$ 的 RV 线。布线应与动力电缆、高低压配电电缆等不同电压等级的电缆分开布置，不能布设在同一穿线管或线槽内。

防水接头进线要求：为达到防护等级，建议使用 $\phi 4\text{-}\phi 8$ 直径的护套线。

探测器与控制器的总线和电源 DC24V 相连，实现火灾报警功能。具体连接方法如图 4-10。



图 4-10

4. JTW-LD-GST105B

4.1 特点

JTW-LD-GST105B 缆式线型感温火灾探测器（以下简称探测器）是由 JTW-LD-GST105B 缆式线型感温火灾探测器信号处理单元（以下简称处理单元）、JTW-LD-GST105B 缆式线型感温火灾探测器终端盒（以下简称终端盒）以及 JTW-LD-GST105B 系列感温电缆三部分共同组成。产品安装方便，运行稳定，符合 GB 16280-2014 标准相关要求。本探测器为编码型，可与公司火灾报警控制器配套使用，也可以作为独立式探测器使用。本探测器主要具有以下特点：

1. 结构稳定可靠，抗拉性强，抗震动性强。
2. 抗干扰能力强，采用良好的接地措施、隔离检测以及软件抗干扰技术，可应用于强电磁场干扰的场所。
3. 通过无极性二总线，可以有效的将探测器的火警、故障状态上传给控制器。
4. 电子编码方式，工程调试简便可靠。
5. 处理单元外壳采用背板式安装，安装快捷方便。

4.2 主要技术指标

1. 探测器类别：缆式、定温、可恢复式、探测型
2. 总线模式处理单元工作电压：
总线电压：脉动 24V 允许范围：16V~28V
电源电压：DC24V 允许范围：DC20V~DC28V
3. 总线模式处理单元工作电流：
总线：监视电流 $\leq 0.5\text{mA}$ 报警电流 $\leq 0.5\text{mA}$

- 电源：监视电流 $\leq 15\text{mA}$ 报警电流 $\leq 26\text{mA}$
4. 独立模式处理单元工作电压：
电源电压：DC24V 允许范围：DC20V~DC28V
 5. 独立模式处理单元工作电流：
电源：监视电流 $\leq 15\text{mA}$ 报警电流 $\leq 26\text{mA}$
 6. 报警温度：105℃
 7. 状态指示：正常运行：绿色指示灯闪亮（控制器总线、24V 电源同时供电，3 秒左右闪亮一次）
正常运行：绿色指示灯 20 秒左右闪亮，稳定后常亮（24V 电源独立供电）
火警 ：红色指示灯常亮
故警 ：黄色指示灯常亮
 8. 编码方式：电子编码方式，编码范围可在 1~242 之间任意设定
 9. 线制：四线制，与控制器采用无极性信号二总线连接，与电源线采用无极性二线制连接
 10. 使用环境：
温 度：-10℃~+70℃
相对湿度 $\leq 95\%$ ，不凝露
 11. 外形尺寸：
处理单元外形尺寸：180mm×125mm×55.5mm
终端盒外形尺寸：83mm×81mm×56mm
 12. 外壳防护等级：IP65
 13. 使用长度： $\leq 150\text{m}$
 14. 处理单元安装方式：背板式安装
 15. 执行标准：GB 16280-2014

4.3 结构特征、安装与布线

探测器的处理单元和终端盒外形示意图如图 4-11 图 4-12 所示（单位：mm）。

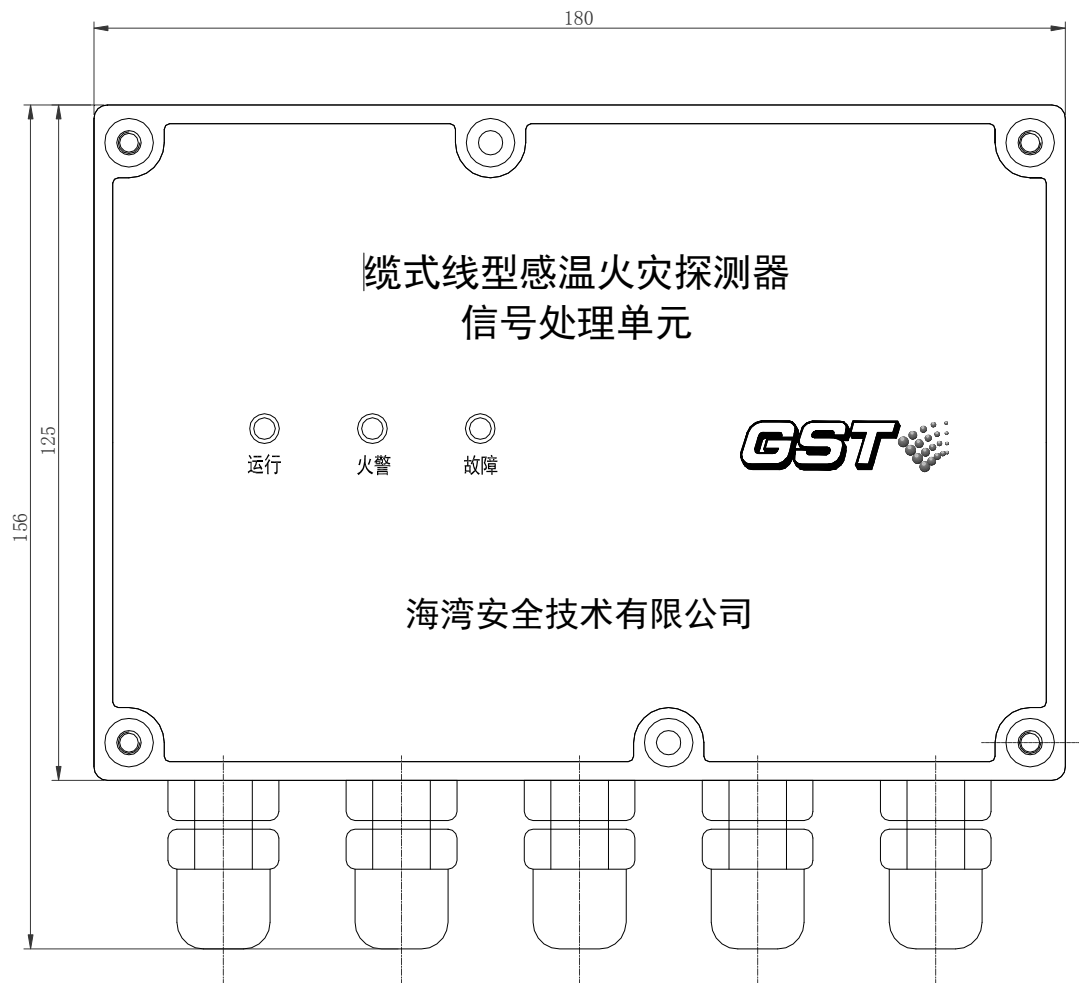


图 4-11 处理单元外形示意图

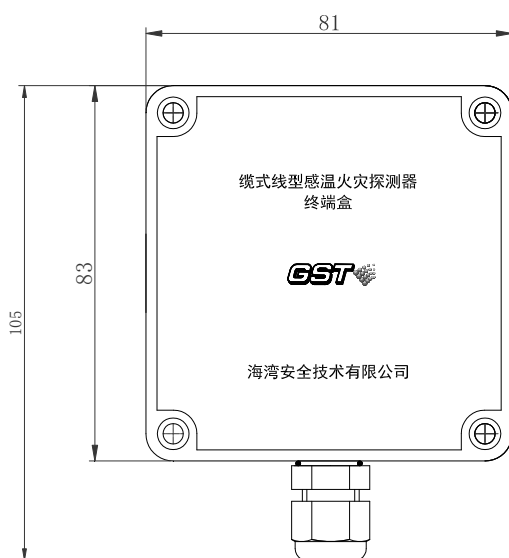


图 4-12 终端盒外形示意图

安装前应首先检查警报器外壳是否完好无损，标识是否齐全。

处理单元壁挂方式：用两只塑料胀管木螺钉组 $\Phi 6 \times 30$ GB/T 951 3.5 将产品固定在墙壁上，安装示意图如下图 4-13：

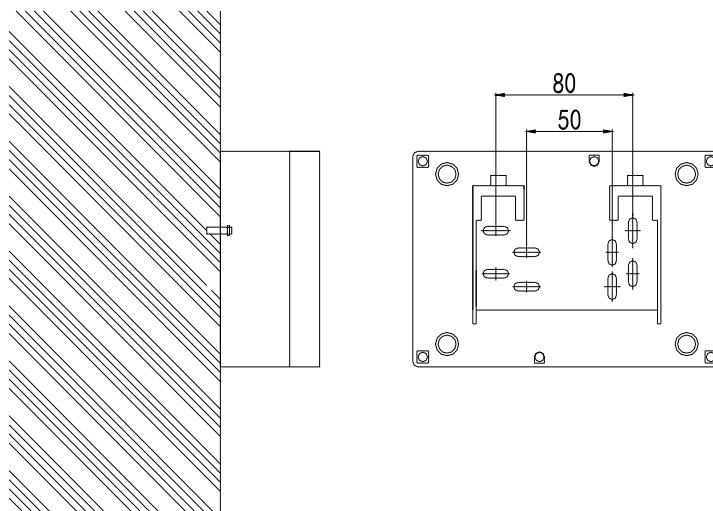


图 4-13 处理单元安装孔示意图

处理单元端子说明：

D1、D2：接 DC24V，无极性。

Z1、Z2：接控制器两总线，无极性。

DL1、DL2：接感温电缆，DL1 接感温电缆红色线（外带丝网），DL2 接感温电缆黑色线。

NC1、COM1、NO1：故障输出，COM1 为公共端，NC1 为常闭端，NO1 为常开端。

NC2、COM2、NO2：火警输出，COM2 为公共端，NC2 为常闭端，NO2 为常开端。

运行状态：NC1、COM1 断开，COM1、NO1 闭合，NC2、COM2 闭合，COM2、NO2 断开。

火警状态：NC1、COM1 断开，COM1、NO1 闭合，NC2、COM2 断开，COM2、NO2 闭合。

故障状态：NC1、COM1 闭合，COM1、NO1 断开，NC2、COM2 闭合，COM2、NO2 断开。

终端盒端子说明：

DL1、DL2、DL3：接感温电缆，DL1 接感温电缆红色线，DL2 接感温电缆金属裸线，DL3 接感温电缆白色线。

布线要求：Z1、Z2 采用截面积 $\geq 1.0\text{mm}^2$ 的 RVS 双绞线；电源线 D1、D2 采用截面积 $\geq 1.5\text{mm}^2$ 的 RV 线；NC1、COM1、NO1，NC2、COM2、NO2 采用截面积 $\geq 1.0\text{mm}^2$ 的 RV 线。布线应与动力电缆、高低压配电电缆等不同电压等级的电缆分开布置，不能布设在同一穿线管或线槽内。

防水接头进线要求：为达到防护等级，建议使用 $\Phi 4$ - $\Phi 8$ 直径的护套线。

探测器与控制器的总线和电源 DC24V 相连，实现火灾报警功能。具体连接方法如图 4-14。

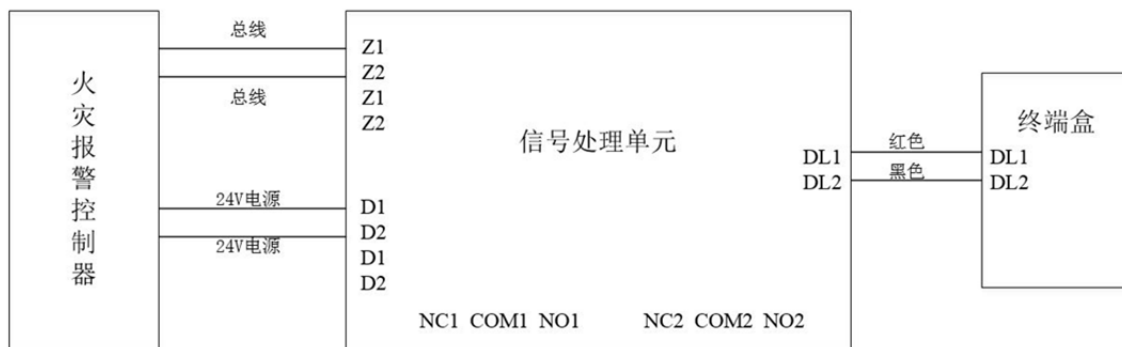


图 4-14

二. 火灾自动报警及联动控制系统设计说明

火灾自动报警系统与消防联动控制系统防爆产品、工业模块产品、吸气式感烟火灾探测产品的设计同样也可以采用火灾自动报警系统与消防联动控制分体方式和一体化设计。

其中防爆产品和通用产品可以在一个系统中共同使用，通用产品和防爆产品的编码接口在安全区使用，防爆产品应用于危险区。设计时应注意模块箱用于连接本安设备，只占一个总线编码点，GST-LD-8331 可以连接最多 10 只本安型消火栓按钮；GST-LD-8332 可以连接最多 10 只本安型探测器和报警按钮；GST-LD-8333 只能连接一只本安型火灾声光警报器。隔爆型编码探测器不需要连接防爆编码接口，每一个探测器占一个总线编码点。