



『安装、使用产品前，请阅读安装使用说明书』
GST-LD-8316/W 手自动转换装置
安装使用说明书(Ver.1.02, 2022.01)

一、注意事项

1. 应严格按照有关爆炸危险场所安全规定进行安装与维修。
2. 无论系统处于手动模式还是自动模式，“紧急启动”按键和“紧急停止”按键均有效。
3. 装置用于控制气体灭火设备，严禁随意乱动。
4. 产品仅应被安装在产品安装使用说明书所明示规定的使用环境，不适用于有爆炸性气体或有腐蚀性气体的场所（包括使用磷化铝杀虫剂的烟草仓库）。产品不可被安装在对设备有特殊认证要求的环境或场所（包括但不限于爆炸性环境、船舶、飞机、火车、机动车等交通工具）。如有特殊需求，请联系本公司相应销售人员。

二、概述

GST-LD-8316/W 手自动转换装置（以下简称转换装置），用于控制气体灭火系统在手动状态和自动状态之间的转换，同时还有紧急启动和停动功能。通常安装在保护区门口便于操作的位置，当有人员进入被保护区域时，可通过转换装置将系统置于手动模式，以禁止系统的联动启动；当无人员在被保护区域时，可通过转换装置将系统置于自动模式，以便火灾报警系统能自动联动气体灭火。

当被保护的区域内发生火灾时，按下“紧急启动”按键，即可向气体灭火控制器发出气体喷洒请求信号，气体灭火控制器按预设逻辑开始启动声光报警、关闭空调风阀等，经延时后，启动气体喷洒电磁阀。在延时期间，若现场人员确认无火灾发生或现场有人没有撤离，可立即按下“紧急停止”按键，中止延时。

三、特点

1. 转换装置为编码方式，占一个编码点；
2. 转换装置同时具有系统手自动转换功能和紧急启、停功能。

四、技术特性

1. 工作电压：总线 24V，允许范围：16V~28V
2. 工作电流：监视电流 $\leq 1\text{mA}$ 报警电流 $\leq 4\text{mA}$
3. 启动方式：人工按下“紧急启动”按键
4. 启动零件类型：重复使用型
5. 复位方式：用专用钥匙复位
6. 指示灯：
 - 工作：绿色，工作时闪亮；
 - 延时：红色，系统处于延时启动阶段时点亮；
 - 启动：红色，控制器启动存放灭火气体的钢瓶的电磁阀时点亮；
 - 喷洒：红色，灭火气体开始喷洒时点亮；

自动：黄色，系统处于自动模式时点亮；

手动：绿色，系统处于手动模式时点亮。

7. 线制：与气体灭火控制器采用无极性两线制连接

8. 使用环境：

温度：-10℃~+55℃

相对湿度≤95%，不凝露

9. 壳体材料和颜色：ABS，≤红色

10. 重量：0.4kg

11. 防护等级：IP65

12. 安装孔距：139mm

13. 外形尺寸：157mm×133mm×70mm

五、结构特征与工作原理

1. 装置的外形示意图如图 1 所示。

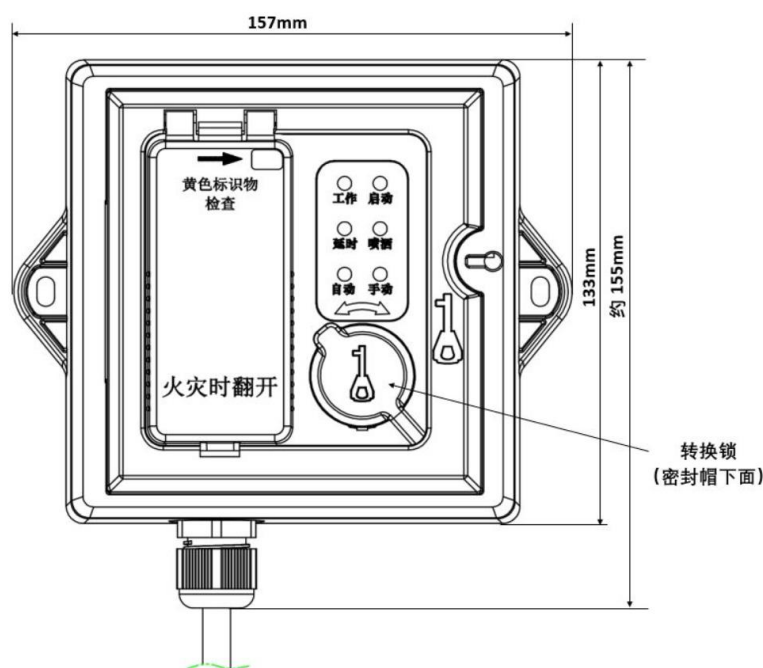


图 1 外形示意图

2. 工作原理：转换装置内置单片机，对转换锁、“紧急启动”按键和“紧急停止”按键状态进行采集，判断是否有系统工作模式切换、按下喷洒命令和停止命令，通过数字化总线将信息传递给控制器，控制器经过对信息处理和判断后下传相应信息，转换装置上的指示灯给出系统状态指示。

六、安装与布线

警告：安装设备之前，请切断回路的电源并确认全部底壳已安装牢靠。

此转换装置安装时无需拆解。“防水接头”与电缆之间已经预紧，是确保防水等级的重要零件。若拆卸后安装不良，会破坏防水性能，影响产品使用。

1. 转换装置采用壁挂式安装，通过 2 个 $\varnothing 8$ 的塑料胀钉将装置整体安装固定在墙体上。安装孔位

置和安装孔距如图 2 所示。

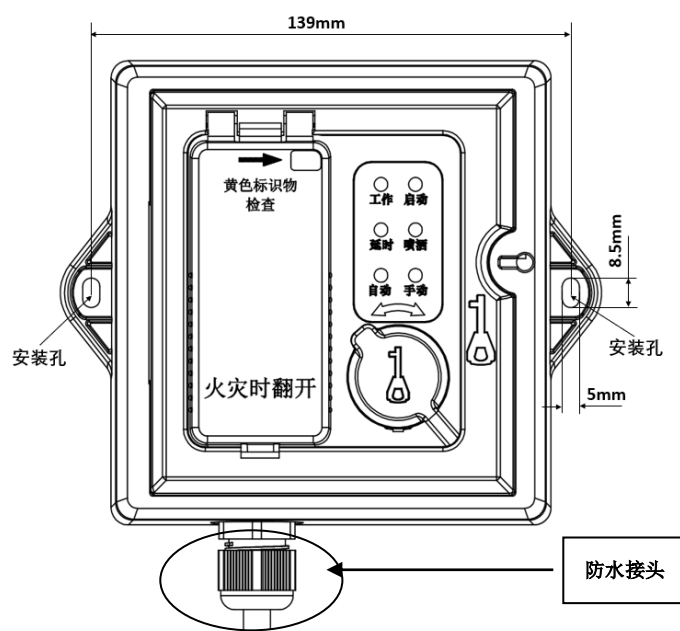


图 2 安装示意图

2. 接线

布线要求：总线需采用截面积不小于 1.0mm^2 的双绞线。

注意：如图 3 所示，线缆接头需要进行防水、绝缘处理（请使用防水胶带进行防水处理，防水胶带外还需缠绕电工胶带防止防水胶带被破坏；防水胶带规格： $2\text{mm}\times 30\text{mm}\times 1.5\text{m}$ ，每卷约可用于 20 支产品）。

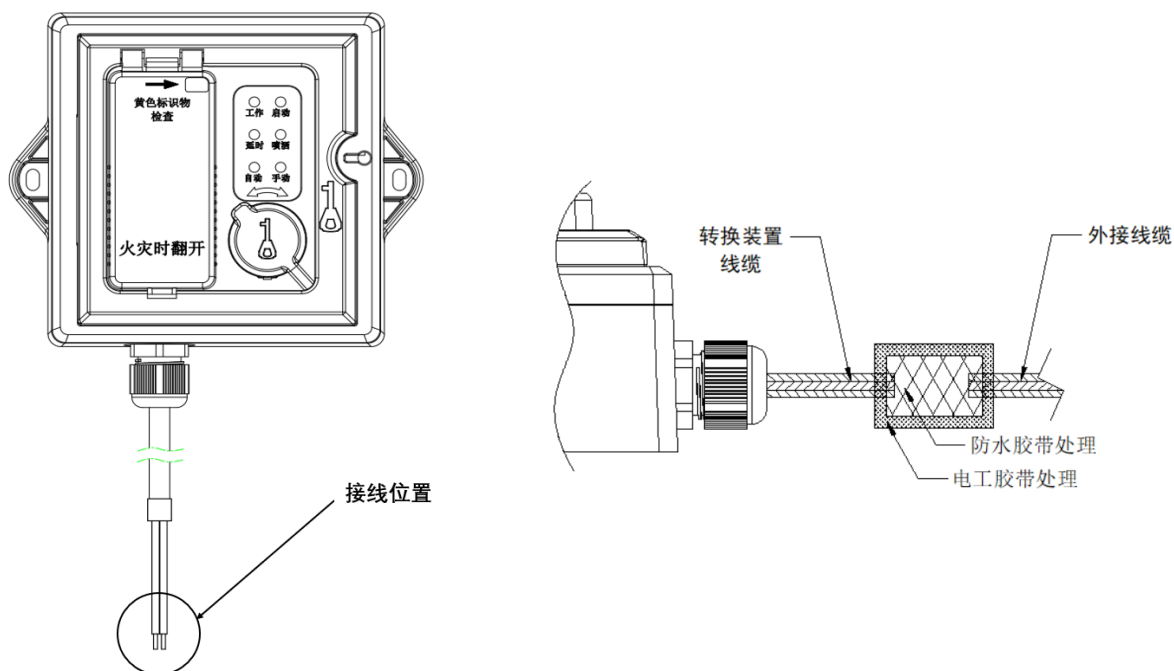


图 3 接线示意图

七、测试

警告：待全部设备都安装完毕后再接通电源。转换装置在进行测试之前，应通知有关管理部门，系统将进行维护，同时应切断将进行维护的区域或系统的逻辑控制功能（参见控制器使用说明书），以免造成不必要的报警联动。

1. 转换装置安装结束后或在使用过程中至少每年必须进行一次测试。
2. 将转换锁逆时针旋转到“自动”位置并保持至少 1 秒钟，自动灯点亮，则系统转为自动模式；将转换锁顺时针旋转到“手动”位置并保持至少 1 秒钟，手动灯点亮，则系统转为手动模式。
3. 用钥匙打开按钮保护罩（如图 4 所示），按下“**紧急启动**”按键，即可向气体灭火控制器发出信号，气体灭火控制器根据联动关系发出气体喷洒命令，延时指示灯点亮，经延时启动气体喷洒电磁阀，在延时期间，按下“**紧急停止**”按键，延时指示灯熄灭，中断延时，紧急中断气体喷洒控制逻辑。

注：处于同一个区域的任何一个转换装置都可以启动或中止该区的气体喷洒命令。

4. 测试结束后，用专用钥匙将“**紧急启动**”按键复位，盖好保护罩，恢复系统的逻辑控制功能，并通知有关管理部门系统恢复正常。
5. 在测试过程中不合格的按钮检验其连接线是否正常，然后再进行测试，如仍不能通过测试，则应返回维修。

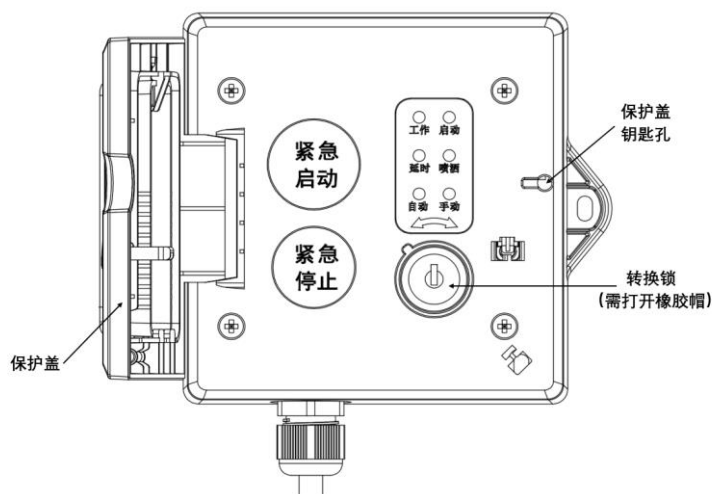


图 4 钥匙打开保护罩示意图

八、使用及操作

1. 使用前应对报警按钮进行编码操作。可利用本公司生产的电子编码器进行现场编码，编码时将编码器与按钮的总线端子 Z1、Z2 连接，输入“编码号”后，按“写码”键即完成编码工作（具体操作方法详见编码器使用说明书）。编码地址范围为 1~242。
2. 若将转换锁逆时针旋转到“自动”位置并保持至少 1 秒钟，系统则转为自动模式；若将转换锁顺时针旋转到“手动”位置并保持至少 1 秒钟，系统则转为手动模式。
3. “**紧急启动**”按键按下时触点闭合，“**紧急停止**”按键按下时不影响触点状态。

4. 待接线完成后，对按钮进行“七、测试”应正常。
5. 为避免误操作，“**紧急启动**”按键和“**紧急停止**”按键用透明罩进行保护。当发生火警时，翻开透明罩后再按下相应的按键，使用后应及时更换黄色警示销。

注：透明罩用黄色警示销固定，当保护罩在紧急情况下被翻开后，警示销将断裂，使用后应及时更换。为避免无关人员非紧急情况下随意翻启保护罩，安全巡查人员应定时检查黄色警示销是否发生断裂。当警示销发生非紧急情况的断裂情况，巡查人员应及时确认原因并更换警示销。保护罩上有明确提示语句标识了警示销的检查位置（如图 5 所示）。

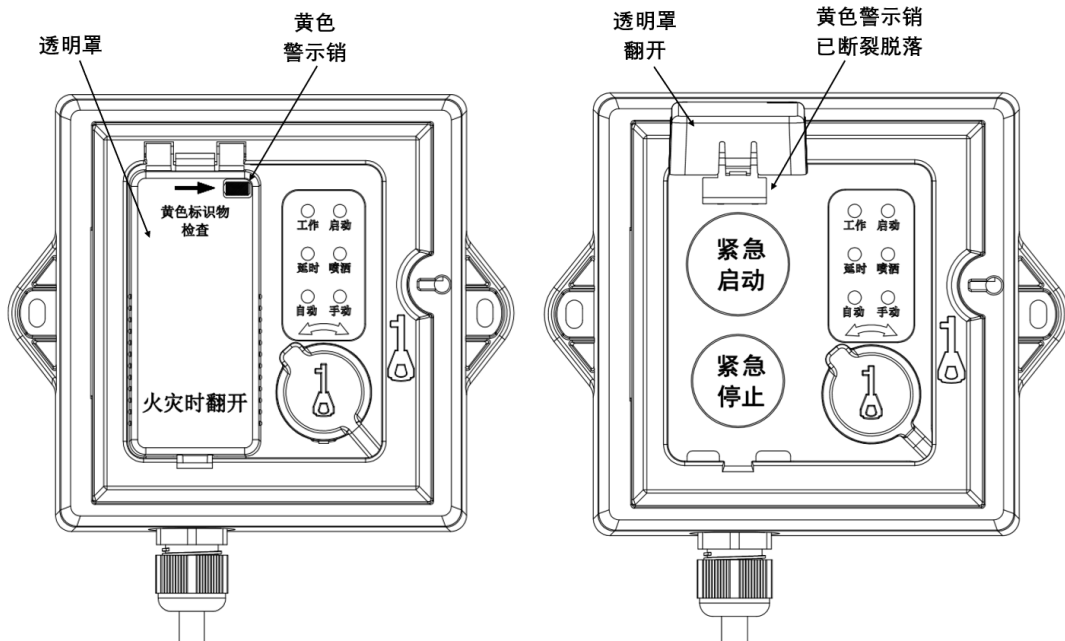


图 5 警示销位置示意图

九、应用方法

装置采用两线制与气体灭火控制器连接，允许最多 10 个转换装置（如果该回路中还配接有编码型紧急启/停按钮（以下简称按钮），则转换装置和按钮一共最多可以接 10 只）同时控制同一区域的气体灭火钢瓶，当多只装置连接时其间需采用并联连接，如图 6 所示（图中 $N \leq 10$ ）。

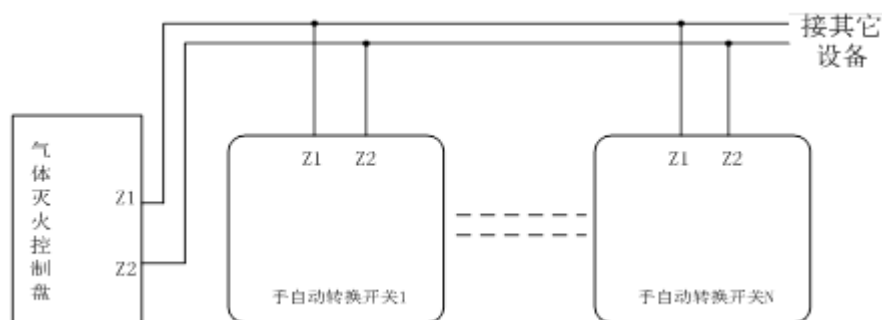


图 6 系统应用示意图

十、常见故障及维修

1. 无法注册

检查总线是否连接正确。

2. 无法上传“紧急启动”命令和“紧急停止”命令

检查气体灭火控制器是否注册到该转换装置，总线接线是否正常。

3. 其它故障时需检查接线，如接线无问题则需联系返厂维修或更换。

十一、 报废

产品报废应按 GB 29837《火灾探测报警产品的维修保养与报废》执行。火灾探测报警产品使用寿命一般不超过 12 年，可燃气体探测器中气敏元件、光纤产品中激光器件的使用寿命不超过 5 年。产品达到使用寿命时，一般应报废。若继续使用，产品的使用或管理方应按该标准有关要求每年进行检测和试验，并进行系统性能测试，所有检测、试验和测试结果均合格后方可继续使用。

十二、 备附件

钥匙开关钥匙 1 个

按钮钥匙 1 个

说明书 1 本

Φ8 的塑料胀钉 3 个

海湾安全技术有限公司

服务热线：400 612 0119

地址：河北省秦皇岛开发区长江东道 80 号

网址：www.gst.com.cn mall.gst.com.cn

30312999